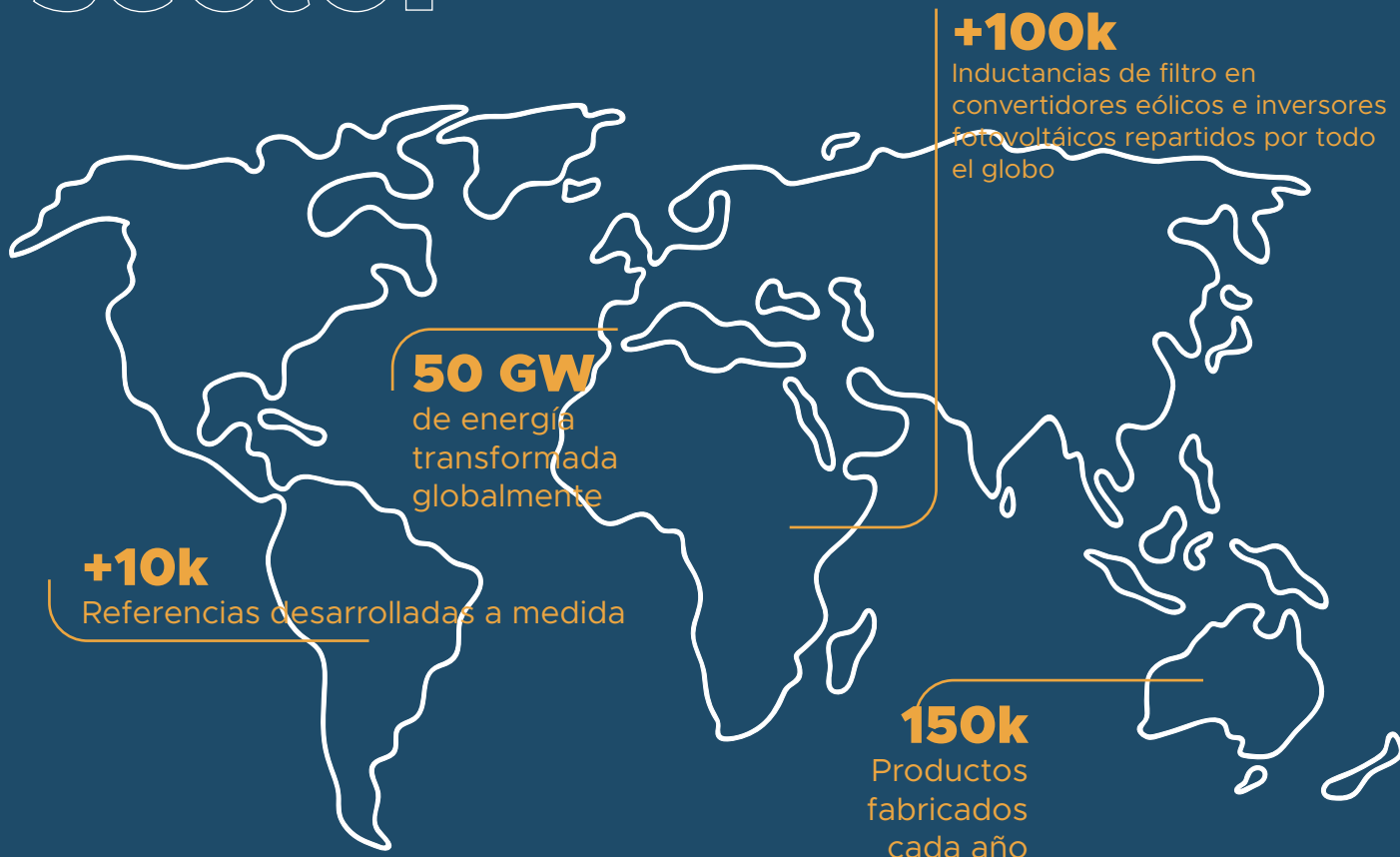




TORYTRANS

CATÁLOGO
CALIDAD Y EFICIENCIA ENERGÉTICA
SOLUCIONES ESTÁNDAR Y A MEDIDA **v. T1**

33 Años a la vanguardia del sector



INNOVACIÓN QUE TRANSFORMA

LÍDER EN SOLUCIONES ELÉCTRICAS A MEDIDA

En Torytrans, somos pioneros en el diseño y fabricación de soluciones eléctricas avanzadas.

Desde nuestra fundación en 1989, nos hemos dedicado a ofrecer transformadores, autotransformadores, inductancias, filtros y estabilizadores de tensión de la más alta calidad.

Nos especializamos en desarrollar proyectos a medida, adaptándonos a las necesidades específicas de nuestros clientes desde el análisis inicial hasta la fabricación final.

Nuestra visión es liderar el futuro de la eficiencia energética y las energías renovables, diseñando productos que no solo satisfacen las demandas actuales sino que también anticipan las futuras.

Priorizamos la satisfacción del cliente, garantizando la calidad y el cumplimiento de los plazos de entrega, gracias a un equipo altamente cualificado y un compromiso constante con la innovación.

Con más de 7000 m² de modernas instalaciones y un laboratorio de ensayos completo, nuestras capacidades productivas están diseñadas para mantener los más altos

estándares. Además, nuestra certificación UNE EN ISO 9001 subraya nuestro compromiso con la excelencia.

Con presencia en más de 50 países, en Torytrans estamos dedicados a proporcionar un servicio global, asegurando una atención personalizada y eficiente a nuestros clientes.

Ctra. de Valdepeñas,
Km 1,5 P.I. San Jorge,
C/ Pitágoras, 1 13270
Almagro - Ciudad Real

www.torytrans.com

EFICIENCIA

INNOVACIÓN

 TORYTRANS

CALIDAD Y EFICIENCIA ENERGÉTICA

The logo for Torytrans, featuring the word 'TORYTRANS' in a bold, white, sans-serif font. The letter 'O' is stylized as a circle with a horizontal line through its center, resembling a power symbol or a stylized '0'. The logo is set against a dark blue background that is part of a larger image of a modern building facade.

TORYTRANS

Socio de confianza

Torytrans es un referente en el sector de componentes inductivos y soluciones de eficiencia energética, respaldado por años de experiencia y un firme compromiso con la innovación y la calidad.

Nuestros productos no solo cumplen con los más altos estándares internacionales, sino que también están diseñados para superar las expectativas de nuestros clientes, proporcionando soluciones a medida para cada necesidad específica.

La trayectoria de Torytrans ha permitido desarrollar una profunda comprensión de las necesidades técnicas y operativas de nuestros clientes, y un profundo conocimiento del mercado. Esto nos sitúa en una posición única para ofrecer soluciones que abordan de manera precisa los desafíos de nuestros clientes, y nos permite anticipar y responder a las demandas emergentes, garantizando que nuestros clientes no solo cumplan con los requisitos actuales, sino que también se posicionen para afrontar los desafíos futuros con confianza y competitividad.

Eficiencia y fiabilidad en cualquier instalación.

Los **componentes inductivos**, tales como filtros de armónicos, inductancias de rechazo y de compensación, inductancias de línea para variadores de frecuencia, filtros senoidales, inductancias de salida para variadores de frecuencia, transformadores canceladores de armónicos y estabilizadores de tensión, juegan un papel indispensable en la **optimización y estabilización** de los sistemas eléctricos. Estos elementos no solo garantizan una reducción efectiva de las interferencias y distorsiones en la red eléctrica, sino que también contribuyen significativamente a la **protección y prolongación de la vida útil** de los equipos.

Los **filtros de armónicos**, por ejemplo, son cruciales para la mitigación de las distorsiones de corriente que pueden causar pérdidas energéticas y dañar los componentes eléctricos. Las **inductancias de línea para variadores de frecuencia** mejoran la estabilidad de la tensión y la corriente, reduciendo el impacto de los picos de carga y optimizando la respuesta dinámica de los sistemas.

Los **filtros senoidales** y las

TORYTRANS

inductancias de salida para variadores de frecuencia

aseguran una calidad de energía estable, minimizando el ruido eléctrico y mejorando la eficiencia operativa.

Los **transformadores canceladores de armónicos** juegan un papel clave en la eliminación de distorsiones armónicas, mientras que los **estabilizadores de tensión** garantizan que los sistemas eléctricos operen dentro de los parámetros óptimos de voltaje.

Estos componentes son esenciales en una amplia gama de sectores, incluyendo la **industria manufacturera**, las **instalaciones eléctricas** comerciales y residenciales, y cualquier aplicación que utilice variadores de frecuencia, tanto para el lado red como en el lado motor. En un entorno industrial, la correcta gestión de la calidad de la energía y la eficiencia operativa no solo previene fallos y reduce costos operativos, sino que también mejora la sostenibilidad y la rentabilidad a largo plazo.

En Torytrans, entendemos que cada instalación y aplicación tiene necesidades específicas y, por ello, ofrecemos

soluciones personalizadas adaptadas a las exigencias particulares de cada cliente.

Nuestro compromiso con la calidad y la innovación nos permite proporcionar **componentes inductivos de alto rendimiento**, diseñados para garantizar la estabilidad energética y una operación eficiente. Al confiar en Torytrans, nuestros clientes obtienen más que productos; acceden a un socio con una profunda comprensión técnica y una sólida capacidad de personalización, asegurando así la optimización continua de sus procesos industriales.

Nuestra **experiencia y dedicación** en el desarrollo de soluciones a medida para la mejora de la eficiencia energética se traducen en una **reducción de los costos operativos** y un mejor control sobre los procesos industriales.

En un mundo donde la **fiabilidad operativa y la eficiencia energética** son esenciales para el éxito, Torytrans es el aliado indispensable para garantizar una entrega de energía estable y eficiente, potenciando la

productividad y fiabilidad de sus operaciones.



ÍNDICE
DE CONTENIDOS

WORLDWIDE
INDIA

1

SOLUCIONES PARA VDF - LADO RED

- b. Serie ILT
- c. Serie SPF
- d. Serie LCR

VDF -
LADO
RED

VO_07/24

TORYTRANS

CALIDAD Y
Eficiencia Energética

SOLUCIONES VDF LADO RED

Hasta 3,7 kW (motores monofásicos)

Hasta 200 A (sistemas DC)

CORRIENTE NOMINAL: 3 ÷ 500 A

TENSIÓN NOMINAL:

Hasta 250 Vac (motores monofásicos)

Hasta 500 Vdc (sistemas DC)

0.75 ÷ 630 kW (1 ÷ 855 CV)

CORRIENTE NOMINAL: 2 ÷ 1200 A

TENSIÓN NOMINAL: 400, 480, 690 V

(380 ÷ 750 V)

2,2 ÷ 630 kW 3 ÷ 855 CV)

CORRIENTE NOMINAL: 4 ÷ 1171 A

TENSIÓN NOMINAL: 400, 480, 690 V

(380 ÷ 750 V)

4 ÷ 45 kW (5,5 ÷ 60 CV)

CORRIENTE NOMINAL: 10 ÷ 100 A

TENSIÓN NOMINAL: 380 ÷ 440 V

SOLUCIONES VDF

LADO RED

CALIDAD Y EFICIENCIA ENERGÉTICA
Serie ILM



SERIE ILM

Inductancia monofásica de línea para VDF

Inductancia monofásica de filtro lado red para variadores de frecuencia monofásicos de motores.

Inductancia de alisado DC para rectificadores de 6 pulsos tipo B6U. Apta para instalar en BUS DC de variadores de frecuencia de motores.

POTENCIA

Hasta 3,7 kW Motores monofásicos
Hasta 200 A Sistemas DC

CORRIENTE NOMINAL

2 ÷ 500 A

TENSIÓN NOMINAL

Hasta 250 Vac Motores monofásicos
Hasta 500 Vdc Sistemas DC

1. Atenúa los armónicos de corriente y reduce el factor de distorsión armónica de corriente (THD i) del equipo hacia la red y el resto de la instalación
2. Contribuyen a una mayor eficiencia energética en los sistemas eléctricos.
3. En el BUS DC se utiliza como inductor de alisado para atenuar el rizado o fluctuaciones de la corriente continua. Esto es especialmente útil en aplicaciones sensibles donde se necesita una tensión de salida DC estable.

Aplicaciones

- Variadores de velocidad para pequeños motores en aplicaciones como: climatización, bombas de agua, robots y maquinaria para automatización de procesos.

Normativa

IEC / UNE-EN 61558-2-20

Opcional:

UL 5085-1
UL 5085-2

CAN/CSA C22.2 NO.66.1-06
CAN/CSA C22.2 NO.66.2-06

Certificaciones



Opcional:





CALIDAD Y EFICIENCIA ENERGÉTICA
Serie ILM

SOLUCIONES VDF

LADO RED

Conexión

BORNES IP20 hasta 100A, resto incorpora policarbonato cubre bornes que protege frente contactos directos peligrosos.

Alta protección

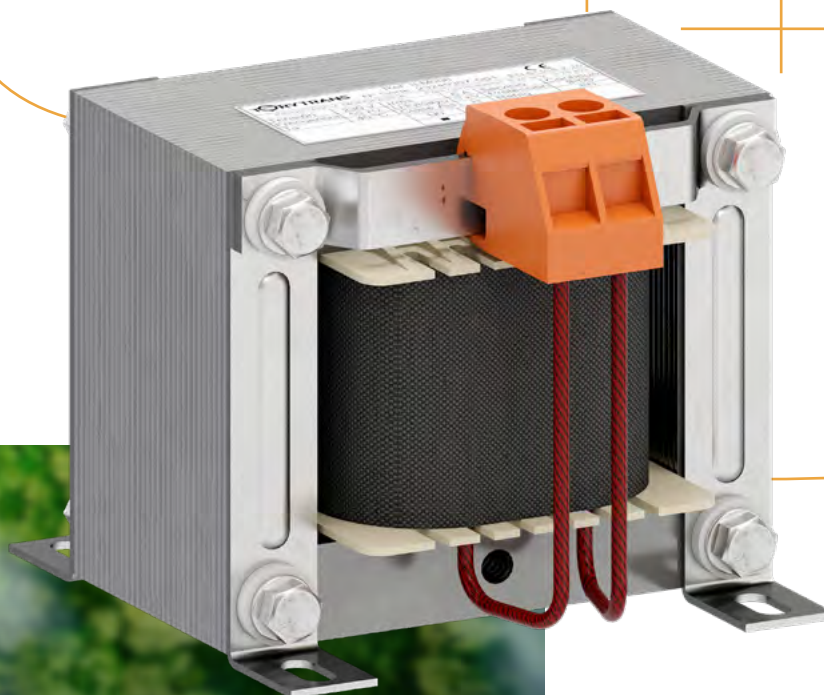
FRENTE AGENTES EXTERNOS como la humedad, polvo y corrosión.

Núcleo

MAGNÉTICO de chapa magnética de bajas pérdidas y alta permeabilidad.

Impregnación

AL VACÍO y secado horno en barniz epoxi de alto poder aglomerante para reducir el ruido y las vibraciones.



UL

MARCADO cURus opcional.

SERIE ILM

Ficha técnica

POTENCIA MOTOR

(Motores monofásicos) Hasta 3,7 kW
(Sistemas DC) Hasta 200 A

CORRIENTE NOMINAL

2 ÷ 500 A

TENSIÓN NOMINAL

(Motores monofásicos) Hasta 250 Vac
(Sistemas DC) Hasta 500 Vdc

IMPEDANCIA INDUCTANCIA

3.5% a 230 V, 50 Hz

FRECUENCIA

(Motores monofásicos) 50/60 Hz
(Sistemas DC) Rizado 300/360 Hz

SOBRECARGA TRANSITORIA

1 minuto/hora 1.5 I_N

CLASE TÉRMICA

F (155 °C)

T° AMBIENTE

50 °C

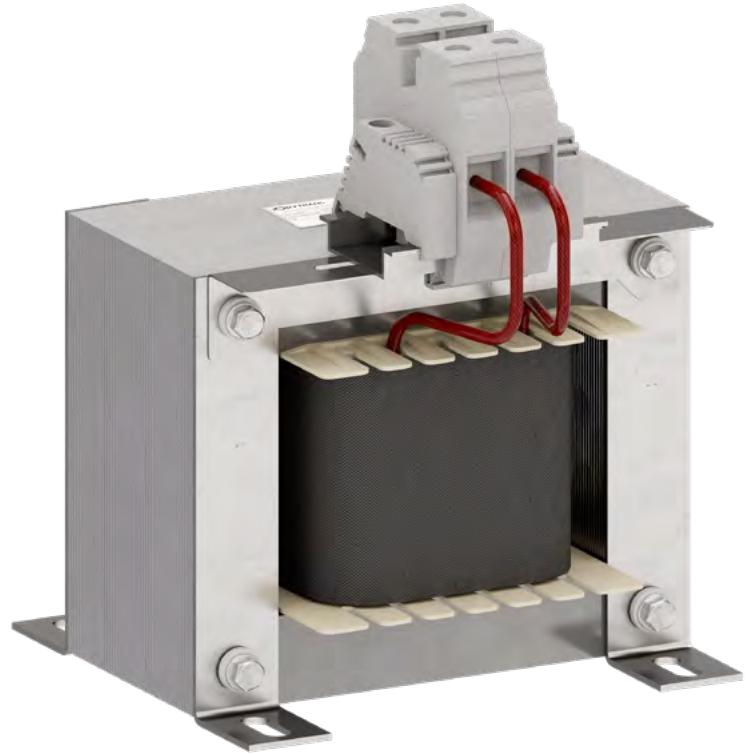
ÍNDICE DE PROTECCIÓN

IP00

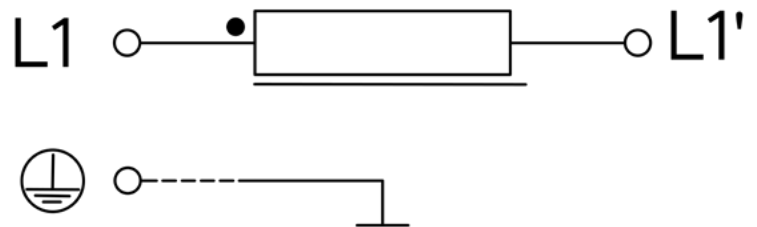
TENSIÓN DE ENSAYO

3 kV

INDUCTANCIA MONOFÁSICA DE LÍNEA PARA VDF



Esquema eléctrico





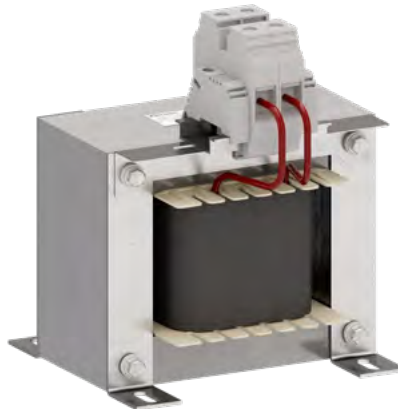
Datos técnicos - modelos estándar

POTENCIA MOTOR		REFERENCIAS	INTENSIDAD	INDUCTANCIA	PÉRDIDAS
(kW)	(CV)				
0,75	1,0	ILM003	3	8,54	9,4
1,5	2,0	ILM006	6	4,27	12,8
2,2	3,0	ILM010	10	2,56	15,9
3,7	5,0	ILM015	15	1,71	20,8
--	--	ILM030	30	0,85	27,6
--	--	ILM050	50	0,51	43,3
--	--	ILM100	100	0,256	120
--	--	ILM200	200	0,128	242
--	--	ILM300	300	0,085	294
--	--	ILM400	400	0,064	396
--	--	ILM500	500	0,051	423

I



II



III



IV



SOLUCIONES VDF

LADO RED

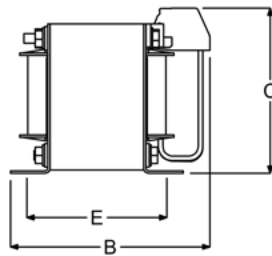
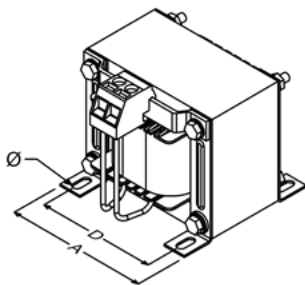


CALIDAD Y EFICIENCIA ENERGÉTICA
Serie ILM

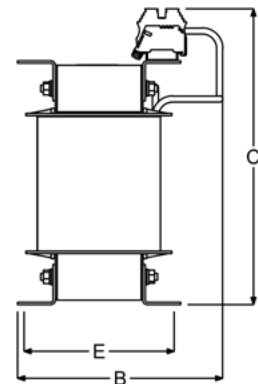
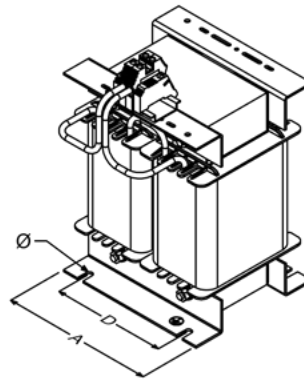
Dimensiones

REF.	DIMENSIONES (mm)						PESO (kg)	TIPO
	A	B	C	D	E	Ø		
ILM003	75	45	75	48	45	4,5	0,9	I
ILM006	75	45	75	63	60	4,5	1,4	I
ILM010	84	105	100	70	60	5	1,7	I
ILM015	96	100	110	80	65	5,5	2,0	I
ILM030	108	125	120	90	85	5,5	3,6	I
ILM050	126	140	160	105	90	6,5	5,3	II
ILM100	160	175	255	120	125	7	11,4	III
ILM200	200	205	350	150	110	11	18,2	IV
ILM300	200	225	350	150	130	11	24,7	IV
ILM400	240	235	410	150	130	11	32,7	IV
ILM500	240	235	410	150	130	11	34,7	IV

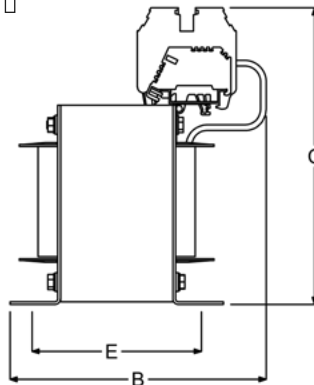
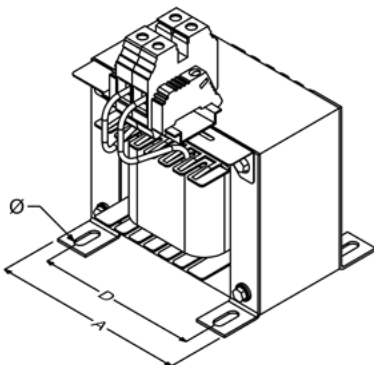
I



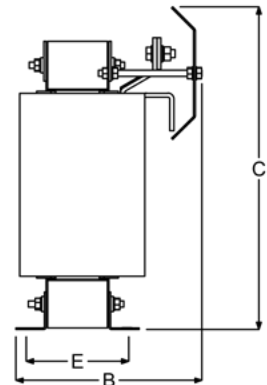
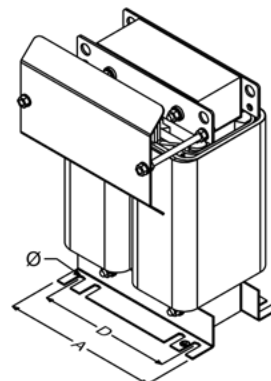
II



III



IV





CALIDAD Y EFICIENCIA ENERGÉTICA
Serie ILM

SOLUCIONES VDF

LADO RED

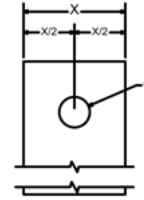
Conexiones

CONEXIÓN		SECCIÓN MAX. CONDUCTOR	PAR DE APRIETE MAX.	INTENSIDAD
Tipo	Tamaño	(mm ²)	(Nm)	(A)
B1	2,5 mm ²	2,5	0,5	3
	4 mm ²	4	1,2	6
	10 mm ²	6	2	10-30
B3	16 mm ²	25	1,2-2	50-100
	30 mm (x1)Ø9 mm	150	14 (M8)	200-300
P1	40 mm (x1)Ø11 mm	200	27 (M10)	400
	50 mm (x1)Ø11 mm	250	27 (M10)	500

B1



P1



B3



Certificación UL (Opcional)

Categoría UL: XORU2/8 (Transformer, Construction Only – Component).

Standard USA: UL 5085-1, UL5085-2.

Standard Canadá: CAN/CSA C22.2 NO.66.1-06, CAN/CSA C22.2 NO.66.2-06.

SOLUCIONES VDF

LADO RED

CALIDAD Y EFICIENCIA ENERGÉTICA
Serie ILT



SERIE ILT

Inductancia trifásica de línea para VDF

Inductancia trifásica de filtro lado red para variadores de frecuencia de motores.

POTENCIA MOTOR

0.75 ÷ 630 kW (1 ÷ 855 CV)

TENSIÓN NOMINAL

400, 480, 690 V (380 ÷ 750 V)

CORRIENTE NOMINAL

2 ÷ 1200 A

1. Atenúa los armónicos de corriente y reduce el factor de distorsión hasta THDi \approx 35% del variador hacia la red y el resto de la instalación.
2. Reduce los picos de tensión y corriente en los elementos de conmutación electrónicos, diodos y tiristores del variador. Incrementa la fiabilidad y la vida útil de este.
3. Contribuyen a una mayor eficiencia energética en los sistemas eléctricos reduciendo la intensidad eficaz demandada a la instalación.

Aplicaciones

- Para atenuación de armónicos de variadores de velocidad de motores en aplicaciones como: climatización, ventilación, bombeo de agua, compresores de aire, robots de manipulación y maquinaria para automatización de procesos.

- Rectificadores y convertidores AC-DC y DC-DC en general como: baños galvánicos, electrólisis del agua para tratamientos de piscinas, aguas residuales y producción de hidrógeno verde.

Normativa

IEC/UNE-EN 60076-6

Opcional:

UL 5085-1
UL 5085-2

CAN/CSA C22.2 NO.66.1-06
CAN/CSA C22.2 NO.66.2-06

Certificaciones



Opcional:





CALIDAD Y EFICIENCIA ENERGÉTICA
Serie ILT

SOLUCIONES VDF

LADO RED

Conexión

BORNES IP20 hasta ILT/ILTBO20, ILTD/ILTDBDx017. Resto incorpora policarbonato cubre bornes que protege frente contactos directos peligrosos.

Alta protección

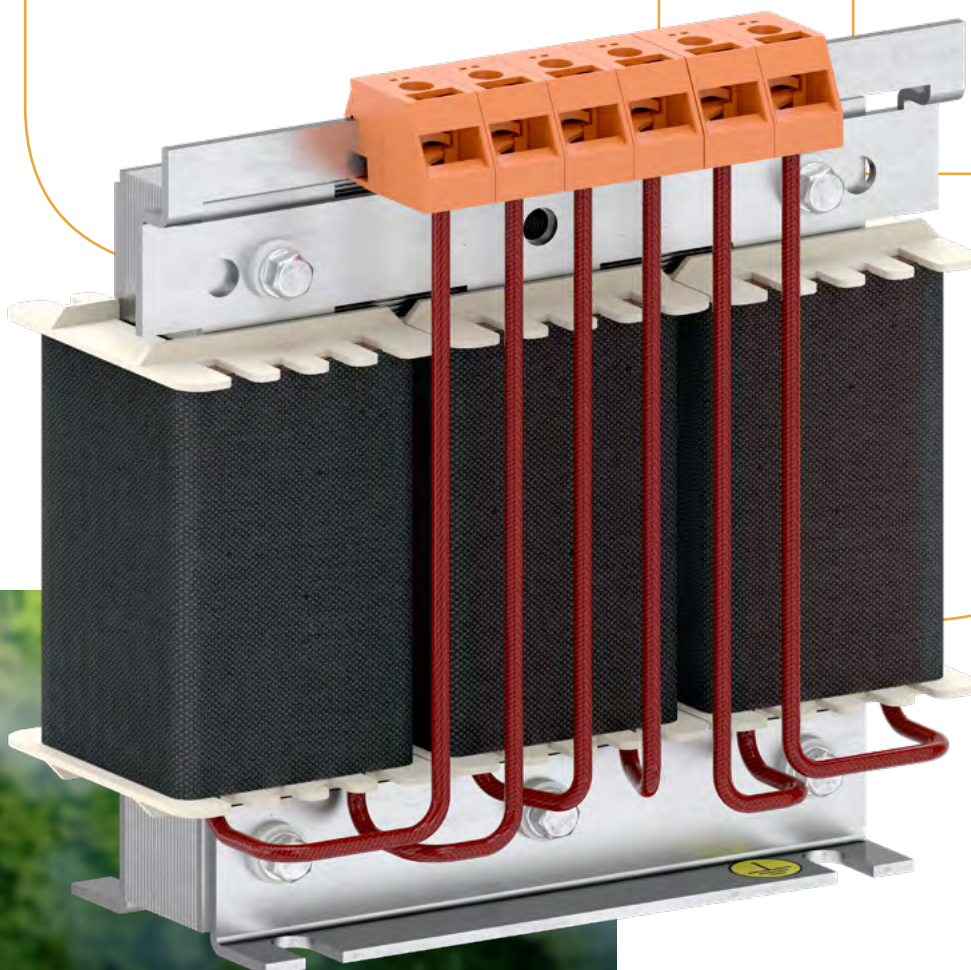
FRENTE AGENTES EXTERNOS como la humedad, polvo y corrosión.

Núcleo

MAGNÉTICO de bajas pérdidas y alta permeabilidad.

Impregnación

AL VACÍO y secado horno en barniz epoxi de alto poder aglomerante para reducir el ruido y las vibraciones.



UL

MARCADO cURus opcional.

SERIE ILT

Ficha técnica

POTENCIA MOTOR

(Series ILT/ILTB ILTD/ILTDB) (1 ÷ 855 CV) 0,75 ÷ 630 kW
(Series ILTG/ILTGB) (60 ÷ 855 CV) 45 ÷ 630 kW

TENSIÓN NOMINAL

(Series ILT/ILTB) 400 V (380 ÷ 440 V)
(Series ILTD/ILTDB) 480 V (460 ÷ 525 V)
(Series ILTG/ILTGB) 690 V (600 ÷ 750 V)

CORRIENTE NOMINAL

(Series ILT/ILTB) 2 ÷ 1200 A
(Series ILTD/ILTDB) 2 ÷ 1000 A
(Series ILTG/ILTGB) 58 ÷ 696 A

IMPEDANCIA INDUCTANCIA

(Series ILT/ILTB) 3.5% a 400 V, 50 Hz
(Series ILTD/ILTDB) 3.5% a 480 V, 50 Hz
(Series ILTG/ILTGB) 3.5% a 690 V, 50 Hz

FRECUENCIA

50/60 Hz

DISTORSIÓN

(75 ÷ 100% carga) ≈35% THD-I
(50 ÷ 75% carga) ≈45% THD-I
(< 50% carga) ≈60% THD-I

SOBRECARGA TRANSITORIA

1 minuto/hora 1.5 I_N

CLASE TÉRMICA

H (180 °C)

T° AMBIENTE

50 °C

ÍNDICE DE PROTECCIÓN

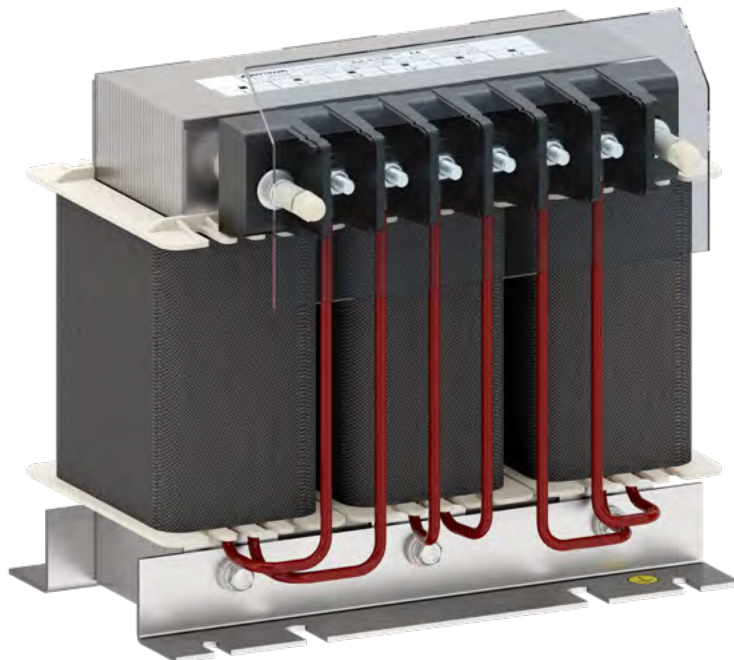
IP00

TENSIÓN DE ENSAYO

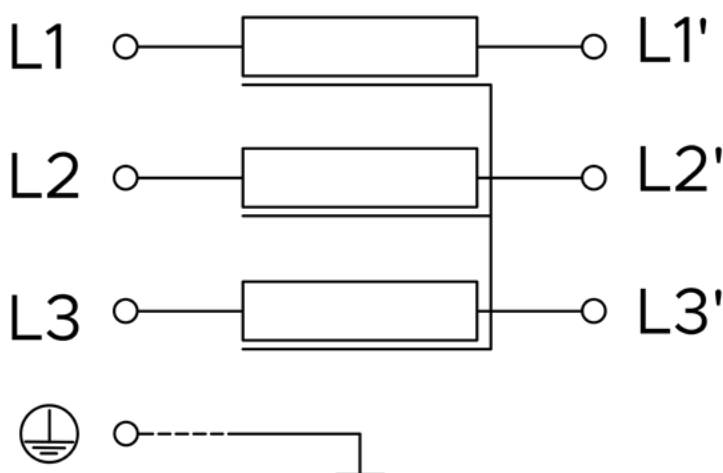
4 KV

Seleccionar la serie acorde al rango de tensión y la intensidad del filtro igual o inmediata superior que la intensidad del motor.

INDUCTANCIA TRIFÁSICA DE LÍNEA PARA VDF



Esquema eléctrico





CALIDAD Y EFICIENCIA ENERGÉTICA
Serie ILT

SOLUCIONES VDF

LADO RED

Datos técnicos - 400V

POTENCIA MOTOR		REFERENCIAS		INTENSIDAD	INDUCTANCIA	POTENCIA REACTIVA @50Hz	PÉRDIDAS
(kW)	(CV)	IP00	IP23	(A)	(mH)	(VAr)	(W)
0,75	1	ILT002	ILTB002	2	12,812	48,3	19,8
1,5	2	ILT004	ILTB004	4	6,406	96,6	33,2
2,2	3	ILT006	ILTB006	6	4,271	145	43,8
3	4	ILT008	ILTB008	8	3,203	193	47,1
4	5,5	ILT010	ILTB010	10	2,562	242	57,5
5,5	7,5	ILT015	ILTB015	15	1,708	362	78,4
7,5	10	ILT020	ILTB020	20	1,281	483	76,7
11	15	ILT025	ILTB025	25	1,025	604	88,7
15	20	ILT030	ILTB030	30	0,854	724	91
18,5	25	ILT040	ILTB040	40	0,641	967	109
22	30	ILT050	ILTB050	50	0,512	1206	130
30	40	ILT060	ILTB060	60	0,427	1449	132
37	50	ILT080	ILTB080	80	0,32	1930	160
45	60	ILT100	ILTB100	100	0,256	2413	181
55	75	ILT125	ILTB125	125	0,205	3019	211
75	100	ILT150	ILTB150	150	0,171	3626	254
90	125	ILT200	ILTB200	200	0,128	4825	365
110	150	ILT250	ILTB250	250	0,102	6008	407
150	200	ILT300	ILTB300	300	0,085	7210	442
185	250	ILT400	ILTB400	400	0,064	9651	598
220	300	ILT500	ILTB500	500	0,051	12017	638
315	430	ILT630	ILTB630	630	0,043	14590	654
400	545	ILT800	ILTB800	800	0,032	19302	910
530	720	ILT1000	ILTB1000	1000	0,026	24504	1090
630	855	ILT1200	ILTB1200	1200	0,022	29858	1276

ILT - Tipo I



ILT - Tipo II



ILT - Tipo III



SOLUCIONES VDF

LADO RED

CALIDAD Y EFICIENCIA ENERGÉTICA
Serie ILT



Datos técnicos - 480V

POTENCIA MOTOR		REFERENCIAS		INTENSIDAD	INDUCTANCIA	POTENCIA REACTIVA @50Hz	PÉRDIDAS
(kW)	(CV)	IP00	IP23	(A)	(mH)	(VAr)	(W)
0,75	1	ILTD002	ILTDB002	2	15,437	58,2	19,8
1,5	2	ILTD003	ILTDB003	3	10,291	87,3	33,2
2,2	3	ILTD005	ILTDB005	5	6,175	146	43,8
3	4	ILTD007	ILTDB007	7	4,411	204	47,1
4	5,5	ILTD008	ILTDB008	8	3,859	233	57,5
5,5	7,5	ILTD013	ILTDB013	13	2,573	410	64,3
7,5	10	ILTD017	ILTDB017	17	1,816	495	68,3
11	15	ILTD021	ILTDB021	21	1,47	611	83,3
15	20	ILTD025	ILTDB025	25	1,235	727	82,8
18,5	25	ILTD033	ILTDB033	33	0,936	961	101
22	30	ILTD042	ILTDB042	42	0,735	1222	130
30	40	ILTD050	ILTDB050	50	0,617	1454	130
37	50	ILTD067	ILTDB067	67	0,461	1950	155
45	60	ILTD083	ILTDB083	83	0,372	2415	184
55	75	ILTD104	ILTDB104	104	0,297	3028	213
75	100	ILTD125	ILTDB125	125	0,247	3637	207
90	125	ILTD167	ILTDB167	167	0,185	4863	365
110	150	ILTD208	ILTDB208	208	0,148	6035	407
150	200	ILTD250	ILTDB250	250	0,123	7245	442
185	250	ILTD333	ILTDB333	333	0,093	9719	598
220	300	ILTD417	ILTDB417	417	0,074	12128	638
315	430	ILTD525	ILTDB525	525	0,059	15326	654
400	545	ILTD667	ILTDB667	667	0,046	19288	910
530	720	ILTD833	ILTDB833	833	0,037	24197	1090
630	855	ILTD1000	ILTDB1000	1000	0,031	29217	1160

Datos técnicos - 690V

POTENCIA MOTOR		REFERENCIAS		INTENSIDAD	INDUCTANCIA	POTENCIA REACTIVA @50Hz	PÉRDIDAS
(kW)	(CV)	IP00	IP23	(A)	(mH)	(VAr)	(W)
45	60	ILTG058	ILTGB058	58	0,765	2425	174
55	75	ILTG072	ILTGB072	72	0,616	3010	200
75	100	ILTG087	ILTGB087	87	0,51	3638	231
90	125	ILTG116	ILTGB116	116	0,383	4857	360
110	150	ILTG145	ILTGB145	145	0,306	6064	405
150	200	ILTG174	ILTGB174	174	0,255	7276	370
185	250	ILTG232	ILTGB232	232	0,191	9689	579
220	300	ILTG290	ILTGB290	290	0,153	12127	583
315	430	ILTG365	ILTGB365	365	0,122	15319	654
400	545	ILTG464	ILTGB464	464	0,096	19480	788
530	720	ILTG580	ILTGB580	580	0,077	24413	1090
630	855	ILTG696	ILTGB696	696	0,064	29219	1139



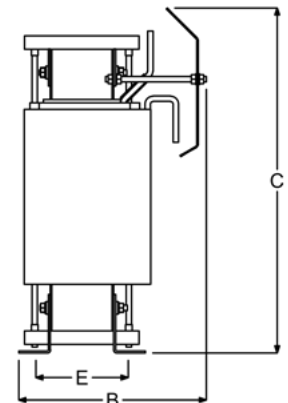
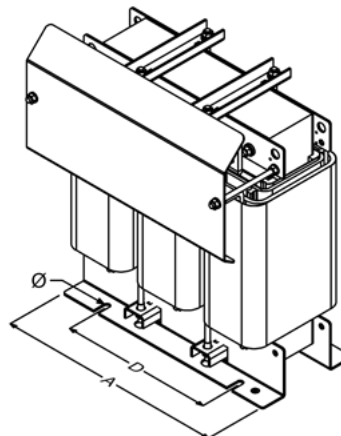
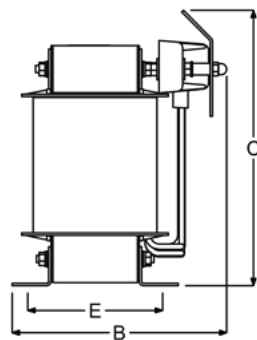
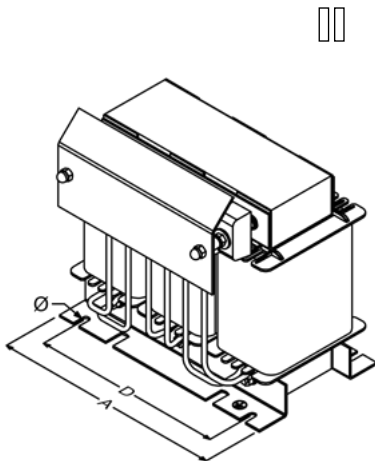
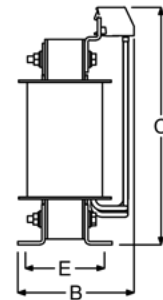
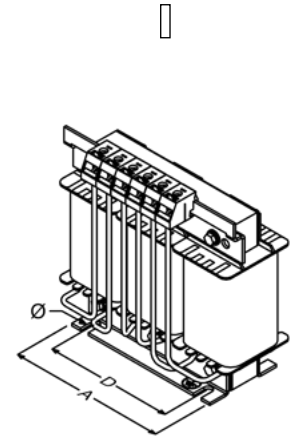
CALIDAD Y EFICIENCIA ENERGÉTICA
Serie ILT

SOLUCIONES VDF

LADO RED

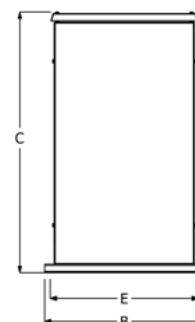
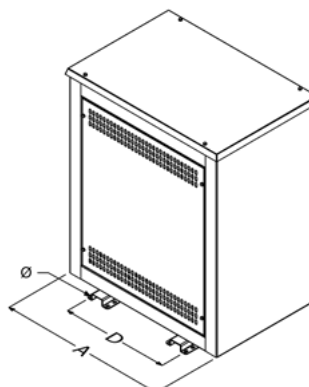
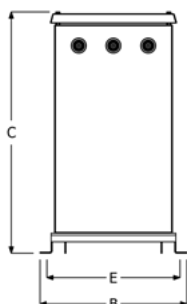
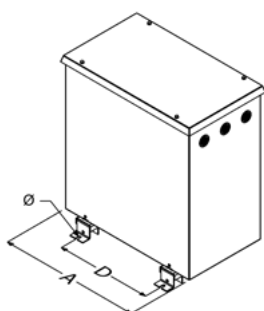
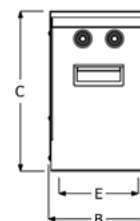
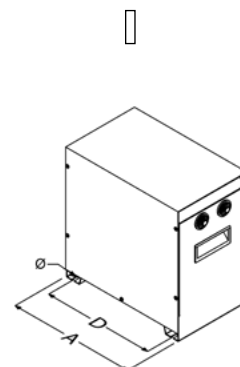
Dimensiones - 400V (IP00)

REF.	DIMENSIONES (mm)						PESO (kg)	TIPO
	A	B	C	D	E	Ø		
ILT002	120	70	125	94	45	6,5	1,2	I
ILT004	120	70	125	94	45	6,5	1,2	I
ILT006	120	80	125	94	55	6,5	1,7	I
ILT008	120	80	130	94	55	6,5	1,9	I
ILT010	150	75	150	100	45	7	2,3	I
ILT015	150	100	165	100	60	7	3,7	I
ILT020	150	100	165	100	60	7	4	I
ILT025	190	125	225	140	70	7	5,4	II
ILT030	190	130	225	140	75	7	6,1	II
ILT040	190	140	225	140	85	7	7,6	II
ILT050	240	150	235	200	90	7	9,3	II
ILT060	240	150	235	200	90	7	9,8	II
ILT080	240	170	235	200	110	7	14,3	II
ILT100	240	185	235	200	125	7	18	II
ILT125	300	175	300	200	120	11	20,1	III
ILT150	300	195	300	200	120	11	27,1	III
ILT200	300	205	350	200	110	11	28,3	III
ILT250	300	215	350	200	120	11	33,6	III
ILT300	300	220	350	200	130	11	38,4	III
ILT400	360	235	410	320	130	11	51	III
ILT500	360	235	410	320	130	11	54	III
ILT630	360	280	425	320	160	11	72,4	III
ILT800	420	280	515	280	165	11	84,6	III
ILT1000	420	285	585	280	165	11	98	III
ILT1200	480	295	650	320	170	11	116	III



Dimensiones - 400V (IP23)

REF.	DIMENSIONES (mm)						PESO (kg)	TIPO
	A	B	C	D	E	Ø		
ILTB002	240	150	245	205	125	7	4,2	I
ILTB004	240	150	245	205	125	7	4,2	I
ILTB006	240	150	245	205	125	7	4,7	I
ILTB008	240	150	245	205	125	7	4,9	I
ILTB010	240	150	245	205	125	7	5,3	I
ILTB015	240	150	245	205	125	7	6,7	I
ILTB020	240	150	245	205	125	7	7	I
ILTB025	310	190	305	265	165	7	10,4	I
ILTB030	310	190	305	265	165	7	11,1	I
ILTB040	310	190	305	265	165	7	12,6	I
ILTB050	380	230	375	325	205	7	17,3	I
ILTB060	380	230	375	325	205	7	17,8	I
ILTB080	380	230	375	325	205	7	22,3	I
ILTB100	380	230	375	325	205	7	26	I
ILTB125	475	345	525	320	320	10	33,1	II
ILTB150	475	345	525	320	320	10	40,1	II
ILTB200	475	345	525	320	320	10	41,3	II
ILTB250	475	345	525	320	320	10	46,6	II
ILTB300	475	345	525	320	320	10	51,4	II
ILTB400	545	385	620	350	360	10	67	II
ILTB500	545	385	620	350	360	10	70	II
ILTB630	545	385	620	350	360	10	88,4	II
ILTB800	615	425	695	400	400	10	105	II
ILTB1000	775	575	940	480	550	10x15	136	III
ILTB1200	775	575	940	480	550	10x15	154	III





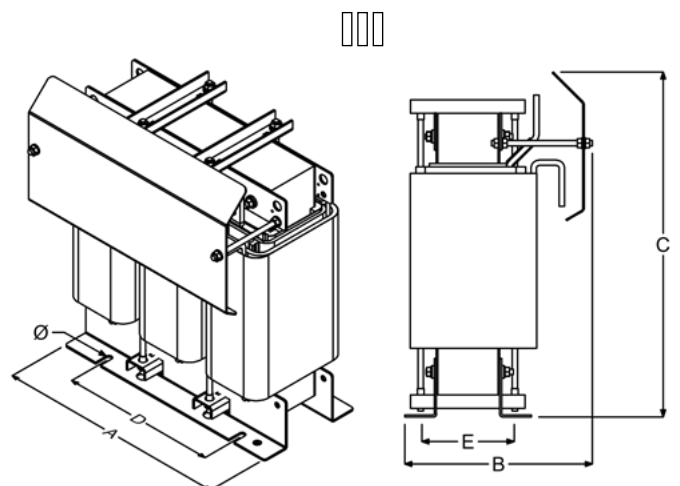
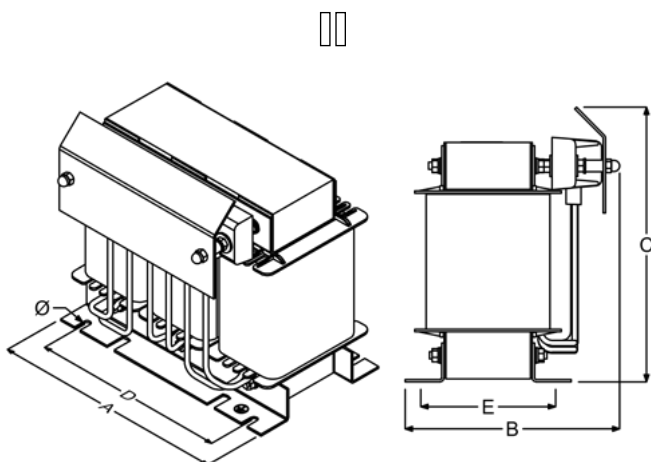
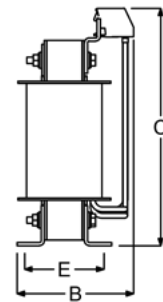
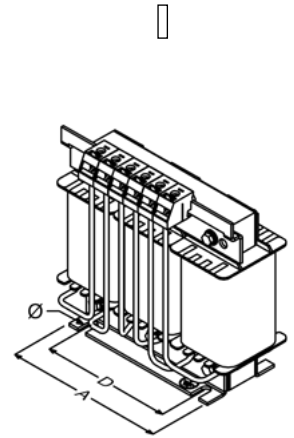
CALIDAD Y EFICIENCIA ENERGÉTICA
Serie ILT

SOLUCIONES VDF

LADO RED

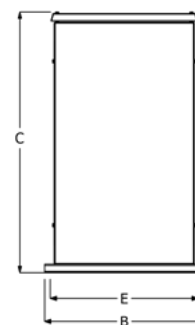
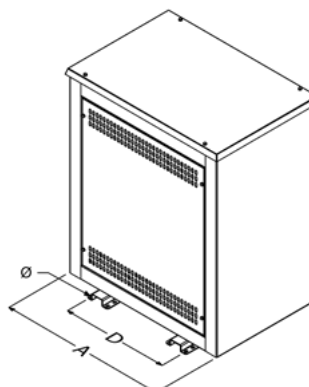
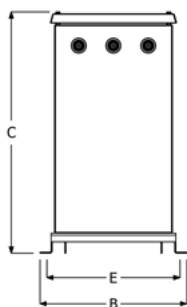
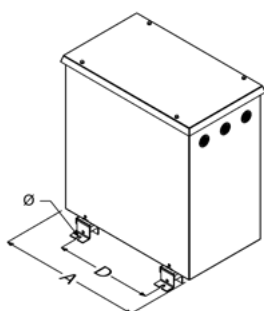
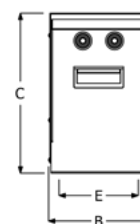
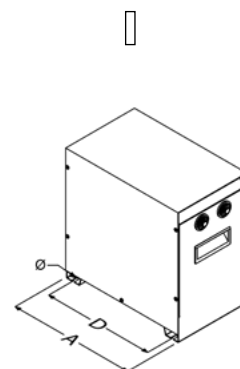
Dimensiones - 480V (IP00)

REF.	DIMENSIONES (mm)						PESO (kg)	TIPO
	A	B	C	D	E	Ø		
ILTD002	120	70	125	94	45	6,5	1,2	I
ILTD003	120	70	125	94	45	6,5	1,2	I
ILTD005	120	80	125	94	55	6,5	1,7	I
ILTD007	120	80	130	94	55	6,5	1,9	I
ILTD008	150	75	150	100	45	7	2,3	I
ILTD013	150	100	165	100	60	7	3,7	I
ILTD017	150	100	165	100	60	7	3,9	I
ILTD021	190	125	225	140	70	7	5,4	II
ILTD025	190	125	225	140	70	7	5,6	II
ILTD033	190	135	225	140	80	7	6,9	II
ILTD042	240	150	235	200	90	7	9,4	II
ILTD050	240	150	235	200	90	7	10	II
ILTD067	240	160	235	200	100	7	12,5	II
ILTD083	240	185	235	200	125	7	17,8	II
ILTD104	300	175	300	200	120	11	20,5	III
ILTD125	300	195	300	200	120	11	22,1	III
ILTD167	300	205	350	200	110	11	28,3	III
ILTD208	300	215	350	200	120	11	33,6	III
ILTD250	300	220	350	200	130	11	38,4	III
ILTD333	360	235	410	320	130	11	51	III
ILTD417	360	235	410	320	130	11	54	III
ILTD525	360	280	425	320	160	11	72,4	III
ILTD667	420	280	515	280	165	11	84,6	III
ILTD833	420	285	585	280	165	11	98	III
ILTD1000	420	310	585	280	180	11	113	III



Dimensiones - 480V (IP23)

REF.	DIMENSIONES (mm)					Ø	PESO (kg)	TIPO
	A	B	C	D	E			
ILTDB002	240	150	245	205	125	7	4,2	I
ILTDB003	240	150	245	205	125	7	4,2	I
ILTDB005	240	150	245	205	125	7	4,7	I
ILTDB007	240	150	245	205	125	7	4,9	I
ILTDB008	240	150	245	205	125	7	5,3	I
ILTDB013	240	150	245	205	125	7	6,7	I
ILTDB017	240	150	245	205	125	7	6,9	I
ILTDB021	310	190	305	265	165	7	10,4	I
ILTDB025	310	190	305	265	165	7	10,6	I
ILTDB033	310	190	305	265	165	7	11,9	I
ILTDB042	380	230	375	325	205	7	17,4	I
ILTDB050	380	230	375	325	205	7	18	I
ILTDB067	380	230	375	325	205	7	20,5	I
ILTDB083	380	230	375	325	205	7	25,8	I
ILTDB104	475	345	525	320	320	10	33,5	II
ILTDB125	475	345	525	320	320	10	35,1	II
ILTDB167	475	345	525	320	320	10	41,3	II
ILTDB208	475	345	525	320	320	10	46,6	II
ILTDB250	475	345	525	320	320	10	51,4	II
ILTDB333	545	385	620	350	360	10	67	II
ILTDB417	545	385	620	350	360	10	70	II
ILTDB525	545	385	620	350	360	10	88,4	II
ILTDB667	615	425	695	400	400	10	105	II
ILTDB833	775	575	940	480	550	10x15	136	III
ILTDB1000	775	575	940	480	550	10x15	151	III





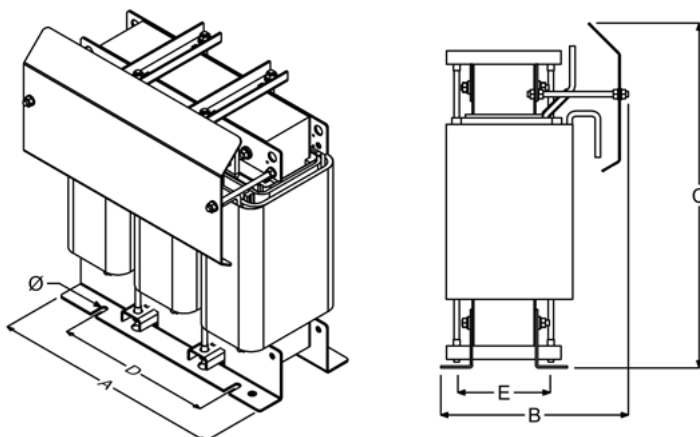
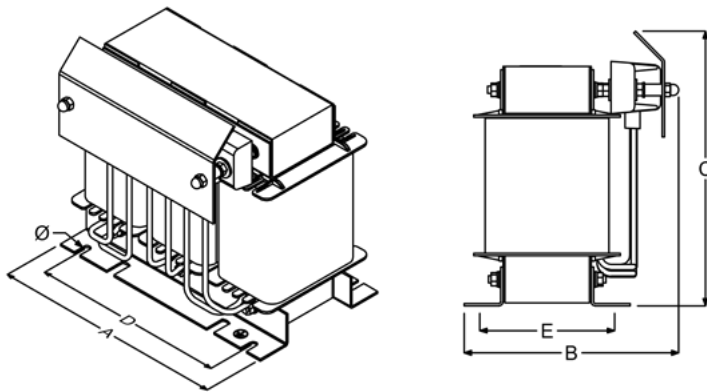
CALIDAD Y EFICIENCIA ENERGÉTICA
Serie ILT

SOLUCIONES VDF

LADO RED

Dimensiones - 690V (IP00)

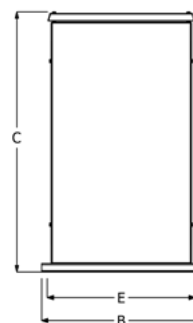
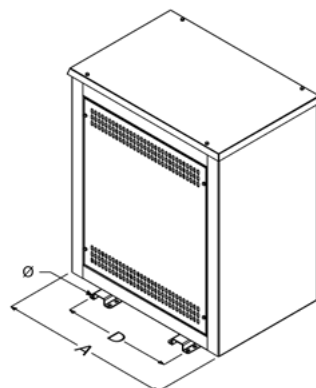
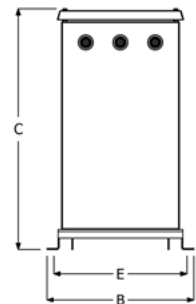
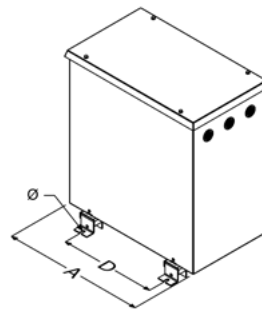
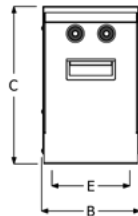
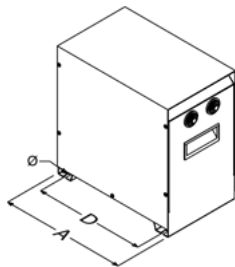
REF.	DIMENSIONES (mm)						PESO (kg)	TIPO
	A	B	C	D	E	Ø		
ILTG058	240	185	235	200	125	7	18,6	II
ILTG072	300	175	300	200	120	11	21	III
ILTG087	300	175	300	200	110	11	21,8	III
ILTG116	300	205	350	200	110	11	28,3	III
ILTG145	300	210	350	200	115	11	32,3	III
ILTG174	300	215	350	200	120	11	36,7	III
ILTG232	360	235	405	320	130	11	51,1	III
ILTG290	360	235	410	320	130	11	55,3	III
ILTG365	360	280	425	320	160	11	72,4	III
ILTG464	420	280	515	280	165	11	89,3	III
ILTG580	420	280	585	280	165	11	98	III
ILTG696	420	315	585	280	190	11	124	III



LADO RED

Dimensiones - 690V (IP23)

REF.	DIMENSIONES (mm)						PESO (kg)	TIPO
	A	B	C	D	E	Ø		
ILTGB058	380	230	375	325	205	7	26,6	I
ILTGB072	475	345	525	320	320	10	34	II
ILTGB087	475	345	525	320	320	10	34,8	II
ILTGB116	475	345	525	320	320	10	41,3	II
ILTGB145	475	345	525	320	320	10	45,3	II
ILTGB174	475	345	525	320	320	10	49,7	II
ILTGB232	545	385	620	350	360	10	67,1	II
ILTGB290	545	385	620	350	360	10	71,3	II
ILTGB365	545	385	620	350	360	10	88,4	II
ILTGB464	615	425	695	400	400	10	109	II
ILTGB580	775	575	940	480	550	10x15	136	III
ILTGB696	775	575	940	480	550	10x15	162	III





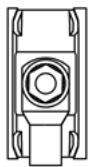
Conexiones

Tipo	CONEXIÓN		PAR DE APRIETE MÁX. (Nm)	INTENSIDAD (A)		
	Tamaño	SECCIÓN MÁX. CONDUCTOR (mm ²)		ILT/ILTB	ILTGD/ILTDB	ILTG/ILTGB
B1	2,5 mm ²	2,5	0,5	2-6	2-5	-
	4 mm ²	4	1,2	8-10	7-8	-
	10 mm ²	6	2	15-20	12-17	-
R1	M6	35	14	25-100	21-83	58
P1	20 mm (x1)Ø9 mm	80	14 (M8)	-	-	72-87
	30 mm (x1)Ø9 mm	150	14 (M8)	125-300	104-250	116-290
	40 mm (x1)Ø11 mm	200	27 (M10)	400	333	365
	50 mm (x1)Ø11 mm	250	27 (M10)	500	417	464
P2	60 mm (x2)Ø13 mm	360-480	45 (M12)	630	525-667	580-696
P3	60 mm (x4)Ø13 mm	640-800	45 (M12)	800-1000	833-1000	-
P4	80 mm (x4)Ø13 mm	600	45 (M12)	1200	-	-

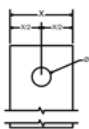
B1



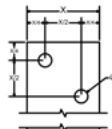
R1



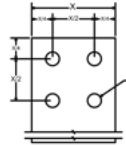
P1



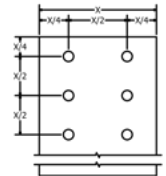
P2



P3



P4



Certificación UL (Opcional)

Categoría UL: XORU2/8 (Transformer, Construction Only – Component).

Standard USA: UL 5085-1, UL5085-2.

Standard Canadá: CAN/CSA C22.2 NO.66.1-06, CAN/CSA C22.2 NO.66.2-06.

SOLUCIONES VDF

LADO RED

CALIDAD Y EFICIENCIA ENERGÉTICA
Serie SPF



SERIE SPF

Filtro pasivo de armónicos para VFD (IP20)

Filtro trifásico pasivo de armónicos lado red para variadores de frecuencia de motores.

POTENCIA MOTOR

2,2 ÷ 630 kW (3 ÷ 855 CV)

TENSIÓN NOMINAL

400, 480, 690 V (380 ÷ 750 V)

CORRIENTE NOMINAL

5 ÷ 1171 A

1. Filtra los armónicos de corriente y reduce el factor de distorsión hasta THDi \approx 5% del variador hacia la red y el resto de la instalación.
2. Reduce los picos de tensión y corriente en los elementos de conmutación electrónicos, diodos, tiristores e IGBTs del variador. Incrementa la fiabilidad y la vida útil de este.
3. Contribuye a una mayor eficiencia y ahorro energético en la instalación al reducir la intensidad eficaz del variador hasta -6%.
4. Opcionalmente se puede incorporar un contactor, que según el nivel de carga del variador, desconecte la parte reactiva del filtro cuando trabaje en vacío.

Aplicaciones

- El filtro SPFS supone el método más económico y eficaz de filtrar los armónicos de corriente provocados por los variadores de frecuencia en instalaciones.

-Variadores de velocidad de motores en aplicaciones como: climatización, ventilación, bombeo de agua, cintas transportadoras, compresores de aire, robots de manipulación y maquinaria para automatización de procesos.

Normativa

IEC/UNE-EN 60076-6
IEC/UNE-EN 61000-6

Certificaciones

CE UK
CA



CALIDAD Y EFICIENCIA ENERGÉTICA
Serie SPF

SOLUCIONES VDF

LADO RED

Conexión

BORNES IP20 hasta SPF/SPFS055, SPFD/SPFDS055, SPFG/SPFSG110. Resto incorpora policarbonato cubre bornes que protege frente contactos directos peligrosos.

Alta protección

FRENTE AGENTES EXTERNOS como la humedad, polvo y corrosión.

Núcleo

MAGNÉTICO de bajas pérdidas y alta permeabilidad.

Impregnación

AL VACÍO y secado horno en barniz epoxi de alto poder aglomerante para reducir el ruido y las vibraciones.

Condensadores

AUTO-REGENERANTES NO IMPREGNADOS, con dieléctrico de polipropileno metalizado. Incorpora sistema de desconexión por sobrepresión en caso de fallo.



FILTRO PASIVO DE ARMÓNICOS PARA VDF (IP20)

SERIE SPF

Ficha técnica

POTENCIA MOTOR

Series SPFS/SPF	(3 ÷ 855 CV)	2,2 ÷ 630 kW
Series SPFDS/SPFD	(60 ÷ 855 CV)	45 ÷ 630 kW

TENSIÓN NOMINAL

Series SPFS/SPF	400 V (380 ÷ 440 V)
Series SPFDS/SPFD	480 V (460 ÷ 525 V)
Series SPFGS/SPFG	690V (600 ÷ 750 V)

CORRIENTE NOMINAL

Series SPFS/SPF	5 ÷ 1171 A
Series SPFDS/SPFD	4 ÷ 976 A
Series SPFGS/SPFG	50 ÷ 679 A

FRECUENCIA

50 Hz

Tª AMBIENTE

30 °C

SOBRECARGA TRANSITORIA

1 minuto/hora 1.5 I_N

DISTORSIÓN

(75 ÷ 100% carga) ≈ 5% ÷ 8% THDi
PCC a red con THDu <2% y desequilibrio
tensión línea <1%

ÍNDICE DE PROTECCIÓN

IP00

PROTECTOR TÉRMICO

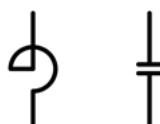
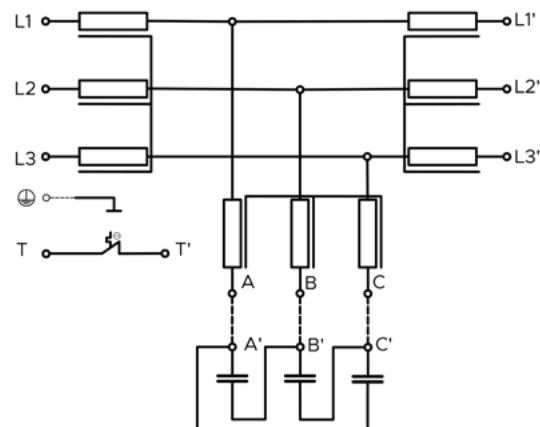
Contacto NC rearmable

CLASE TÉRMICA

H (180°C)



Esquema eléctrico



Seleccionar la serie acorde al rango de tensión y la intensidad del filtro igual o inmediata superior que la intensidad del motor.



Datos técnicos - 400V

POTENCIA MOTOR		REFERENCIAS 50 Hz		In (A)	PÉRDIDAS (W)	Ip*1 (A)	Go*2 (kVAr)
(kW)	(CV)	IP00	IP23				
2,2	3	SPFS002	SPF002	5	100	3	1
4	5,5	SPFS004	SPF004	9	153	5,1	1,6
5,5	7,5	SPFS005	SPF005	12	178	7	2,2
7,5	10	SPFS007	SPF007	16	210	11,3	3,6
11	15	SPFS011	SPF011	23	310	14,1	4,5
15	20	SPFS015	SPF015	30	317	18,3	5,8
18,5	25	SPFS018	SPF018	37	380	22,6	7,1
22	30	SPFS022	SPF022	43	459	25,4	8
30	40	SPFS030	SPF030	58	518	35,3	11,1
37	50	SPFS037	SPF037	72	566	45,2	14,3
45	60	SPFS045	SPF045	86	623	50,8	16,1
55	75	SPFS055	SPF055	104	685	62,1	19,6
75	100	SPFS075	SPF075	140	850	84,7	26,8
90	125	SPFS090	SPF090	168	1032	102	32,1
110	150	SPFS110	SPF110	204	1318	127	40,1
132	180	SPFS132	SPF132	245	1336	147	46,4
150	205	SPFS150	SPF150	278	1438	169	53,5
185	255	SPFS185	SPF185	341	1582	203	64,3
200	270	SPFS200	SPF200	369	1820	226	71,3
220	300	SPFS220	SPF220	406	2060	249	78,5
250	340	SPFS250	SPF250	485	2109	305	96,4
280	380	SPFS280	SPF280	543	2359	339	107
315	430	SPFS315	SPF315	611	2423	373	118
355	485	SPFS355	SPF355	667	2392	407	129
400	545	SPFS400	SPF400	743	2496	475	150
450	610	SPFS450	SPF450	836	2855	508	161
500	680	SPFS500	SPF500	929	3016	576	182
560	760	SPFS560	SPF560	1041	3265	627	198
630	860	SPFS630	SPF630	1171	2870	712	225

(*1) Intensidad rama paralelo. Para seleccionar cableado y contactor opcional de desconexión sobredimensionar x1,5
(*2) Potencia reactiva capacitiva del filtro en vacío. Se recomienda desconectar mediante contactor opcional para cargas <50%



IV



CONDENSADORES



Datos técnicos - 480V

POTENCIA MOTOR		REFERENCIAS 50 Hz		I _n (A)	PÉRDIDAS (W)	I _p * ¹ (A)	Q _o * ² (kVAr)
(kW)	(CV)	IP00	IP23				
2,2	3	SPFSD002	SPFD002	4	100	2,4	0,9
4	5,5	SPFSD004	SPFD004	8	153	4,7	1,8
5,5	7,5	SPFSD005	SPFD005	10	178	5,9	2,3
7,5	10	SPFSD007	SPFD007	13	209	8,2	3,2
11	15	SPFSD011	SPFD011	19	310	12,2	4,8
15	20	SPFSD015	SPFD015	25	316	14,6	5,7
18,5	25	SPFSD018	SPFD018	31	380	19,5	7,7
22	30	SPFSD022	SPFD022	36	458	19,5	7,6
30	40	SPFSD030	SPFD030	49	518	29,3	11,5
37	50	SPFSD037	SPFD037	60	564	34,1	13,4
45	60	SPFSD045	SPFD045	71	623	43,8	17,2
55	75	SPFSD055	SPFD055	87	684	52,9	20,8
75	100	SPFSD075	SPFD075	117	793	68,2	26,7
90	125	SPFSD090	SPFD090	140	1028	79,3	31,1
110	150	SPFSD110	SPFD110	170	1315	102	39,8
132	180	SPFSD132	SPFD132	204	1333	122	47,7
150	205	SPFSD150	SPFD150	232	1433	132	51,9
185	255	SPFSD185	SPFD185	284	1575	159	62,2
200	270	SPFSD200	SPFD200	308	1815	185	72,6
220	300	SPFSD220	SPFD220	338	2055	201	78,9
250	340	SPFSD250	SPFD250	404	2101	243	95,5
280	380	SPFSD280	SPFD280	453	2347	264	104
315	430	SPFSD315	SPFD315	509	2416	305	120
355	485	SPFSD355	SPFD355	556	2378	317	124
400	545	SPFSD400	SPFD400	619	2479	370	145
450	610	SPFSD450	SPFD450	697	2845	415	163
500	680	SPFSD500	SPFD500	774	3001	463	182
560	760	SPFSD560	SPFD560	867	3255	517	203
630	860	SPFSD630	SPFD630	976	2857	584	229

(*1) Intensidad rama paralelo. Para seleccionar cableado y contactor opcional de desconexión sobredimensionar x1,5

(*2) Potencia reactiva capacitiva del filtro en vacío. Se recomienda desconectar mediante contactor opcional para cargas <50%



Datos técnicos - 690V

POTENCIA MOTOR		REFERENCIAS 50 Hz		I _n (A)	PÉRDIDAS (W)	I _p * ¹ (A)	Q _o * ² (kVAr)
(kW)	(CV)	IPO0	IP23				
45	60	SPFSG045	SPFG045	50	630	27,6	18
55	75	SPFSG055	SPFG055	61	728	31,2	20,3
75	100	SPFSG075	SPFG075	81	872	39	25,3
90	125	SPFSG090	SPFG090	97	872	50,7	33
110	150	SPFSG110	SPFG110	118	1108	58,5	38
132	180	SPFSG132	SPFG132	142	1041	78	50,8
150	205	SPFSG150	SPFG150	161	1407	78	50,7
185	255	SPFSG185	SPFG185	198	1557	97,5	63,4
200	270	SPFSG200	SPFG200	214	1783	117	76,1
220	300	SPFSG220	SPFG220	235	2015	117	76,1
250	340	SPFSG250	SPFG250	281	2051	136	88,7
280	380	SPFSG280	SPFG280	315	2296	156	101
315	430	SPFSG315	SPFG315	354	2357	179	117
355	485	SPFSG355	SPFG355	386	2320	195	127
400	545	SPFSG400	SPFG400	431	2407	218	142
450	610	SPFSG450	SPFG450	485	2836	257	167
500	680	SPFSG500	SPFG500	539	2912	273	178
560	760	SPFSG560	SPFG560	603	3158	312	203
630	860	SPFSG630	SPFG630	679	2747	351	228

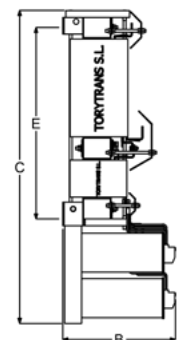
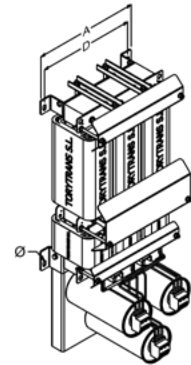
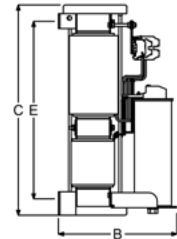
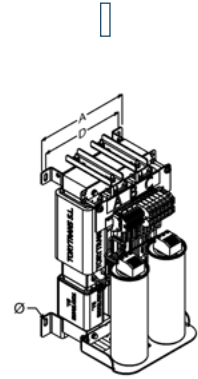
(*1) Intensidad rama paralelo. Para seleccionar cableado y contactor opcional de desconexión sobredimensionar x1,5
(*2) Potencia reactiva capacitiva del filtro en vacío. Se recomienda desconectar mediante contactor opcional para cargas <50%



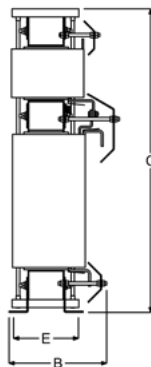
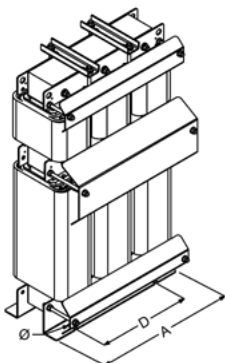
Dimensiones - 400 V (IP00)

REF.	DIMENSIONES (mm)					Ø	PESO (kg)	TIPO
	A	B	C	D	E			
SPFS002	210	185	315	185	240	9	6,9	I
SPFS004	210	205	315	185	240	9	10	I
SPFS005	210	210	385	185	300	9	13,7	I
SPFS007	210	230	410	185	300	9	21,6	I
SPFS011	260	240	485	235	405	10	26,8	I
SPFS015	260	250	485	235	405	10	30	I
SPFS018	260	260	485	235	405	10	36,3	I
SPFS022	260	275	485	235	405	10	42,7	I
SPFS030	320	320	545	290	460	12	57,8	I
SPFS037	320	325	545	290	460	12	63,6	I
SPFS045	320	340	545	290	460	12	75,9	I
SPFS055	320	350	545	290	460	12	85,1	I
SPFS075	380	340	935	350	570	12	101	III
SPFS090	380	355	930	350	570	12	132	III
SPFS110	420	275	755	280	160	11	132	IV*
SPFS132	420	290	755	280	175	11	145	IV*
SPFS150	420	295	755	280	175	11	158	IV*
SPFS185	420	310	755	280	190	11	183	IV*
SPFS200	480	320	855	280	220	11	193	IV*
SPFS220	480	335	855	300	220	11	230	IV*
SPFS250	480	355	855	320	220	11	262	IV*
SPFS280	480	355	855	320	220	11	279	IV*
SPFS315	480	385	855	320	245	11	309	IV*
SPFS355	480	385	855	320	245	11	320	IV*
SPFS400	540	380	960	360	230	13	365	IV*
SPFS450	540	410	960	360	260	13	423	IV*
SPFS500	540	410	960	360	260	13	436	IV*
SPFS560	540	410	960	360	260	13	446	IV*
SPFS630	540	445	960	360	295	13	529	IV*

* Tipo IV, lleva bandeja independiente condensadores. Ver dimensiones en tabla



IV





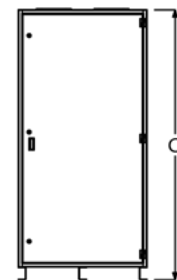
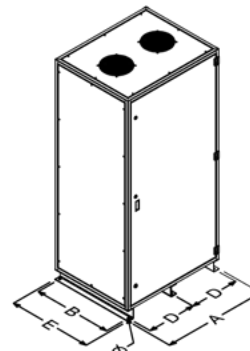
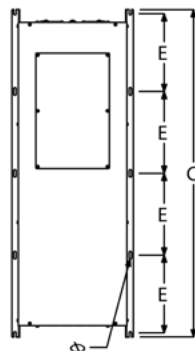
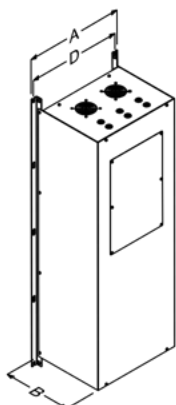
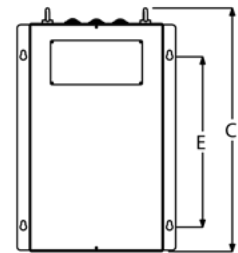
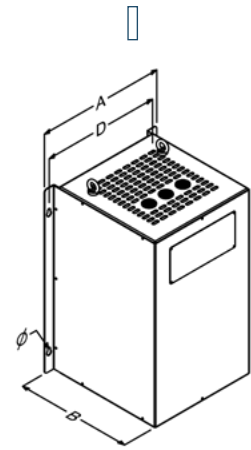
CALIDAD Y EFICIENCIA ENERGÉTICA
Serie SPF

SOLUCIONES VDF

LADO RED

Dimensiones - 400 V (IP20)

REF.	DIMENSIONES (mm)					Ø	PESO (kg)	TIPO
	A	B	C	D	E			
SPF002	340	300	555	305	410	12	18,9	I
SPF004	340	300	555	305	410	12	22	I
SPF005	340	300	555	305	410	12	25,7	I
SPF007	340	300	555	305	410	12	33,6	I
SPF011	380	330	645	340	500	12	40,8	I
SPF015	380	330	645	340	500	12	44	I
SPF018	380	330	645	340	500	12	50,3	I
SPF022	380	330	645	340	500	12	56,7	I
SPF030	460	430	715	425	500	12	77,8	I
SPF037	460	430	715	425	500	12	83,6	I
SPF045	460	430	715	425	500	12	95,9	I
SPF055	460	430	715	425	500	12	105	I
SPF075	475	460	1250	440	605	14	128	II
SPF090	475	460	1250	440	605	14	159	II
SPF110	640	420	1640	605	400	14	189	II
SPF132	640	420	1640	605	400	14	204	II
SPF150	640	420	1640	605	400	14	218	II
SPF185	640	420	1640	605	400	14	251	II
SPF200	800	600	2100	370	550	14	292	III
SPF220	800	600	2100	370	550	14	334	III
SPF250	800	600	2100	370	550	14	370	III
SPF280	800	600	2100	370	550	14	395	III
SPF315	800	600	2100	370	550	14	424	III
SPF355	800	600	2100	370	550	14	443	III
SPF400	1000	800	2100	470	750	14	596	III
SPF450	1000	800	2100	470	750	14	653	III
SPF500	1000	800	2100	470	750	14	674	III
SPF560	1000	800	2100	470	750	14	682	III
SPF630	1000	800	2100	470	750	14	785	III

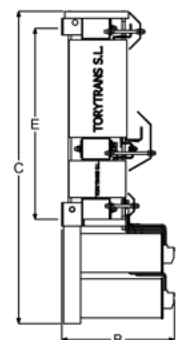
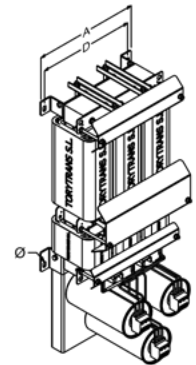
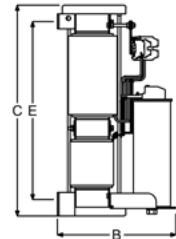
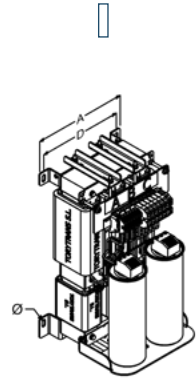


LADO RED

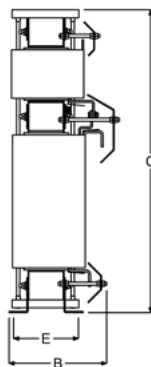
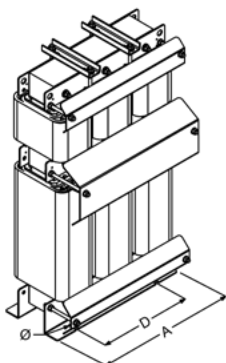
Dimensiones - 480 V (IP00)

REF.	DIMENSIONES (mm)					Ø	PESO (kg)	TIPO
	A	B	C	D	E			
SPFSD002	210	185	315	185	240	9	7,1	I
SPFSD004	210	205	315	185	240	9	10,1	I
SPFSD005	210	210	385	185	300	9	13,3	I
SPFSD007	210	230	410	185	300	9	21,5	I
SPFSD011	260	240	485	235	405	10	27,6	I
SPFSD015	260	250	485	235	405	10	30,3	I
SPFSD018	260	260	485	235	405	10	36,9	I
SPFSD022	260	275	485	235	405	10	43,1	I
SPFSD030	320	320	545	290	460	12	59,1	I
SPFSD037	320	325	545	290	460	12	64,9	I
SPFSD045	320	340	545	290	460	12	76,6	I
SPFSD055	320	350	545	290	460	12	85,6	I
SPFSD075	380	330	935	350	560	12	99,3	III
SPFSD090	380	355	930	350	570	12	131	III
SPFSD110	420	275	755	280	160	11	145	IV*
SPFSD132	420	290	755	280	175	11	145	IV*
SPFSD150	420	295	755	280	175	11	158	IV*
SPFSD185	420	310	755	280	190	11	183	IV*
SPFSD200	480	320	855	280	220	11	193	IV*
SPFSD220	480	335	855	300	220	11	230	IV*
SPFSD250	480	355	855	320	220	11	262	IV*
SPFSD280	480	355	855	320	220	11	279	IV*
SPFSD315	480	385	855	320	245	11	309	IV*
SPFSD355	480	385	855	320	245	11	320	IV*
SPFSD400	540	380	960	360	230	13	365	IV*
SPFSD450	540	410	960	360	260	13	423	IV*
SPFSD500	540	410	960	360	260	13	436	IV*
SPFSD560	540	410	960	360	260	13	446	IV*
SPFSD630	540	445	960	360	295	13	529	IV*

* Tipo IV, lleva bandeja independiente condensadores. Ver dimensiones en tabla



IV





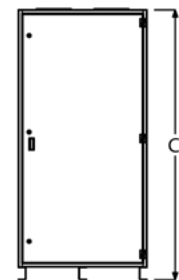
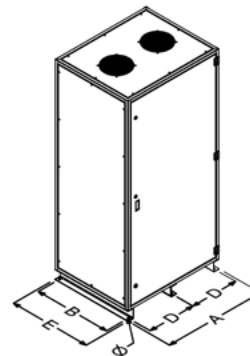
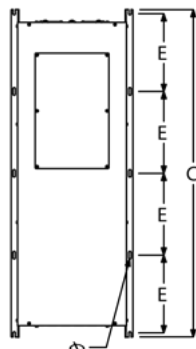
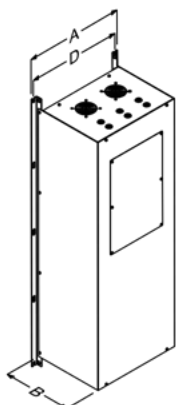
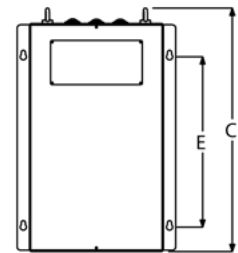
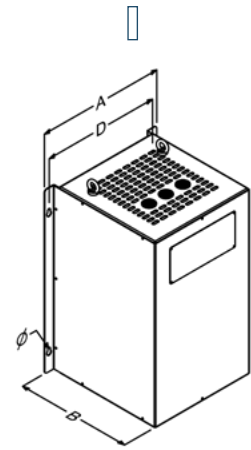
CALIDAD Y EFICIENCIA ENERGÉTICA
Serie SPF

SOLUCIONES VDF

LADO RED

Dimensiones - 480 V (IP20)

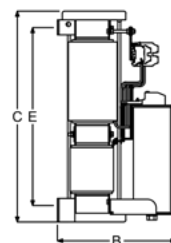
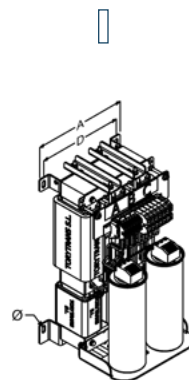
REF.	DIMENSIONES (mm)					Ø	PESO (kg)	TIPO
	A	B	C	D	E			
SPFD002	340	300	555	305	410	12	19,1	I
SPFD004	340	300	555	305	410	12	22,1	I
SPFD005	340	300	555	305	410	12	25,3	I
SPFD007	340	300	555	305	410	12	33,5	I
SPFD011	380	330	645	340	500	12	41,6	I
SPFD015	380	330	645	340	500	12	44,3	I
SPFD018	380	330	645	340	500	12	50,9	I
SPFD022	380	330	645	340	500	12	57,1	I
SPFD030	460	430	715	425	500	12	79,1	I
SPFD037	460	430	715	425	500	12	84,9	I
SPFD045	460	430	715	425	500	12	96,6	I
SPFD055	460	430	715	425	500	12	106	I
SPFD075	475	460	1250	440	605	14	126	II
SPFD090	475	460	1250	440	605	14	158	II
SPFD110	640	420	1640	605	400	14	191	II
SPFD132	640	420	1640	605	400	14	207	II
SPFD150	640	420	1640	605	400	14	220	II
SPFD185	640	420	1640	605	400	14	248	II
SPFD200	800	600	2100	370	550	14	296	III
SPFD220	800	600	2100	370	550	14	335	III
SPFD250	800	600	2100	370	550	14	373	III
SPFD280	800	600	2100	370	550	14	390	III
SPFD315	800	600	2100	370	550	14	426	III
SPFD355	800	600	2100	370	550	14	438	III
SPFD400	1000	800	2100	470	750	14	590	III
SPFD450	1000	800	2100	470	750	14	654	III
SPFD500	1000	800	2100	470	750	14	673	III
SPFD560	1000	800	2100	470	750	14	691	III
SPFD630	1000	800	2100	470	750	14	783	III



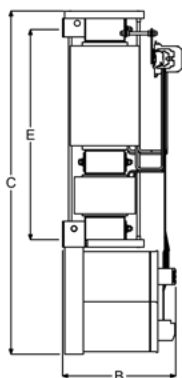
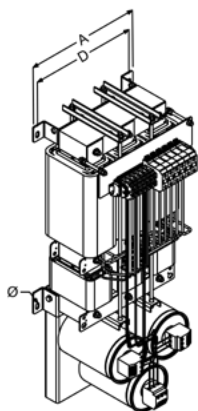
Dimensiones - 690 V (IP00)

REF.	DIMENSIONES (mm)						PESO (kg)	TIPO
	A	B	C	D	E	Ø		
SPFSG045	320	340	545	290	460	12	72	I
SPFSG055	320	350	545	290	460	12	79,9	I
SPFSG075	380	310	930	350	570	12	93,8	II
SPFSG090	380	325	930	350	570	12	114	II
SPFSG110	380	310	930	350	570	12	127	II
SPFSG132	420	285	755	280	165	11	143	IV*
SPFSG150	420	290	755	280	170	11	158	IV*
SPFSG185	420	295	755	280	175	11	163	IV*
SPFSG200	480	310	855	280	220	11	193	IV*
SPFSG220	480	315	855	300	220	11	230	IV*
SPFSG250	480	335	855	320	220	11	262	IV*
SPFSG280	480	345	855	320	220	11	279	IV*
SPFSG315	480	360	855	320	245	11	309	IV*
SPFSG355	480	365	855	320	245	11	320	IV*
SPFSG400	540	380	960	360	230	13	365	IV*
SPFSG450	540	390	960	360	235	13	421	IV*
SPFSG500	540	410	960	360	260	13	436	IV*
SPFSG560	540	410	960	360	260	13	446	IV*
SPFSG630	540	420	960	360	295	13	529	IV*

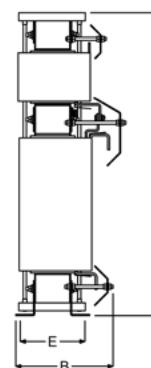
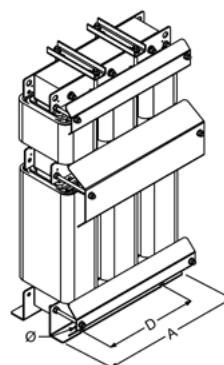
* Tipo IV, lleva bandeja independiente condensadores. Ver dimensiones en tabla



II



IV





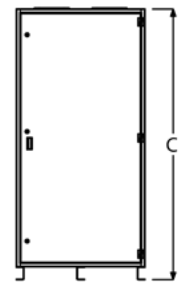
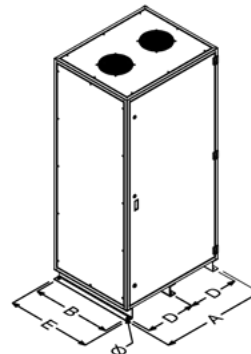
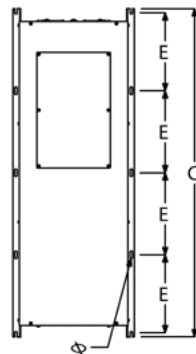
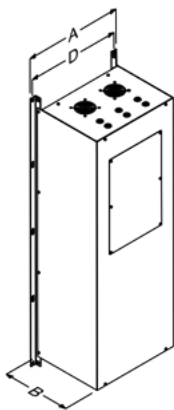
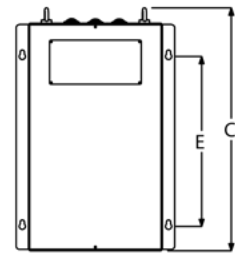
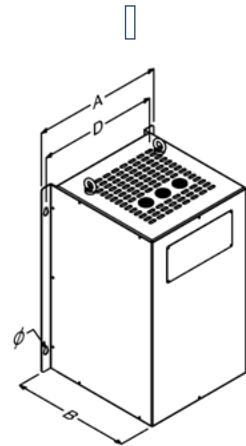
CALIDAD Y EFICIENCIA ENERGÉTICA
Serie SPF

SOLUCIONES VDF

LADO RED

Dimensiones 690 V (IP20)

REF.	DIMENSIONES (mm)					Ø	PESO (kg)	TIPO
	A	B	C	D	E			
SPFG045	460	430	715	425	500	12	92	I
SPFG055	460	430	715	425	500	12	99,9	I
SPFG075	475	460	1250	440	605	14	121	II
SPFG090	475	460	1250	440	605	14	141	II
SPFG110	475	460	1250	440	605	14	154	II
SPFG132	640	420	1640	605	400	14	202	II
SPFG150	640	420	1640	605	400	14	218	II
SPFG185	640	420	1640	605	400	14	226	II
SPFG200	800	600	2100	370	550	14	294	III
SPFG220	800	600	2100	370	550	14	331	III
SPFG250	800	600	2100	370	550	14	366	III
SPFG280	800	600	2100	370	550	14	386	III
SPFG315	800	600	2100	370	550	14	421	III
SPFG355	800	600	2100	370	550	14	434	III
SPFG400	1000	800	2100	470	750	14	585	III
SPFG450	1000	800	2100	470	750	14	648	III
SPFG500	1000	800	2100	470	750	14	664	III
SPFG560	1000	800	2100	470	750	14	680	III
SPFG630	1000	800	2100	470	750	14	770	III



SOLUCIONES VDF

LADO RED

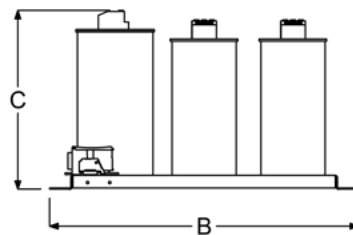
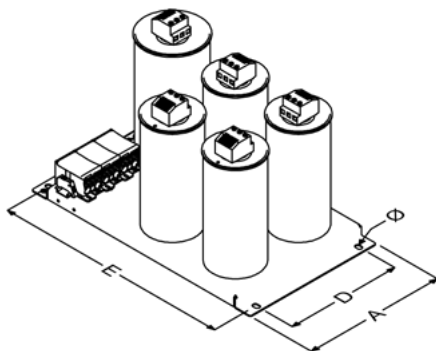


CALIDAD Y EFICIENCIA ENERGÉTICA
Serie SPF

Conexiones

CONEXIÓN		SECCIÓN MÁX. CONDUCTOR (mm ²)	PAR DE APRIETE MÁX. (Nm)	INTENSIDAD (A) CONEXIÓN SERIE			INTENSIDAD (A) CONEXIÓN PARALELO		
Tipo	Tamaño			SPF/SPFS	SPFD/SPFSD	SPFG/SPFSG	SPF/SPFS	SPFD/SPFSD	SPFG/SPFSG
B3	2,5 mm ²	4	0,4-0,6	2	2-5		2-7	2-15	45
	4 mm ²	6	0,5-0,8				11		
	6 mm ²	10	0,8-1,2	4-5	7		15-22	18-22	55-75
	10 mm ²	16	1,2-1,8	7	11-15		16	30	90
	16 mm ²	25	1,2-2	11-15	18-22	45	25-55	37-55	110
	25 mm ²	35	2,0-3,0	18-22	30	55			
	35 mm ²	50	2,5-3,5	30	37-45				
	50 mm ²	70	6-10	37-45	55	75			
P1	70 mm ²	70	6-12	55		90-110			
	20 mm (x1) Ø9 mm	80	14 (M8)				75-132	75-150	132-250
	30 mm (x1) Ø9 mm	150	14 (M8)	75-150	75-185	132-250	150-355	185-450	280-630
	40 mm (x1) Ø11 mm	200	27 (M10)	185-200	200-220	280-355	400-500	500-630	
P2	50 mm (x1) Ø11 mm	250	27 (M10)	220-250	250-280	400-450	560-630		
	60 mm (x2) Ø13 mm	360	45 (M12)	280-355	315-450	500-630			
P3	80 mm (x4) Ø13 mm	640	45 (M12)	400-630	500-630				

PLACA CONDENSADORES





CALIDAD Y EFICIENCIA ENERGÉTICA
Serie SPF

SOLUCIONES VDF

LADO RED

Placa condensadores

REF.	PLACA	DIMENSIONES PLACA (mm)						CONEXIÓN PLACA			
		A	B	C	D	E	Ø	Peso	Tipo	Tamaño (mm ²)	Par apriete (Nm)
SPFS110	(1x)PC1	320	560	305	260	525	11	10,6	B3	95	14
SPFS132	(1x)PC1	320	560	305	260	525	11	12,9	B3	95	14
SPFS150	(1x)PC2	480	560	305	420	525	11	13,9	B3	95	14
SPFS185	(1x)PC2	480	560	280	420	525	11	21,8	B3	120	25
SPFS200	(2x)PC1	320	560	305	260	525	11	9,2	B3	50	10
SPFS220	(2x)PC1	320	560	305	260	525	11	11,9	B3	50	10
SPFS250	(2x)PC1	320	560	305	260	525	11	14,2	B3	95	14
SPFS280	(2x)PC1	320	560	280	260	525	11	18,2	B3	95	14
SPFS315	(2x)PC2	480	560	305	420	525	11	17,8	B3	95	14
SPFS355	(2x)PC2	480	560	280	420	525	11	21,8	B3	120	25
SPFS400	(3x)PC1	320	560	305	260	525	11	15,5	B3	95	14
SPFS450	(3x)PC1	320	560	280	260	525	11	18,2	B3	95	14
SPFS500	(3x)PC2	480	560	305	420	525	11	19,1	B3	95	14
SPFS560	(3x)PC2	480	560	305	420	525	11	18,8	B3	120	25
SPFS630	(4x)PC2	480	560	305	420	525	11	15,8	B3	95	14
SPFSD132	(1x)PC1	320	560	280	260	525	11	15,4	B3	50	10
SPFSD150	(1x)PC1	320	560	280	260	525	11	16	B3	95	14
SPFSD185	(1x)PC2	480	560	280	420	525	11	19,1	B3	95	14
SPFSD200	(1x)PC2	480	560	280	420	525	11	22,3	B3	95	14
SPFSD220	(1x)PC2	480	560	280	420	525	11	25	B3	120	25
SPFSD250	(2x)PC1	320	560	280	260	525	11	15,4	B3	50	10
SPFSD280	(2x)PC1	320	560	280	260	525	11	16	B3	95	14
SPFSD315	(2x)PC2	480	560	280	420	525	11	18,8	B3	95	14
SPFSD355	(2x)PC2	480	560	280	420	525	11	19,1	B3	95	14
SPFSD400	(2x)PC1	480	560	280	420	525	11	22,3	B3	95	14
SPFSD450	(2x)PC1	480	560	280	420	525	11	25,3	B3	120	25
SPFSD500	(3x)PC2	480	560	280	420	525	11	18,9	B3	95	14
SPFSD560	(3x)PC2	480	560	280	420	525	11	21,7	B3	95	14
SPFSD630	(3x)PC2	480	560	280	420	525	11	24,6	B3	120	25
SPFSG132	(1x)PC1	320	560	275	260	525	11	13,6	B3	50	10
SPFSG150	(1x)PC1	320	560	275	260	525	11	13,6	B3	50	10
SPFSG185	(1x)PC1	320	560	275	260	525	11	17,1	B3	50	10
SPFSG200	(1x)PC2	480	560	275	420	525	11	20,5	B3	50	10
SPFSG220	(1x)PC2	480	560	275	420	525	11	20,5	B3	50	10
SPFSG250	(1x)PC2	480	560	275	420	525	11	23,9	B3	95	14
SPFSG280	(1x)PC2	480	560	275	420	525	11	27,3	B3	95	14
SPFSG315	(2x)PC1	320	560	275	260	525	11	16,3	B3	50	10
SPFSG355	(2x)PC1	320	560	275	260	525	11	17,1	B3	50	10
SPFSG400	(2x)PC2	480	560	275	420	525	11	19,7	B3	50	10
SPFSG450	(2x)PC2	480	560	275	420	525	11	23,1	B3	95	14
SPFSG500	(2x)PC2	480	560	275	420	525	11	23,9	B3	95	14
SPFSG560	(2x)PC2	480	560	275	420	525	11	27,3	B3	95	14
SPFSG630	(3x)PC2	480	560	275	420	525	11	20,5	B3	50	10

SOLUCIONES VDF

LADO RED

CALIDAD Y EFICIENCIA ENERGÉTICA
Serie LCR



SERIE LCR

Filtros de línea para variadores regenerativos

Filtro LCL trifásico senoidal de tensión para lado red de variadores de frecuencia regenerativos.

POTENCIA MOTOR

4 ÷ 45 kW (5,5 ÷ 60 CV)

TENSIÓN RED

400 V (380 ÷ 440 V)

CORRIENTE NOMINAL

10 ÷ 100 A

1. Convertir la energía cinética generada durante la desaceleración o frenado del motor en energía eléctrica. Esta energía se devuelve a la red eléctrica o se utiliza para alimentar otros dispositivos de la instalación.
2. Filtran la onda de tensión PWM generada por el variador frontal (AFE) adecuándola a la tensión senoidal de la red. Reducen el rizado de corriente de la onda reinyectada a la red.
3. Contribuyen a una mayor eficiencia energética en los sistemas eléctricos y el consecuente ahorro económico en la factura de la luz.

Aplicaciones

- Se utilizan en aplicaciones que requieren almacenar energía cinética, como sistemas de transporte, sistemas de elevación y manipulación de cargas o materiales.

Normativa

IEC / UNE-EN 60831-1
IEC / UNE-EN 60831-2
IEC / UNE-EN 61558-2-20

Certificaciones

CE UK
CA



CALIDAD Y EFICIENCIA ENERGÉTICA
Serie LCR

SOLUCIONES VDF

LADO RED

Conexión

BORNES IP20 hasta LCR025A y LCR040B.
Resto incorpora policarbonato cubre bornes que protege frente contactos directos peligrosos.

Alta protección

FRENTE AGENTES EXTERNOS
como la humedad, polvo y corrosión.

Núcleo

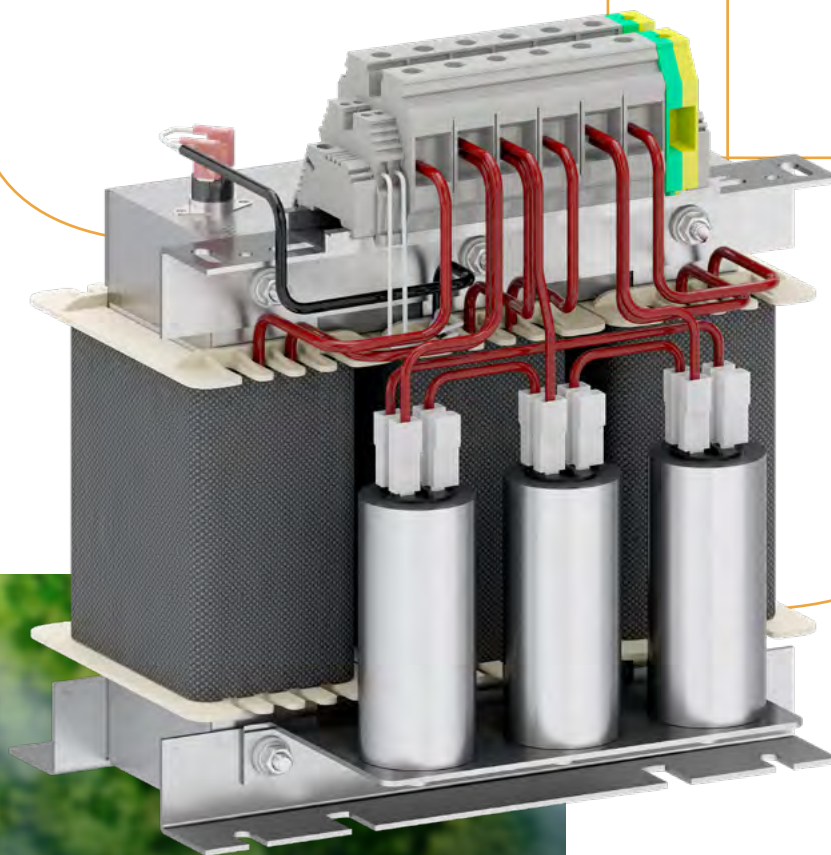
MAGNÉTICO de bajas pérdidas y alta permeabilidad.

Impregnación

AL VACÍO y secado horno en barniz epoxi de alto poder aglomerante para reducir el ruido y las vibraciones.

Condensadores

AUTO-REGENERANTES NO IMPREGNADOS, con dieléctrico de polipropileno metalizado.



SERIE LCR

Ficha técnica

POTENCIA MOTOR
(5.5 ÷ 60 CV) 4 ÷ 45 kW

CORRIENTE NOMINAL
10 ÷ 100 A

TENSIÓN RED
400 V (380 ÷ 440 V)

FRECUENCIA RED
50/60 Hz

FRECUENCIA CONMUTACIÓN
3 ÷ 8 kHz

CLASE TÉRMICA
H (180 °C)

SOBRECARGA TRANSITORIA
1 minuto/hora 1.5 I_N

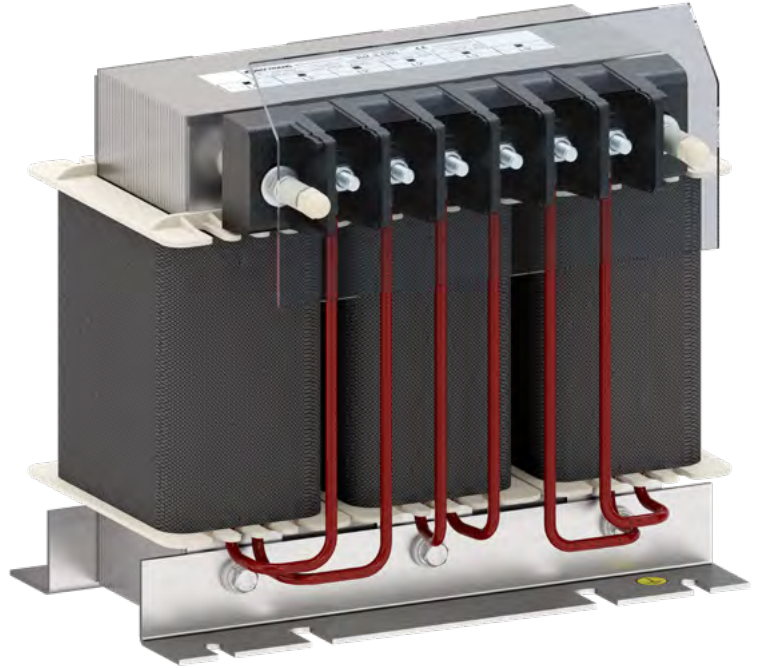
Tª AMBIENTE
50 °C

ÍNDICE DE PROTECCIÓN
IP00

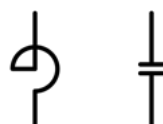
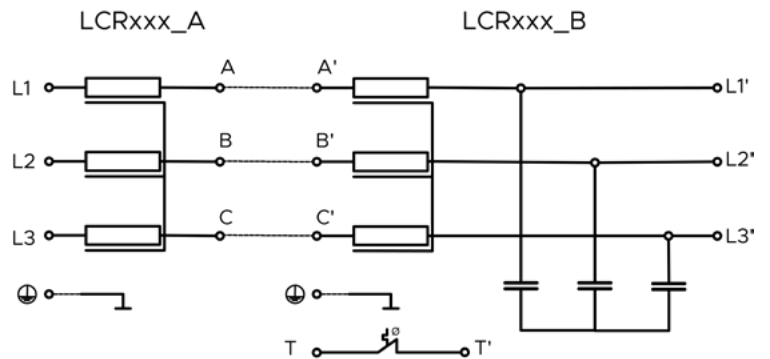
PARTES DEL EQUIPO
Inductancia LCRxxx_A
Filtro LCRxxx_A

PROTECTOR TÉRMICO
Contacto NC rearmable 250V 6A

FILTRO DE LÍNEA PARA VARIADORES REGENERATIVOS



Esquema eléctrico





Datos técnicos - modelos estándar

POTENCIA MOTOR (kW)	INTENSIDAD (CV)	INTENSIDAD (A)	REFERENCIAS EQUIPO	REFERENCIAS PARTES	PÉRDIDAS (W)
4	5,5	10	LCR010	LCR010_A	52
				LCR010_B	86
5,5	7,5	15	LCR015	LCR015_A	60
				LCR015_B	100
7,5	10	20	LCR020	LCR020_A	80
				LCR020_B	140
11	15	25	LCR025	LCR025_A	88
				LCR025_B	125
15	20	30	LCR030	LCR030_A	115
				LCR030_B	155
18,5	25	40	LCR040	LCR040_A	120
				LCR040_B	145
22	30	50	LCR050	LCR050_A	135
				LCR050_B	315
30	40	60	LCR060	LCR060_A	145
				LCR060_B	325
37	50	80	LCR080	LCR080_A	185
				LCR080_B	390
45	60	100	LCR100	LCR100_A	190
				LCR100_B	355

A - Tipo I



A - Tipo II



A - Tipo III

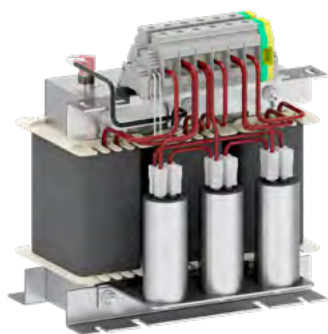


LADO RED

Dimensiones

REF. EQUIPO	REF. PARTES	DIMENSIONES (mm)						PESO (kg)	TIPO
		A	B	C	D	E	Ø		
LCR010	LCR010_A	150	85	165	100	45	7	2,5	I
	LCR010_B	180	150	200	140	80	7	7,2	I
LCR015	LCR015_A	150	100	165	100	60	7	3,8	I
	LCR015_B	180	155	200	140	85	7	8,2	I
LCR020	LCR020_A	180	110	190	140	70	7	5,3	I
	LCR020_B	240	170	270	200	100	7	14,0	I
LCR025	LCR025_A	180	125	190	140	85	7	7,2	I
	LCR025_B	240	170	275	200	100	7	14,0	I
LCR030	LCR030_A	240	150	240	200	90	7	9,0	II
	LCR030_B	240	195	270	200	125	7	19,5	I
LCR040	LCR040_A	240	150	240	200	90	7	9,5	II
	LCR040_B	240	195	270	200	125	7	20,5	I
LCR050	LCR050_A	240	150	240	200	90	7	10,0	II
	LCR050_B	300	195	385	200	105	11	25,5	II
LCR060	LCR060_A	240	170	240	200	110	7	14,5	II
	LCR060_B	300	215	385	200	125	11	35,5	II
LCR080	LCR080_A	240	185	240	200	125	7	18,0	II
	LCR080_B	300	215	435	200	125	11	42,0	II
LCR100	LCR100_A	300	180	300	200	100	11	21,5	III
	LCR100_B	300	240	415	200	125	11	48,0	III

B - Tipo I



B - Tipo II



B - Tipo III





CALIDAD Y EFICIENCIA ENERGÉTICA
Serie LCR

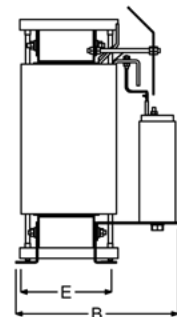
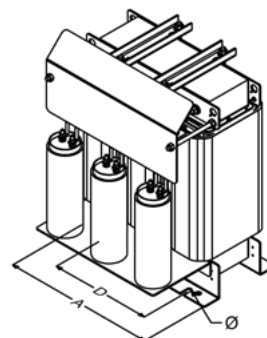
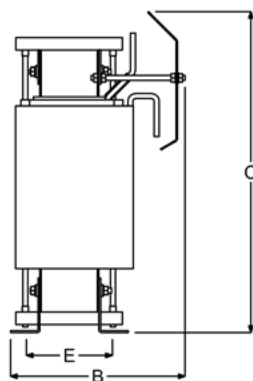
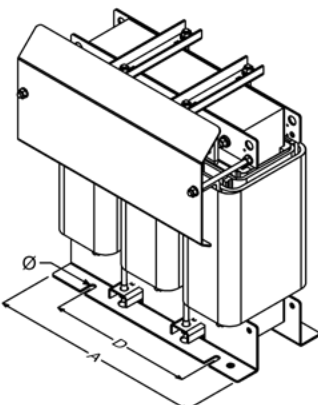
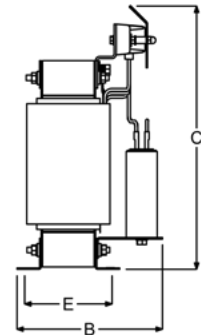
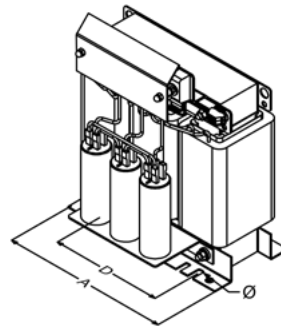
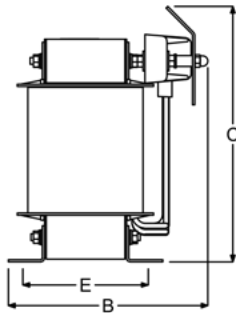
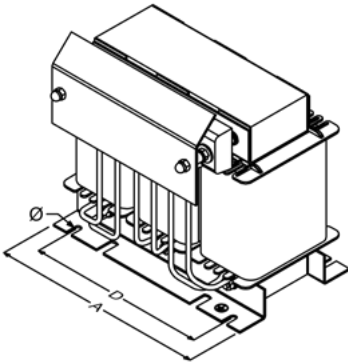
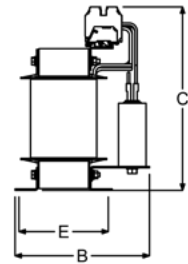
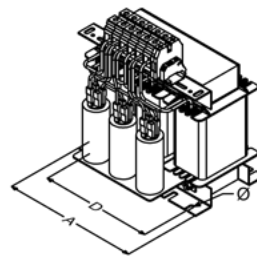
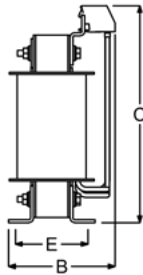
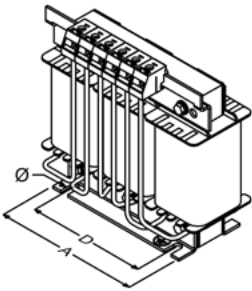
SOLUCIONES VDF

LADO RED

Dimensiones

LCR_A

LCR_B



SOLUCIONES VDF

LADO RED



CALIDAD Y EFICIENCIA ENERGÉTICA
Serie LCR

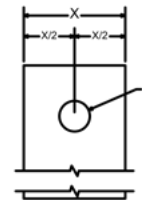
Conexiones

Tipo	CONEXIÓN		SECCIÓN MÁX. CONDUCTOR (mm ²)	PAR DE APRIETE MÁX. (Nm)	INTENSIDAD (A)	
	Tamaño				LCRxxx_A	LCRxxx_B
B3	10 mm ²		16	1,2-1,8	10-25	10
	16 mm ²		25	1,2-2		15-20
	25 mm ²		35	2,0-3,0		25-30
	35 mm ²		50	2,5-3,5		40
R1	M6		35	14	30-80	50-80
P1	30 mm (x1)Ø9 mm		150	14 (M8)	100	100

B3



P1



R1





2

SOLUCIONES PARA VDF - LADO MOTOR

- c. Serie LCM
- d. Serie LC
- e. Serie LCMC
- f. Serie LCAT
- g. Serie LCTT

VDF - LADO MOTOR

VO_07/24

TORYTRANS

SOLUCIONES VDF LADO MOTOR

5.5 ÷ 315 kW (7.5 ÷ 430 CV)
CORRIENTE NOMINAL: 15 ÷ 600 A
TENSIÓN NOMINAL: 400 V
(380 ÷ 440 V)

0.75 ÷ 630 kW (1 ÷ 855 CV)
CORRIENTE NOMINAL: 2 ÷ 1200 A
TENSIÓN NOMINAL: 400, 480, 690 V
(380 ÷ 750 V)

Hasta 4 kW
CORRIENTE NOMINAL: 2 ÷ 18 A
TENSIÓN NOMINAL: 200 ÷ 250 V

0.75 ÷ 630 kW (1 ÷ 855 CV)
CORRIENTE NOMINAL: 2 ÷ 1200 A
TENSIÓN NOMINAL: 400, 480, 690 V
(380 ÷ 750 V)

4 ÷ 45 kW (5,5 ÷ 60 CV)
CORRIENTE NOMINAL: 0 ÷ 100 A
TENSIÓN: 400 V
SALIDA: (380 ÷ 440 V)

0.75 ÷ 220 kW (10 ÷ 300 CV)
CORRIENTE NOMINAL: 20 ÷ 500 A
TENSIÓN PRI: 360 V
TENSIÓN SEC: 400 V

0.75 ÷ 220 kW (10 ÷ 300 CV)
CORRIENTE NOMINAL: 20 ÷ 500 A
TENSIÓN PRI: 360 V
TENSIÓN SEC: 400 V

SOLUCIONES VDF

LADO MOTOR

CALIDAD Y EFICIENCIA ENERGÉTICA
Serie LDT



SERIE LDT

Inductancia trifásica de salida filtro dV/dt 1%

Inductancia trifásica de filtro dV/dt de baja impedancia para la salida de variadores de frecuencia de motor con control vectorial.

POTENCIA

5.5 ÷ 315 kW (7,5 ÷ 430 CV)

TENSIÓN NOMINAL

400 V (380 ÷ 440 V)

CORRIENTE NOMINAL

15 ÷ 600 A

1. Permite distancias de hasta 200 m de cable entre variador y motor.
2. Baja impedancia serie y reducida caída de tensión. No precisa parametrizar C en el bucle de control vectorial del variador.
3. Atenúa el dV/dt del variador alargando la vida útil del motor.
4. Reduce las perturbaciones electromagnéticas EMI de modo diferencial en los cables entre variador y motor.
5. Reduce el rizado de corriente en el motor aumentando su rendimiento.

Aplicaciones

- Recomendable a partir de 10 m de distancia de cable entre variador y motor.
- Para aplicaciones de motores en tracción con variadores de frecuencia con control vectorial.
- Motores en elevación de cargas, grúas y transportadores.

Normativa

IEC / UNE-EN 60076-6

Opcional:

UL 5085-1
UL 5085-2

CAN/CSA C22.2 NO.66.1-06
CAN/CSA C22.2 NO.66.2-06

Certificaciones



Opcional:





CALIDAD Y EFICIENCIA ENERGÉTICA
Serie LDT

SOLUCIONES VDF

LADO MOTOR

Conexión

BORNES IP20 hasta 30 A. Resto incorpora policarbonato cubre bornes que protege frente contactos directos peligrosos.

Alta protección

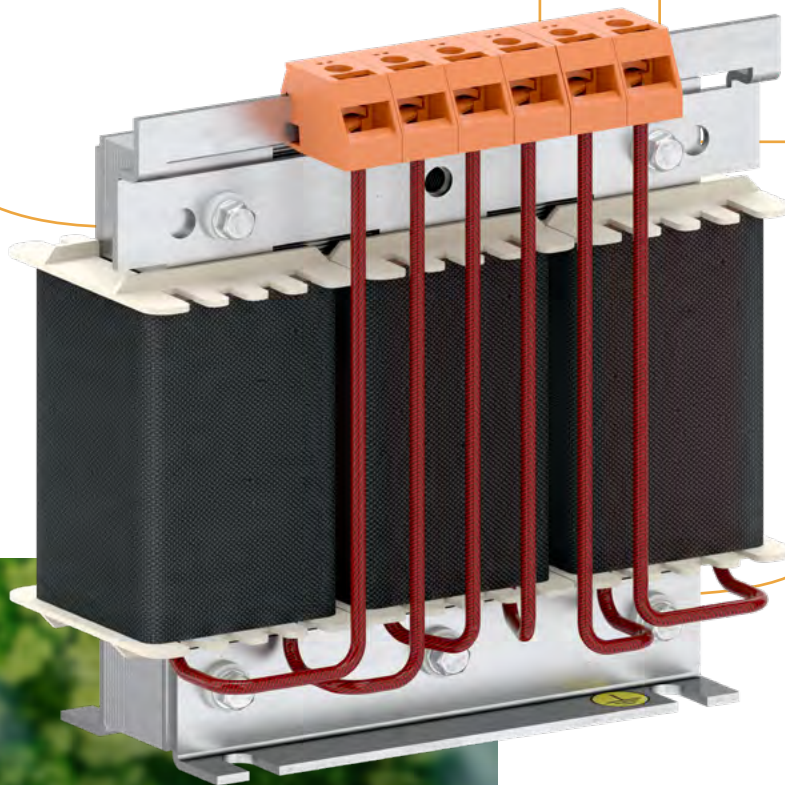
FRENTE AGENTES EXTERNOS como la humedad, polvo y corrosión.

Núcleo

MAGNÉTICO de bajas pérdidas y alta permeabilidad.

Impregnación

AL VACÍO y secado horno en barniz epoxi de alto poder aglomerante para reducir el ruido y las vibraciones.



UL

MARCADO cURus opcional.

SERIE LDT

Ficha técnica

POTENCIA

(7.5 ÷ 430 CV) 5.5 ÷ 315 kW

CORRIENTE NOMINAL

15 ÷ 600 A

TENSIÓN NOMINAL

400 V (380 ÷ 440 V)

**FRECUENCIA SALIDA
VARIADOR**

0 ÷ 70 Hz

**FRECUENCIA MAX.
CONMUTACIÓN**

10 kHz

SOBRECARGA TRANSITORIA

1 minuto/hora 1.5 I_N

Tª AMBIENTE

50 °C

CLASE TÉRMICA

H (180 °C)

ÍNDICE DE PROTECCIÓN

IP00

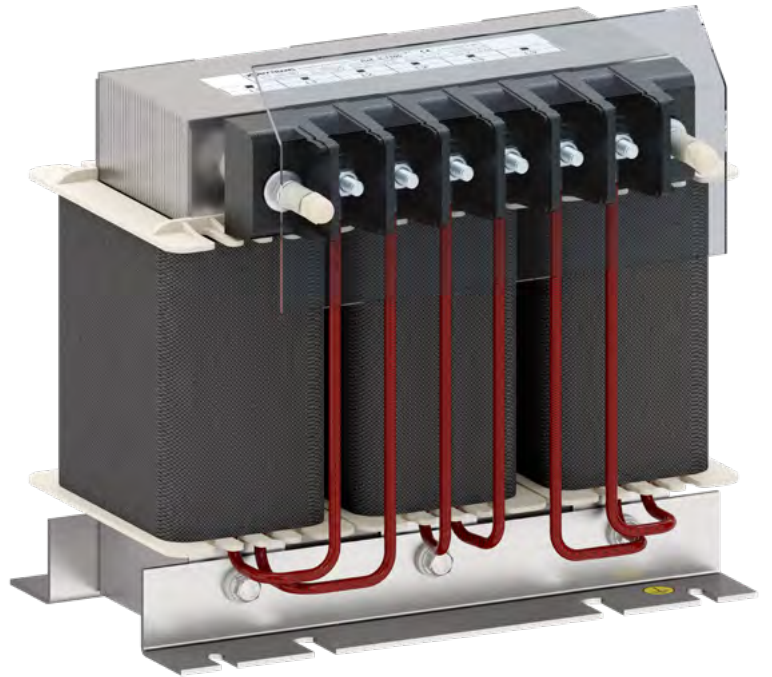
**PROTECCIÓN CHOQUE
ELÉCTRICO**

Clase I

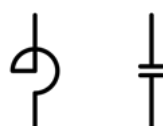
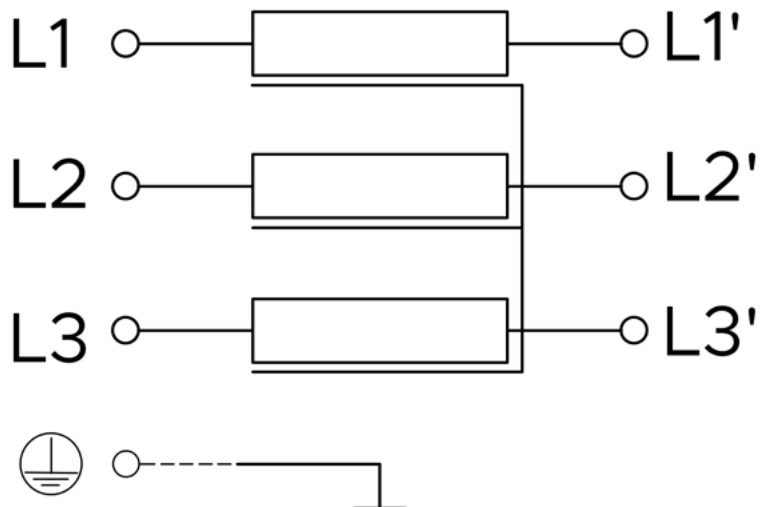
TENSIÓN DE ENSAYO

3kV

INDUCTANCIA TRIFÁSICA DE SALIDA VDF FILTRO dV/dt 1%



Esquema eléctrico



Seleccionar la serie acorde al rango de tensión y la intensidad del filtro igual o inmediata superior que la intensidad del motor.



CALIDAD Y EFICIENCIA ENERGÉTICA
Serie LDT

SOLUCIONES VDF

LADO MOTOR

Datos técnicos - modelos estándar

POTENCIA MOTOR		REFERENCIAS	INTENSIDAD (A)	INDUCTANCIA (mH)	PÉRDIDAS (W)
(kW)	(CV)				
5.5	7.5	LDT015	15	0,515	38
11	15	LDT025	25	0,309	48
15	20	LDT030	30	0,257	46
18.5	25	LDT040	40	0,19	60
22	30	LDT050	50	0,154	66
30	40	LDT060	60	0,125	66
37	50	LDT080	80	0,0953	64
45	60	LDT100	100	0,0763	130
55	75	LDT125	125	0,061	200
75	100	LDT150	150	0,0508	120
90	125	LDT200	200	0,0386	150
110	150	LDT250	250	0,0309	161
185	255	LDT400	400	0,0193	237
220	300	LDT500	500	0,0154	272
315	430	LDT600	600	0,0129	276



SOLUCIONES VDF

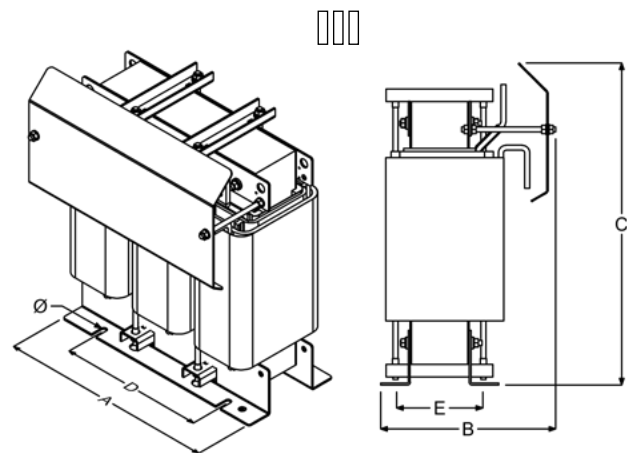
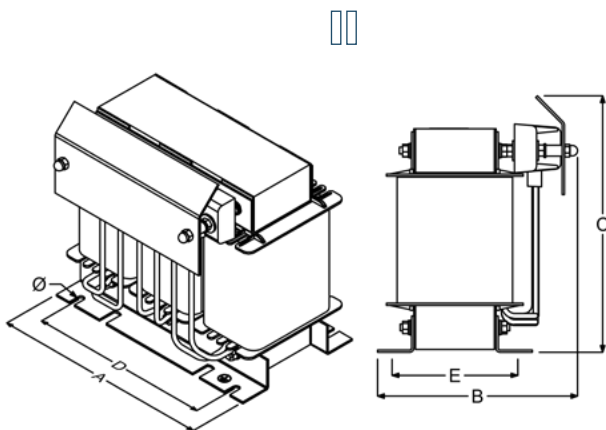
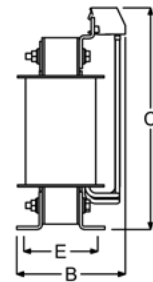
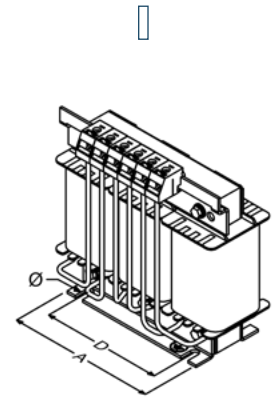
LADO MOTOR



CALIDAD Y EFICIENCIA ENERGÉTICA
Serie LDT

Dimensiones

REF.	DIMENSIONES (mm)						PESO (kg)	TIPO
	A	B	C	D	E	Ø		
LDT015	150	85	165	100	45	7	2,3	I
LDT025	150	105	165	100	60	7	3,6	I
LDT030	150	105	185	100	60	7	3,8	I
LDT040	190	115	225	140	60	7	4,3	II
LDT050	190	125	225	140	70	7	5,6	II
LDT060	190	125	225	140	70	7	5,8	II
LDT080	190	145	225	140	95	7	8,4	II
LDT100	240	150	255	200	95	7	12,0	III
LDT125	240	150	255	200	95	7	12,0	III
LDT150	240	165	255	200	110	7	16,0	III
LDT200	240	170	255	200	110	7	18,0	III
LDT250	240	188	254	200	118,5	7	19,6	III
LDT400	300	188	330	200	331	11	26,4	III
LDT500	300	188	330	200	331	11	33,1	III
LDT600	360	188	390	320	391	11	42,2	III





CALIDAD Y EFICIENCIA ENERGÉTICA
Serie LDT

SOLUCIONES VDF

LADO MOTOR

Conexiones

CONEXIÓN		SECCIÓN MÁX. CONDUCTOR (mm ²)	PAR DE APRIETE MÁX. (Nm)	INTENSIDAD (A) ILT/ILTB
Tipo	Tamaño			
B1	10 mm ²	6	2	15-25
B3	10 mm ²	16	1,2-1,8	30
R1	M6	35	14	40-80
P1	30 mm (x1)Ø9 mm	150	14 (M8)	100-200

B1



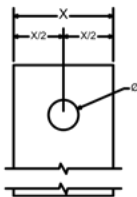
B3



R1



P1



Certificación UL (Opcional)

Categoría UL: XORU2/8 (Transformer, Construction Only – Component).

Standard USA: UL 5085-1, UL5085-2.

Standard Canadá: CAN/CSA C22.2 NO.66.1-06, CAN/CSA C22.2 NO.66.2-06.

SOLUCIONES VDF

LADO MOTOR

CALIDAD Y EFICIENCIA ENERGÉTICA
Serie IMT



SERIE IMT

Inductancia trifásica de salida filtro dV/dt 3%

Inductancia trifásica de filtro dV/dt para la salida de variadores de frecuencia de motor.

POTENCIA MOTOR

0,75 ÷ 630 kW (1 ÷ 855 CV)

TENSIÓN NOMINAL

400, 480, 690 V (380 ÷ 750 V)

CORRIENTE NOMINAL

2 ÷ 1200 A

1. Permite distancias de hasta 200 m de cable entre variador y motor.
2. Atenúa el dV/dt del variador alargando la vida útil del motor.
3. Reduce el rizado de corriente en el motor aumentando su rendimiento.
4. Conexión por bornes IP20 hasta 25 A. Resto incorpora policarbonato cubre bornes que protege frente contactos directos peligrosos.

Aplicaciones

- Recomendable a partir de 10 m de distancia de cable entre variador y motor.
- Para uso general en motores de maquinaria que precisen regulación de velocidad.
- Compresores y sistemas tratamiento del aire en ventilación y climatización.
- Bombeo de agua, mezcladoras y agitadoras.

Normativa

IEC / UNE-EN 600761-6

Opcional:

UL 5085-1
UL 5085-2

CAN/CSA C22.2 NO.66.1-06
CAN/CSA C22.2 NO.66.2-06

Certificaciones



Opcional:





CALIDAD Y EFICIENCIA ENERGÉTICA
Serie IMT

SOLUCIONES VDF

LADO MOTOR

Conexión

BORNES IP20 hasta hasta 25A. Resto incorpora policarbonato cubre bornes que protege frente contactos directos peligrosos.

Alta protección

FRENTE AGENTES EXTERNOS como la humedad, polvo y corrosión.

Núcleo

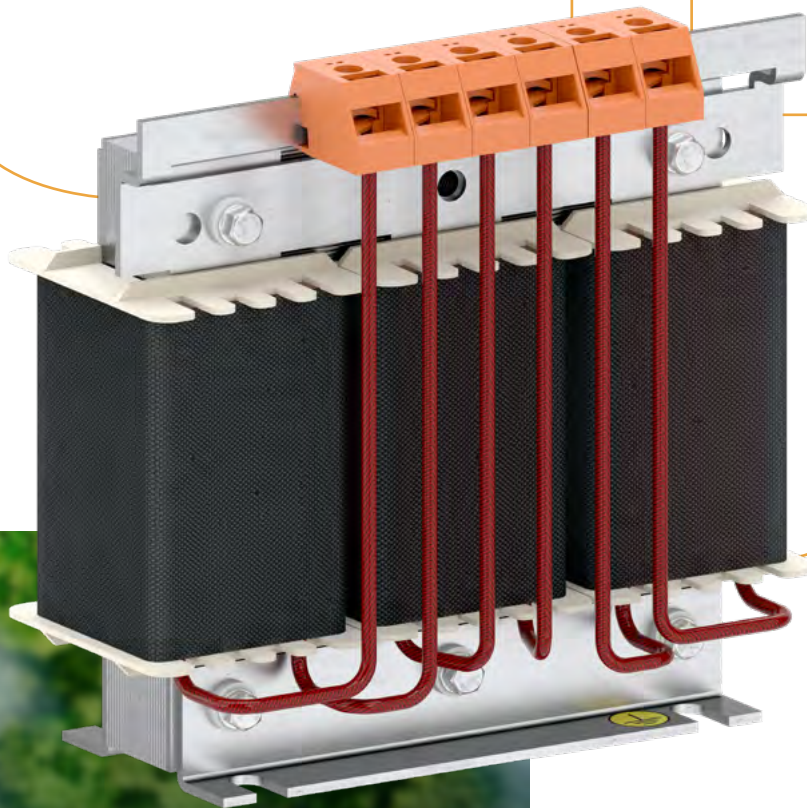
MAGNÉTICO de bajas pérdidas y alta permeabilidad.

Impregnación

AL VACÍO y secado horno en barniz epoxi de alto poder aglomerante para reducir el ruido y las vibraciones.

UL

MARCADO cURus opcional.



SERIE IMT

Ficha técnica

POTENCIA MOTOR

(Series IMT/IMTB) 0,75 ÷ 630 kW
(Series IMTD/IMTDB) (1 ÷ 855 CV)

(Series IMTG/IMTGB) 45 ÷ 630 kW
(60 ÷ 855 CV)

TENSIÓN NOMINAL

(Series IMT/IMTB) 400 V (380 ÷ 440 V)
(Series IMTD/IMTDB) 480 V (460 ÷ 525 V)
(Series IMTG/IMTGB) 690 V (600 ÷ 750 V)

CORRIENTE NOMINAL

(Series IMT/IMTB) 2 ÷ 1200 A
(Series IMTD/IMTDB) 2 ÷ 1000 A
(Series IMTG/IMTGB) 58 ÷ 696 A

IMPEDANCIA INDUCTANCIA

3% a 400 V 50 Hz

FRECUENCIA MAX. SALIDA CONMUTACIÓN

0 ÷ 70 Hz

FRECUENCIA MAX. CONMUTACIÓN

10 kHz

SOBRECARGA ADMISIBLE

Permanente 1.07 I_N
Transitoria 1.5 I_N

SOBRECARGA TRANSITORIA

1 minuto/hora 1.5 I_N

CLASE TÉRMICA

H (180 °C)

Tª AMBIENTE

50 °C

ÍNDICE DE PROTECCIÓN

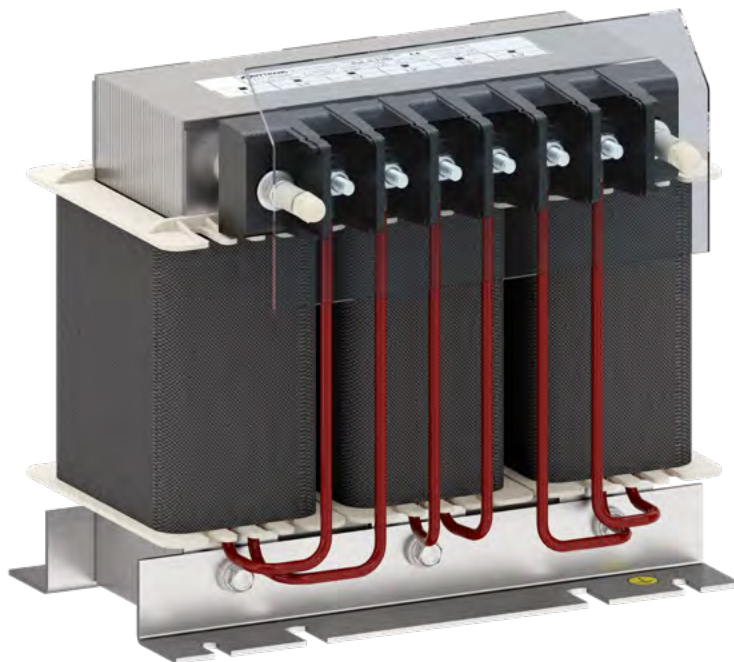
IP00

TENSIÓN DE ENSAYO

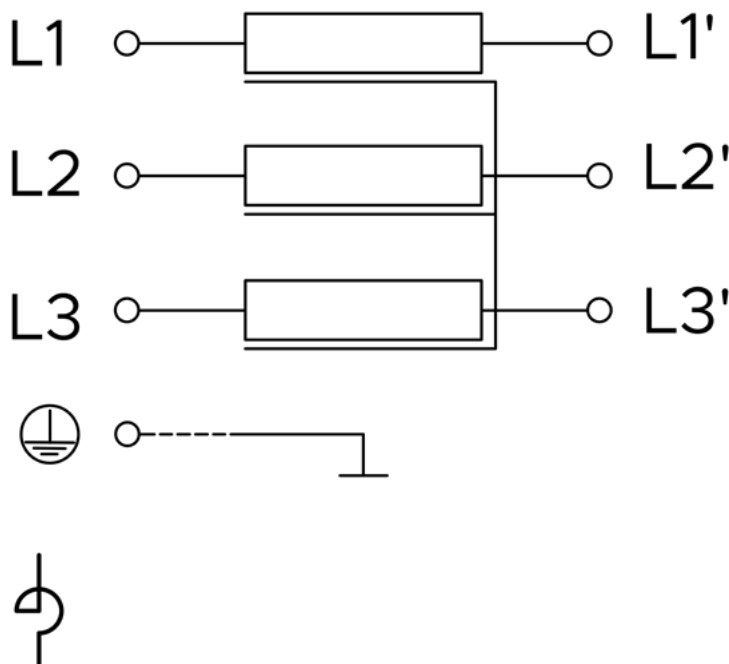
4 kV

Seleccionar la serie acorde al rango de tensión y la intensidad del filtro igual o inmediata superior que la intensidad del motor.

INDUCTANCIA TRIFÁSICA DE SALIDA PARA VDF FILTRO dV/dt 3%



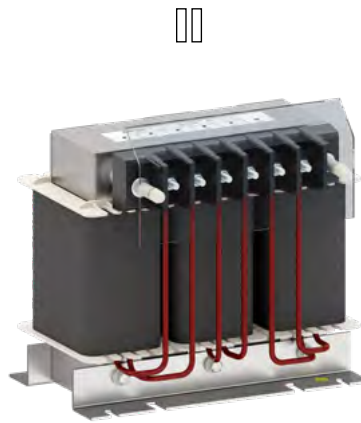
Esquema eléctrico





Datos técnicos - 400V

POTENCIA MOTOR		REFERENCIAS		INTENSIDAD (A)	INDUCTANCIA (mH)	POTENCIA REACTIVA @50Hz (VA _r)	PÉRDIDAS (W)
(kW)	(CV)	IP00	IP23				
0,75	1	IMT002	IMTB002	2	11,027	41,57	22,5
1,5	2	IMT004	IMTB004	4	5,513	83,13	34,5
2,2	3	IMT006	IMTB006	6	3,676	124,72	46
3	4	IMT008	IMTB008	8	2,757	166,30	58
4	5,5	IMT010	IMTB010	10	2,205	207,82	52
5,5	7,5	IMT015	IMTB015	15	1,47	311,72	60
7,5	10	IMT020	IMTB020	20	1,103	415,82	80
11	15	IMT025	IMTB025	25	0,882	519,54	88
15	20	IMT030	IMTB030	30	0,735	623,45	115
18,5	25	IMT040	IMTB040	40	0,551	830,89	120
22	30	IMT050	IMTB050	50	0,441	1039,08	135
30	40	IMT060	IMTB060	60	0,368	1248,59	145
37	50	IMT080	IMTB080	80	0,276	1664,79	185
45	60	IMT100	IMTB100	100	0,221	2082,88	190
55	75	IMT125	IMTB125	125	0,176	2591,81	250
75	100	IMT150	IMTB150	150	0,147	3117,25	355
90	125	IMT200	IMTB200	200	0,11	4146,90	375
110	150	IMT250	IMTB250	250	0,088	5183,63	420
150	200	IMT300	IMTB300	300	0,074	6276,90	600
185	250	IMT400	IMTB400	400	0,055	8293,80	620
220	300	IMT500	IMTB500	500	0,044	10367,26	860
315	430	IMT630	IMTB630	630	0,035	13092,43	800
400	545	IMT800	IMTB800	800	0,028	16889,20	900
530	720	IMT1000	IMTB1000	1000	0,022	20734,51	1150
630	855	IMT1200	IMTB1200	1200	0,018	24429,02	1450



SOLUCIONES VDF

LADO RED

CALIDAD Y EFICIENCIA ENERGÉTICA
Serie IMT



Datos técnicos - 480V

POTENCIA MOTOR		REFERENCIAS		INTENSIDAD	INDUCTANCIA	POTENCIA REACTIVA @50Hz	PÉRDIDAS
(kW)	(CV)	IPO0	IP23	(A)	(mH)	(VAr)	(W)
0,75	1	IMTD002	IMTDB002	2	13,232	49,88	22,5
1,5	2	IMTD003	IMTDB003	3	8,821	74,82	34,5
2,2	3	IMTD005	IMTDB005	5	5,293	124,71	46
3	4	IMTD007	IMTDB007	7	3,781	174,61	54
4	5,5	IMTD008	IMTDB008	8	3,308	199,53	58
5,5	7,5	IMTD013	IMTDB013	13	2,036	324,29	60
7,5	10	IMTD017	IMTDB017	17	1,557	424,09	80
11	15	IMTD021	IMTDB021	21	1,26	523,7	88
15	20	IMTD025	IMTDB025	25	1,059	623,8	115
18,5	25	IMTD033	IMTDB033	33	0,802	823,14	120
22	30	IMTD042	IMTDB042	42	0,63	1047,39	135
30	40	IMTD050	IMTDB050	50	0,529	1246,43	145
37	50	IMTD067	IMTDB067	67	0,395	1671,16	185
45	60	IMTD083	IMTDB083	83	0,319	2071,18	190
55	75	IMTD104	IMTDB104	104	0,254	2589,24	250
75	100	IMTD125	IMTDB125	125	0,212	3121,96	355
90	125	IMTD167	IMTDB167	167	0,158	4153,00	375
110	150	IMTD208	IMTDB208	208	0,127	5178,47	420
150	200	IMTD250	IMTDB250	250	0,106	6243,92	600
185	250	IMTD333	IMTDB333	333	0,079	8256,32	620
220	300	IMTD417	IMTDB417	417	0,063	10324,85	780
315	430	IMTD525	IMTDB525	525	0,05	12988,52	800
400	545	IMTD667	IMTDB667	667	0,04	16771,92	900
530	720	IMTD833	IMTDB833	833	0,032	20927,2	1150
630	855	IMTD1000	IMTDB1000	1000	0,026	24504,42	1450

Datos técnicos - 690V

POTENCIA MOTOR		REFERENCIAS		INTENSIDAD	INDUCTANCIA	POTENCIA REACTIVA @50Hz	PÉRDIDAS
(kW)	(CV)	IPO0	IP23	(A)	(mH)	(VAr)	(W)
45	60	IMTG058	IMTGB058	58	0,656	2079,84	170
55	75	IMTG072	IMTGB072	72	0,528	2579,7	215
75	100	IMTG087	IMTGB087	87	0,437	3117,39	260
90	125	IMTG116	IMTGB116	116	0,328	4159,69	400
110	150	IMTG145	IMTGB145	145	0,262	5191,69	400
150	200	IMTG174	IMTGB174	174	0,219	6249,05	560
185	250	IMTG232	IMTGB232	232	0,164	8319,38	620
220	300	IMTG290	IMTGB290	290	0,131	10383,37	740
315	430	IMTG365	IMTGB365	365	0,104	13058,41	800
400	545	IMTG464	IMTGB464	464	0,082	16638,76	1050
530	720	IMTG580	IMTGB580	580	0,066	20925,27	1150
630	855	IMTG696	IMTGB696	696	0,055	25110,32	1300



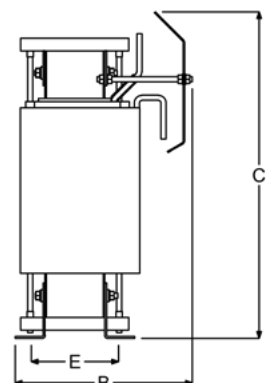
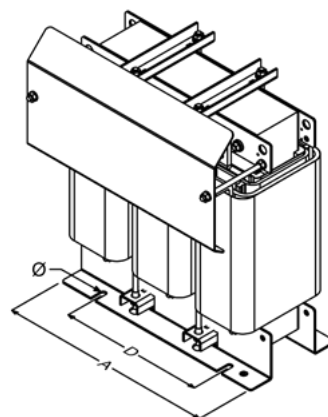
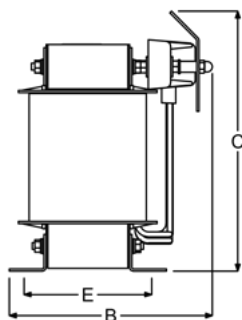
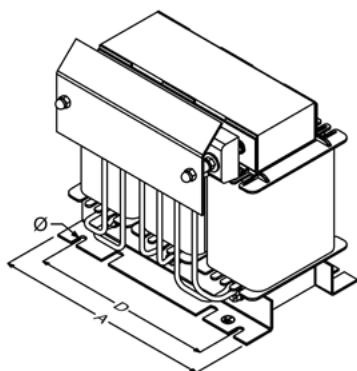
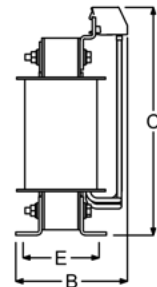
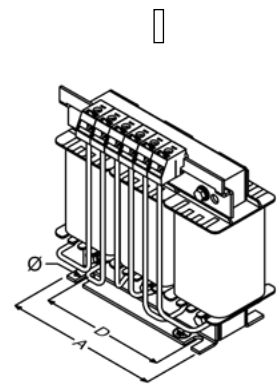
CALIDAD Y EFICIENCIA ENERGÉTICA
Serie IMT

SOLUCIONES VDF

LADO RED

Dimensiones - 400V (IP00)

REF.	DIMENSIONES (mm)					Ø	PESO (kg)	TIPO
	A	B	C	D	E			
IMT002	120	70	125	94	45	6,5	1,1	I
IMT004	120	70	125	94	45	6,5	1,3	I
IMT006	120	80	125	94	55	6,5	1,9	I
IMT008	150	75	150	100	45	7	2,4	I
IMT010	150	85	165	100	45	7	2,5	I
IMT015	150	100	165	100	60	7	3,8	I
IMT020	180	110	190	140	70	7	5,3	I
IMT025	180	125	190	140	85	7	7,2	I
IMT030	240	150	240	200	90	7	9	II
IMT040	240	150	240	200	90	7	9,5	II
IMT050	240	150	240	200	90	7	10	II
IMT060	240	170	240	200	110	7	14,5	II
IMT080	240	185	240	200	125	7	18	II
IMT100	300	180	300	200	100	11	21,5	III
IMT125	300	200	300	200	120	11	28	III
IMT150	300	190	350	200	110	11	29	III
IMT200	300	210	350	200	120	11	35	III
IMT250	300	225	350	200	130	11	40	III
IMT300	360	230	410	320	130	11	52	III
IMT400	360	240	410	320	135	11	58	III
IMT500	420	260	500	280	155	11	76	III
IMT630	420	275	515	280	170	11	92	III
IMT800	420	275	580	280	170	11	110	III
IMT1000	480	315	650	320	185	11	135	III
IMT1200	480	335	650	320	210	11	165	III

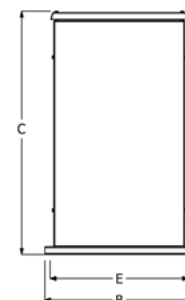
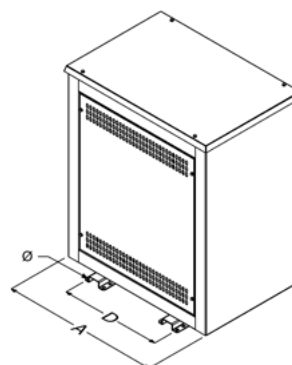
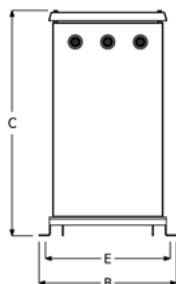
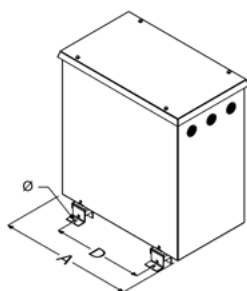
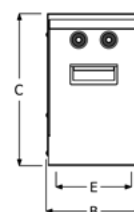
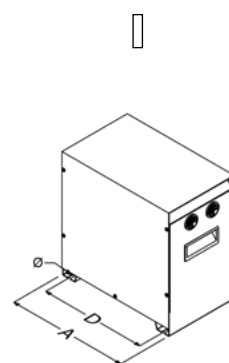


SOLUCIONES VDF

LADO RED

Dimensiones - 400V (IP23)

REF.	DIMENSIONES (mm)						PESO (kg)	TIPO
	A	B	C	D	E	Ø		
IMTB002	240	150	245	205	125	7	4,1	I
IMTB004	240	150	245	205	125	7	4,3	I
IMTB006	240	150	245	205	125	7	4,9	I
IMTB008	240	150	245	205	125	7	5,4	I
IMTB010	240	150	245	205	125	7	5,5	I
IMTB015	240	150	245	205	125	7	6,8	I
IMTB020	310	190	305	265	165	7	10,5	I
IMTB025	310	190	305	265	165	7	12,5	I
IMTB030	380	230	375	325	205	7	17	I
IMTB040	380	230	375	325	205	7	17,5	I
IMTB050	380	230	375	325	205	7	18	I
IMTB060	380	230	375	325	205	7	22,5	I
IMTB080	380	230	375	325	205	7	26	I
IMTB100	475	345	525	320	320	10	34,5	II
IMTB125	475	345	525	320	320	10	41	II
IMTB150	475	345	525	320	320	10	42	II
IMTB200	475	345	525	320	320	10	48	II
IMTB250	475	345	525	320	320	10	53	II
IMTB300	545	385	620	350	360	10	68	II
IMTB400	545	385	620	350	360	10	74	II
IMTB500	615	425	695	400	400	10	96	II
IMTB630	615	425	695	400	400	10	115	II
IMTB800	775	575	940	480	550	10x15	148	III
IMTB1000	775	575	940	480	550	10x15	173	III
IMTB1200	775	575	940	480	550	10x15	203	III





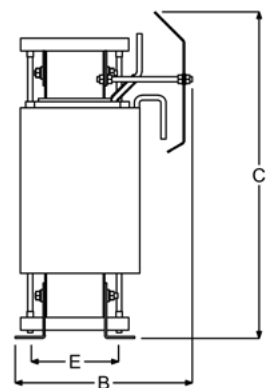
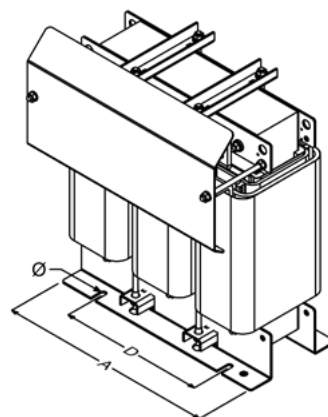
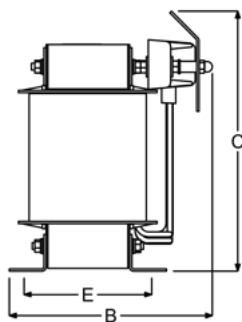
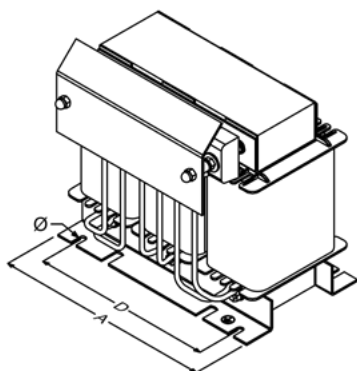
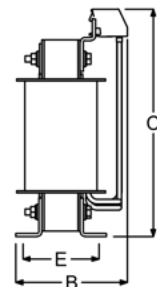
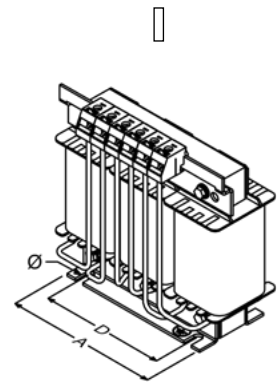
CALIDAD Y EFICIENCIA ENERGÉTICA
Serie IMT

SOLUCIONES VDF

LADO RED

Dimensiones - 480V (IP00)

REF.	DIMENSIONES (mm)					Ø	PESO (kg)	TIPO
	A	B	C	D	E			
IMTD002	120	70	125	94	45	6,5	1,1	I
IMTD003	120	70	125	94	45	6,5	1,3	I
IMTD005	120	80	125	94	55	6,5	1,9	I
IMTD007	150	85	165	100	45	7	2,4	I
IMTD008	150	85	165	100	45	7	2,5	I
IMTD013	150	100	165	100	60	7	3,8	I
IMTD017	180	110	190	140	70	7	5,3	I
IMTD021	180	125	190	140	85	7	7,2	I
IMTD025	240	150	240	200	90	7	9	II
IMTD033	240	150	240	200	90	7	9,5	II
IMTD042	240	150	240	200	90	7	10	II
IMTD050	240	170	240	200	110	7	14,5	II
IMTD067	240	185	240	200	125	7	18	II
IMTD083	300	180	300	200	100	11	21,5	III
IMTD104	300	200	300	200	120	11	28	III
IMTD125	300	190	350	200	110	11	29	III
IMTD167	300	210	350	200	120	11	35	III
IMTD208	300	225	350	200	130	11	40	III
IMTD250	360	230	410	320	130	11	52	III
IMTD333	360	240	410	320	135	11	58	III
IMTD417	420	255	500	280	150	11	74	III
IMTD525	420	275	515	280	170	11	92	III
IMTD667	420	275	580	280	170	11	110	III
IMTD833	480	315	650	320	185	11	135	III
IMTD1000	480	335	650	320	210	11	165	III



SOLUCIONES VDF

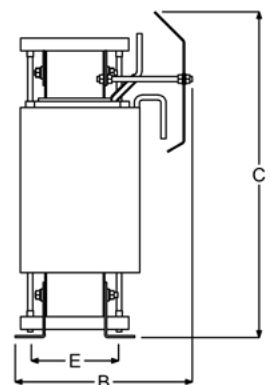
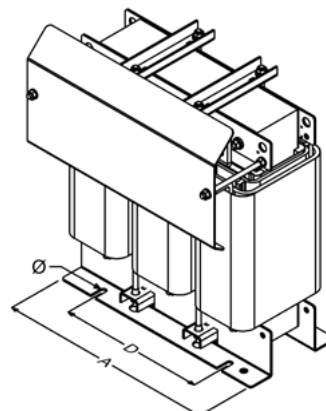
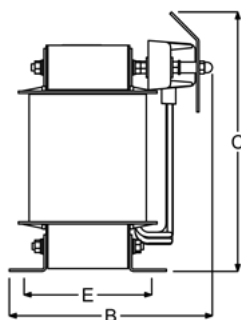
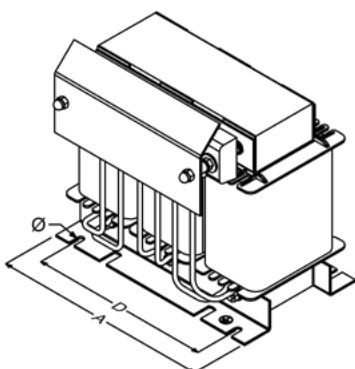
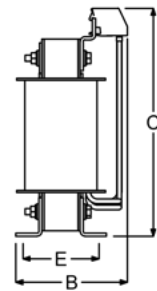
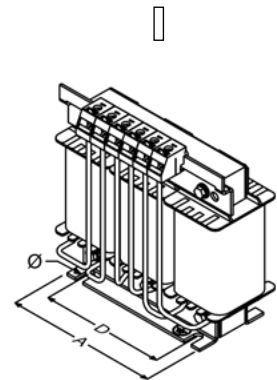
LADO RED

CALIDAD Y EFICIENCIA ENERGÉTICA
Serie IMT



Dimensiones - 480V (IP23)

REF.	DIMENSIONES (mm)					Ø	PESO (kg)	TIPO
	A	B	C	D	E			
IMTDB002	240	150	245	205	125	7	4,1	I
IMTDB003	240	150	245	205	125	7	4,3	I
IMTDB005	240	150	245	205	125	7	4,9	I
IMTDB007	240	150	245	205	125	7	5,4	I
IMTDB008	240	150	245	205	125	7	5,5	I
IMTDB013	240	150	245	205	125	7	6,8	I
IMTDB017	310	190	305	265	165	7	10,5	I
IMTDB021	310	190	305	265	165	7	12,5	I
IMTDB025	380	230	375	325	205	7	17	I
IMTDB033	380	230	375	325	205	7	17,5	I
IMTDB042	380	230	375	325	205	7	18	I
IMTDB050	380	230	375	325	205	7	22,5	I
IMTDB067	380	230	375	325	205	7	26	I
IMTDB083	475	345	525	320	320	10	34,5	I
IMTDB104	475	345	525	320	320	10	42	II
IMTDB125	475	345	525	320	320	10	42	II
IMTDB167	475	345	525	320	320	10	48	II
IMTDB208	475	345	525	320	320	10	54	II
IMTDB250	545	385	620	350	360	10	68	II
IMTDB333	545	385	620	350	360	10	74	II
IMTDB417	615	425	695	400	400	10	94	II
IMTDB525	615	425	695	400	400	10	115	II
IMTDB667	775	575	940	480	550	10x15	148	III
IMTDB833	775	575	940	480	550	10x15	173	III
IMTDB1000	775	575	940	480	550	10x15	203	III





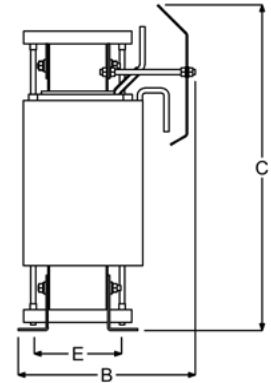
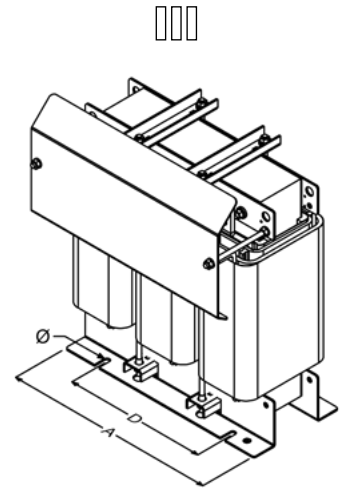
CALIDAD Y EFICIENCIA ENERGÉTICA
Serie IMT

SOLUCIONES VDF

LADO RED

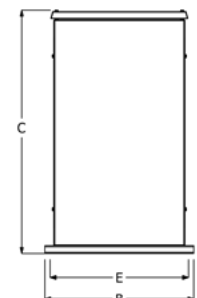
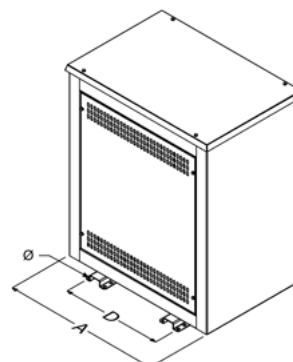
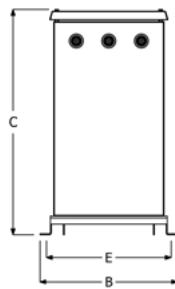
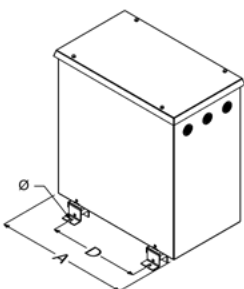
Dimensiones - 690V (IP00)

REF.	DIMENSIONES (mm)						PESO (kg)	TIPO
	A	B	C	D	E	Ø		
IMTG058	300	180	300	200	100	11	22,5	III
IMTG072	300	200	300	200	120	11	29	III
IMTG087	300	190	350	200	110	11	31	III
IMTG116	300	210	350	200	120	11	34,5	III
IMTG145	300	225	345	200	125	11	38,5	III
IMTG174	360	225	410	320	125	11	50	III
IMTG232	360	240	410	320	135	11	58	III
IMTG290	360	265	410	320	160	11	74	III
IMTG365	420	275	515	280	170	11	92	III
IMTG464	420	265	580	280	160	11	96	III
IMTG580	480	315	650	320	185	11	135	III
IMTG696	480	335	650	320	210	11	165	III



Dimensiones - 690V (IP23)

REF.	DIMENSIONES (mm)						PESO (kg)	TIPO
	A	B	C	D	E	Ø		
IMTGB058	475	345	525	320	320	10	35,5	II
IMTGB072	475	345	525	320	320	10	42	II
IMTGB087	475	345	525	320	320	10	44	II
IMTGB116	475	345	525	320	320	10	48	II
IMTGB145	475	345	525	320	320	10	52	II
IMTGB174	545	385	620	350	360	10	66	II
IMTGB232	545	385	620	350	360	10	74	II
IMTGB290	545	385	620	350	360	10	96	II
IMTGB365	615	425	695	400	400	10	115	II
IMTGB464	775	575	940	480	550	10x15	134	III
IMTGB580	775	575	940	480	550	10x15	173	III
IMTGB696	775	575	940	480	550	10x15	203	III



SOLUCIONES VDF

LADO RED



CALIDAD Y EFICIENCIA ENERGÉTICA
Serie IMT

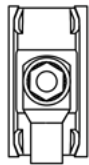
Conexiones

Tipo	CONEXIÓN	SECCIÓN MÁX. CONDUCTOR (mm ²)	PAR DE APRIETE MÁX. (Nm)	INTENSIDAD (A)		
	Tamaño			IMT/IMTB	IMTD/IMTDB	IMTG/IMTGB
B1	2,5 mm ²	2,5	0,5	2-6	2-5	-
	4 mm ²	4	1,2	8	7-8	-
	10 mm ²	6	2	10-25	13-25	-
R1	M6	35	14	30-80	33-83	-
P1	30 mm (x1)Ø9 mm	150	14 (M8)	100-300	104-250	58-290
	40 mm (x1)Ø11 mm	200	27 (M10)	400	333	365
	50 mm (x1)Ø11 mm	250	27 (M10)	500	417	464
P2	60 mm (x2)Ø13 mm	360-480	45 (M12)	630	525-667	580-696
P3	60 mm (x4)Ø13 mm	600	45 (M12)	800	-	-
P3	80 mm (x4)Ø13 mm	640-800	45 (M12)	1000-1200	833-1000	-

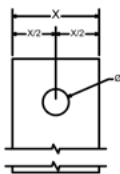
B1



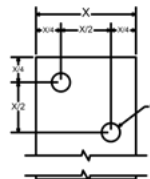
R1



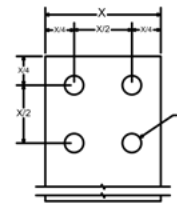
P1



P2



P3



Certificación UL (Opcional)

Categoría UL: XORU2/8 (Transformer, Construction Only – Component).

Standard USA: UL 5085-1, UL5085-2.

Standard Canadá: CAN/CSA C22.2 NO.66.1-06, CAN/CSA C22.2 NO.66.2-06.



SOLUCIONES VDF

LADO RED

CALIDAD Y EFICIENCIA ENERGÉTICA
Serie LCM



SERIE LCM

Filtro LC monofásico senoidal

Filtro LC monofásico senoidal de tensión para la salida de variadores de frecuencia de motores.

POTENCIA

Hasta 4 kW

CORRIENTE NOMINAL

2 ÷ 18 A

TENSIÓN NOMINAL

200 ÷ 250 V

1. Permite distancias de hasta 200 m de cable entre variador y motor.
2. Eliminan los pulsos PWM de la tensión de salida de los variadores de frecuencia restaurando la forma de onda de tensión sinusoidal.
3. Evitan el deterioro prematuro del motor causado por elevada dV/dt , sobretensiones y reflexión del cableado, aumentando la vida útil del motor.
4. Elimina las perturbaciones e interferencias de modo común generadas por los cables entre variador y motor.

Aplicaciones

- Recomendable a partir de 20 m de distancia de cable entre variador y motor.

- Variadores de velocidad para pequeños motores en aplicaciones como: climatización, bombas de agua, y maquinaria para automatización de procesos.

Normativa

IEC / UNE-EN 61558-2-20
IEC / UNE-EN 61439-1

Certificaciones

CE UK
CA



CALIDAD Y EFICIENCIA ENERGÉTICA
Serie LCM

SOLUCIONES VDF

LADO RED

Conexión

BORNES IP20 hasta 18 A.

Condensador

AUTO-REGENERANTES NO IMPREGNADOS, con dieléctrico de polipropileno metalizado.

Núcleo

MAGNÉTICO de bajas pérdidas y alta permeabilidad.

Impregnación

AL VACÍO y secado horno en barniz epoxi de alto poder aglomerante para reducir el ruido y las vibraciones.

Alta protección

FRENTE AGENTES EXTERNOS como la humedad, polvo y corrosión.



SERIE LCM

Ficha técnica

POTENCIA MOTOR
Hasta 4 kW

CORRIENTE NOMINAL
2 ÷ 18 A

TENSIÓN NOMINAL
200 ÷ 250 V

FRECUENCIA
0 ÷ 70 Hz

**FRECUENCIA MAX.
CONMTACIÓN**
3 ÷ 8 kHz

DISTORSIÓN DE TENSIÓN
<5% THDu

CAÍDA DE TENSIÓN
<5% @I_N

SOBRECARGA TRANSITORIA
1 minuto/hora 1.5 I_N

CLASE TÉRMICA
F (155 °C)

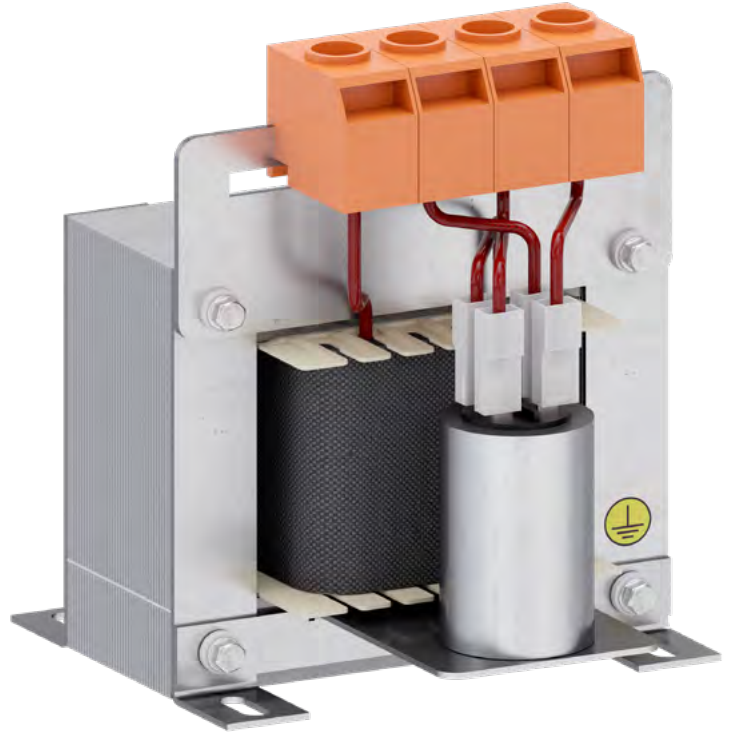
T° AMBIENTE
50 °C

ÍNDICE DE PROTECCIÓN
IP00

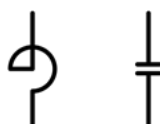
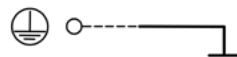
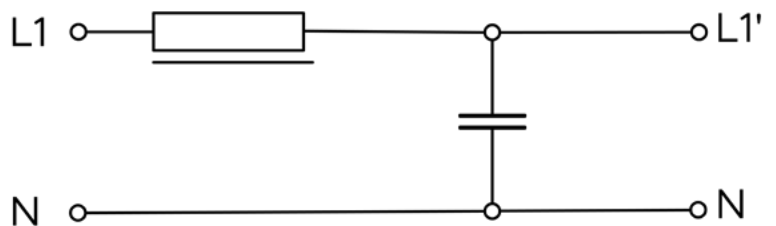
TENSIÓN DE ENSAYO
3 kV

PROTECCIÓN TÉRMICO
Contacto NC rearmable 250V 6A

FILTRO LC MONOFÁSICO SENOIDAL



Esquema eléctrico



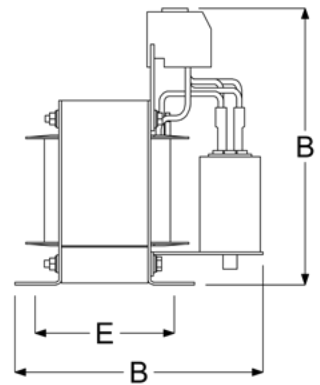
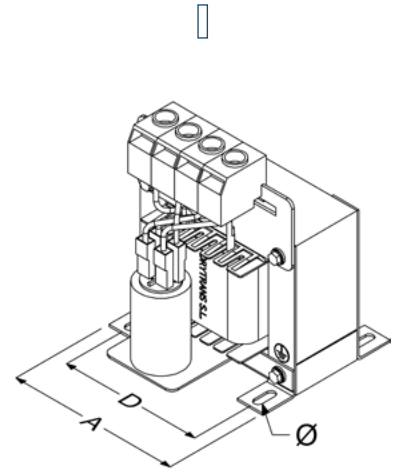


Datos técnicos - modelos estándar

POTENCIA MOTOR		REFERENCIAS	INTENSIDAD	PÉRDIDAS
(kW)	(CV)	IPO0	(A)	(W)
0,37	0,5	LCM02	2,5	5,9
0,75	1	LCM04	4,5	11
1,5	2	LCM07	7,5	10,6
2,2	3	LCM11	11	13,5
4	5,5	LCM18	18	19,6

Dimensiones

REF.	DIMENSIONES (mm)						PESO (kg)	TIPO
	A	B	C	D	E	Ø		
LCM02	84	140	125	70	75	5	3,1	I
LCM04	96	140	140	80	75	5,5	4,1	I
LCM07	108	155	180	90	85	5,5	6,2	I
LCM11	126	145	200	105	80	6,5	7,1	I
LCM18	150	165	230	125	100	8	14	I



Conexiones

CONEXIÓN		SECCIÓN MÁX. CONDUCTOR	PAR DE APRIETE MÁX.	INTENSIDAD
Tipo	Tamaño	(mm ²)	(Nm)	(A)
B1	2,5 mm ²	2,5	0,5	2
	4 mm ²	4	1,2	4-7
	10 mm ²	6	2	11-18

B1



SOLUCIONES VDF

LADO MOTOR

CALIDAD Y EFICIENCIA ENERGÉTICA
Serie LC



SERIE LC

Filtro senoidal de salida para VFD

Filtro trifásico senoidal de tensión para la salida de variadores de frecuencia de motores.

POTENCIA DEL MOTOR

0.75 ÷ 630 KW (1 ÷ 855 CV)

CORRIENTE NOMINAL

2 ÷ 1200 A

TENSIÓN NOMINAL

400, 480, 690 V (380 ÷ 750 V)

1. Permite distancias de hasta 1000 m de cable entre variador y motor.
2. Evitan el deterioro prematuro del motor causado por elevada dV/dt , sobretensiones y reflexión del cableado, aumentando la vida útil del motor.
3. Elimina las perturbaciones e interferencias de modo común generadas por los cables entre variador y motor.
4. Eliminan los pulsos PWM de la tensión de salida de los variadores de frecuencia restaurando la forma de onda de tensión sinusoidal entre fases.

Aplicaciones

- Recomendable a partir de 25 m de distancia de cable entre variador y motor.
- Para uso general en motores de maquinaria que precisen regulación de velocidad.
- Compresores y sistemas tratamiento del aire en ventilación y climatización.
- Aplicaciones de ventilación, compresores y sistema de aire acondicionado con grandes distancias de cableado

Normativa

IEC/UNE-EN 60076-6
IEC/UNE-EN 61439-1

Certificaciones

CE UK
CA



CALIDAD Y EFICIENCIA ENERGÉTICA
Serie LC

SOLUCIONES VDF

LADO MOTOR

Conexión

BORNES IP20 hasta LC/LCB040, LCD/
LCDB033. Resto incorpora policarbonato
cubre bornes que protege frente
contactos directos peligrosos

Alta protección

FRENTE AGENTES EXTERNOS
como la humedad, polvo y
corrosión.

Núcleo

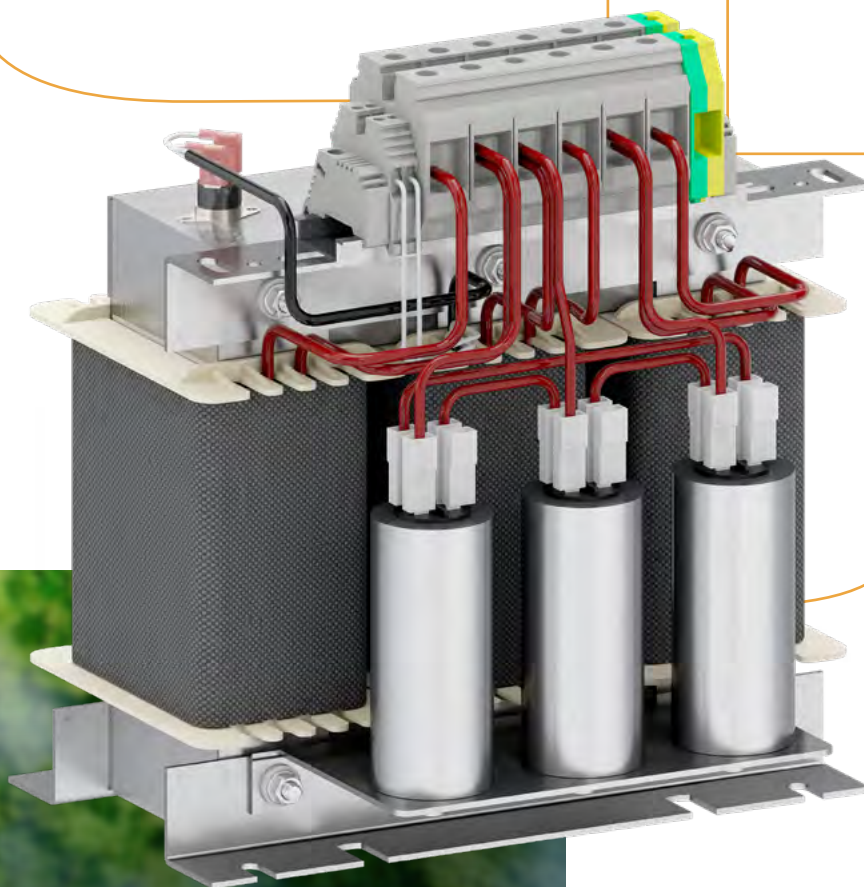
MAGNÉTICO de bajas pérdidas y alta
permeabilidad.

Impregnación

AL VACÍO y secado horno en
barniz epoxi de alto poder
aglomerante para reducir el ruido y
las vibraciones.

Condensadores

AUTO-REGENERANTES
NO IMPREGNADOS, con
dieléctrico de polipropileno
metalizado.



SERIE LC

Ficha técnica

POTENCIA MOTOR

(Series LC/LCB) (1 ÷ 855 CV) 0,75 ÷ 630 kW
(Series LCD/LCDB) (60 ÷ 855 CV) 45 ÷ 630 kW

TENSIÓN NOMINAL

(Series LC/LCB) 400 V (380 ÷ 440 V)
(Series LCD/LCDB) 480 V (460 ÷ 525 V)
(Series LCG/LCGB) 690 V (600 ÷ 750 V)

CORRIENTE NOMINAL

(Series LC/LCB) 2 ÷ 1200 A
(Series LCD/LCDB) 2 ÷ 1000 A
(Series LCG/LCGB) 58 ÷ 696 A

FRECUENCIA SALIDA CONVERTIDOR

0 ÷ 70 Hz

FRECUENCIA DE CONMUTACIÓN

3 ÷ 8 kHz

DISTORSIÓN DE LA TENSIÓN

<5% THDu

CAÍDA DE LA TENSIÓN

<5% @ I_N 50 Hz

CLASE TÉRMICA

H (180 °C)

SOBRECARGA TRANSITORIA

1.5 I_N 1 min x hora

Tª AMBIENTE

50 °C

ÍNDICE DE PROTECCIÓN

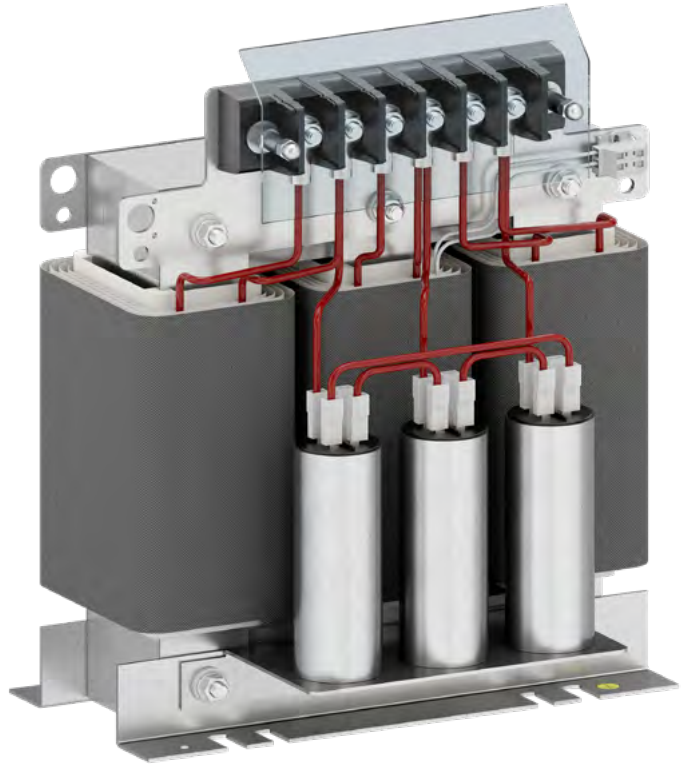
IP00

PROTECCIÓN TÉRMICO

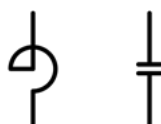
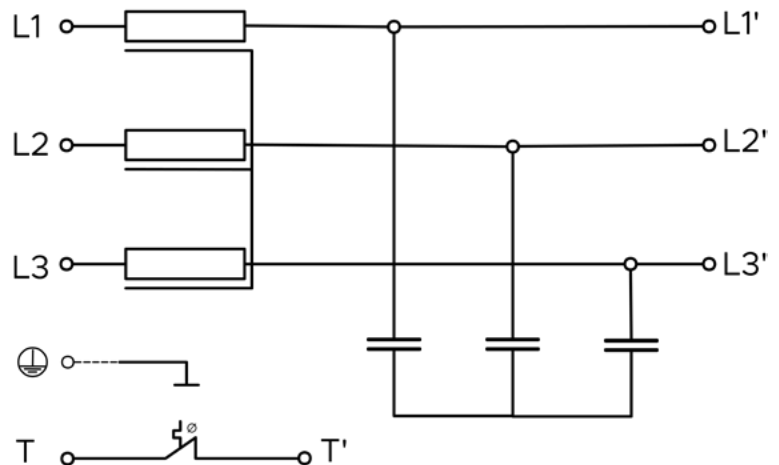
Contacto NC rearmable 250 V 6 A

Seleccionar la serie acorde al rango de tensión y la intensidad del filtro igual o inmediata superior que la intensidad del motor.

FILTRO SENOIDAL DE SALIDA PARA VDF



Esquema eléctrico





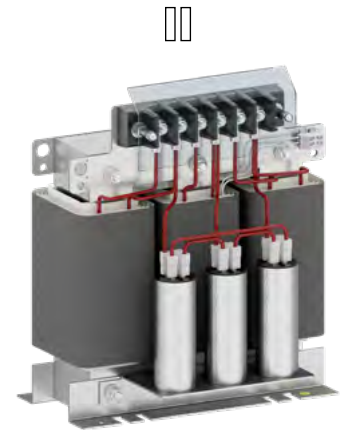
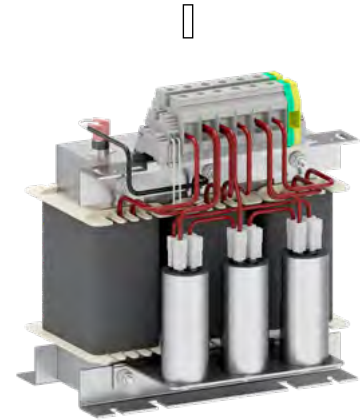
CALIDAD Y EFICIENCIA ENERGÉTICA
Serie LC

SOLUCIONES VDF

LADO MOTOR

Datos técnicos - 400 V

POTENCIA MOTOR		REFERENCIAS		INTENSIDAD	PÉRDIDAS
(kW)	(CV)	IP00	IP23	(A)	(W)
0,75	1	LC002	LCB002	2	53,2
1,5	2	LC004	LCB004	4	62,2
2,2	3	LC006	LCB006	6	78,4
3	4	LC008	LCB008	8	94
4	5,5	LC010	LCB010	10	95,1
5,5	7,5	LC015	LCB015	15	108
7,5	10	LC020	LCB020	20	146
11	15	LC025	LCB025	25	141
15	20	LC030	LCB030	30	170
18,5	25	LC040	LCB040	40	162
22	30	LC050	LCB050	50	325
30	40	LC060	LCB060	60	341
37	50	LC080	LCB080	80	407
45	60	LC100	LCB100	100	372
55	75	LC125	LCB125	125	520
75	100	LC150	LCB150	150	666
90	125	LC200	LCB200	200	855
110	150	LC250	LCB250	250	1462
150	200	LC300	LCB300	300	1614
185	255	LC400	LCB400	400	1754
220	300	LC500	LCB500	500	2241
315	430	LC630	LCB630	630	2206
400	545	LC800	LCB800	800	2821
530	720	LC1000	LCB1000	1000	3189
630	855	LC1200	LCB1200	1200	3618



CONDENSADORES



SOLUCIONES VDF

LADO RED



CALIDAD Y EFICIENCIA ENERGÉTICA
Serie LC

Datos técnicos - 480V

POTENCIA MOTOR		REFERENCIAS		INTENSIDAD	PÉRDIDAS
(kW)	(CV)	IP00	IP23	(A)	(W)
0,75	1	LCDO02	LCDB002	2	53,2
1,5	2	LCDO03	LCDB003	3	62,2
2,2	3	LCDO05	LCDB005	5	78,4
3	4	LCDO07	LCDB007	7	94
4	5,5	LCDO08	LCDB008	8	95,1
5,5	7,5	LCDO13	LCDB013	12	108
7,5	10	LCDO17	LCDB017	17	155
11	15	LCDO21	LCDB021	21	141
15	20	LCDO25	LCDB025	25	170
18,5	25	LCDO33	LCDB033	33	162
22	30	LCDO42	LCDB042	42	388
30	40	LCDO50	LCDB050	50	341
37	50	LCDO67	LCDB067	67	500
45	60	LCDO83	LCDB083	83	624
55	75	LCD104	LCDB104	104	440
75	100	LCD125	LCDB125	125	666
90	125	LCD167	LCDB167	167	855
110	150	LCD208	LCDB208	208	1462
150	200	LCD250	LCDB250	250	1614
185	255	LCD333	LCDB333	333	1754
220	300	LCD417	LCDB417	417	2241
315	430	LCD525	LCDB525	525	2206
400	545	LCD667	LCDB667	667	2821
530	720	LCD833	LCDB833	833	3189
630	855	LCD1000	LCDB1000	1000	3618

Datos técnicos - 690V

POTENCIA MOTOR		REFERENCIAS		INTENSIDAD	PÉRDIDAS
(kW)	(CV)	IP00	IP23	(A)	(W)
45	60	LCG058	LCGB058	58	584
55	75	LCG072	LCGB072	72	537
75	100	LCG087	LCGB087	87	397
90	125	LCG116	LCGB116	116	449
110	150	LCG145	LCGB145	145	1208
150	200	LCG174	LCGB174	174	1617
185	255	LCG232	LCGB232	232	1666
220	300	LCG290	LCGB290	290	2284
315	430	LCG365	LCGB365	365	2736
400	545	LCG464	LCGB464	464	2774
530	720	LCG580	LCGB580	580	3356
630	855	LCG696	LCGB696	696	3331



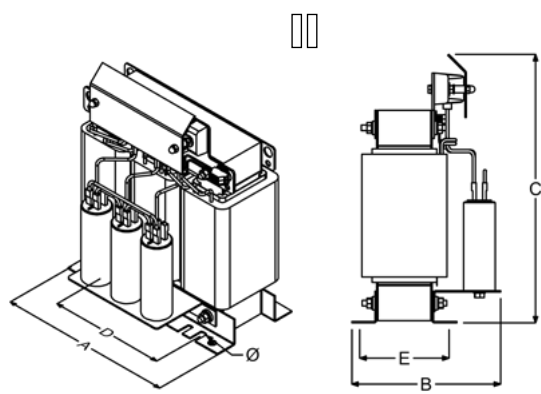
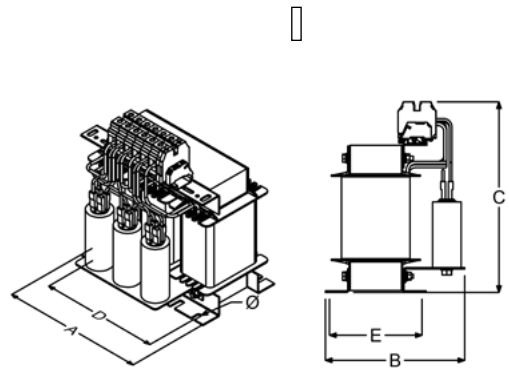
CALIDAD Y EFICIENCIA ENERGÉTICA
Serie LC

SOLUCIONES VDF

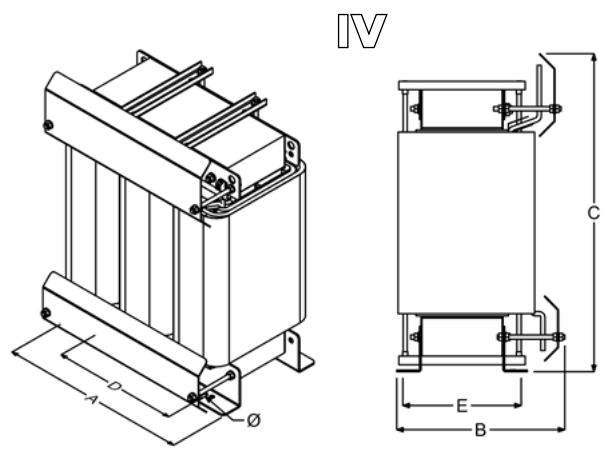
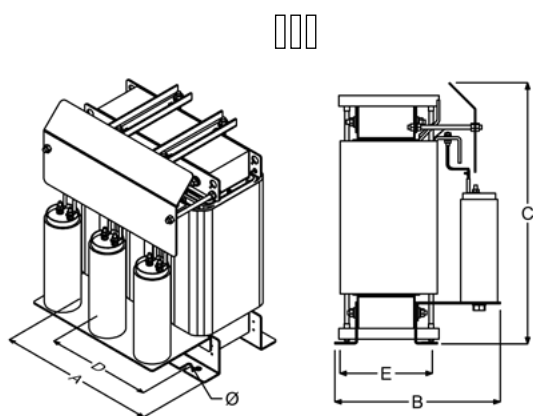
LADO RED

Dimensiones - 400V (IP00)

REF.	DIMENSIONES (mm)						PESO (kg)	TIPO
	A	B	C	D	E	Ø		
LC002	150	120	180	100	45	7	2,7	I
LC004	150	135	180	100	60	7	4,1	I
LC006	150	135	180	100	60	7	4,2	I
LC008	180	130	200	140	60	7	4,9	I
LC010	180	150	200	140	80	7	7,4	I
LC015	180	155	200	140	80	7	9,1	I
LC020	240	170	270	200	100	7	14,6	I
LC025	240	170	270	200	100	7	14,4	I
LC030	240	195	270	200	125	7	20,3	I
LC040	240	195	270	200	125	7	21,4	I
LC050	300	195	385	200	105	11	29,4	II
LC060	300	215	385	200	125	11	36,3	II
LC080	300	215	435	200	125	11	41,8	II
LC100	300	240	415	200	125	11	48,3	III
LC125	300	270	415	200	145	11	55,9	III
LC150	300	295	415	200	175	11	72,1	III
LC200	360	315	500	200	175	11	87,4	III
LC250	420	315	565	280	170	11	110	III
LC300	420	310	565	280	190	11	134	III
LC400	480	325	635	320	180	11	143	III
LC500	530	365	635	320	220	11	198	III
LC630	480	320	1175	320	225	11	200	IV*
LC800	480	385	695	320	265	11	256	IV*
LC1000	540	370	755	360	240	11	273	IV*
LC1200	540	405	755	360	280	11	352	IV*



* Tipo IV, lleva bandeja independiente condensadores. Ver dimensiones en tabla



SOLUCIONES VDF

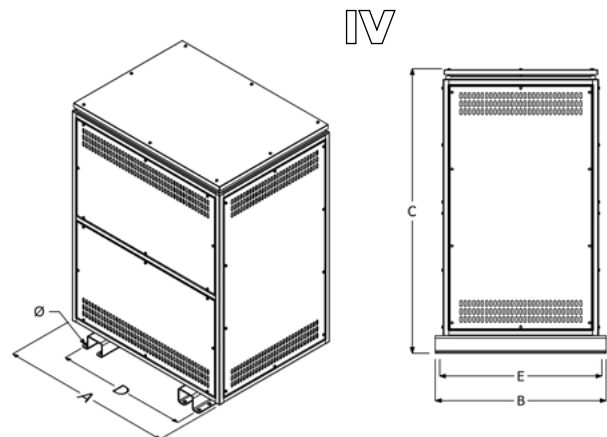
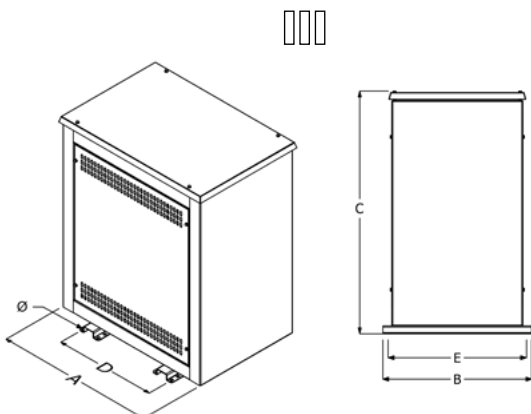
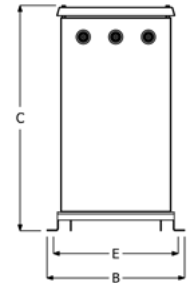
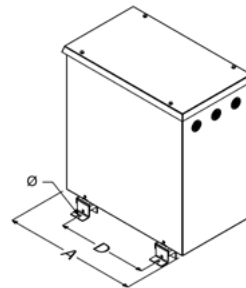
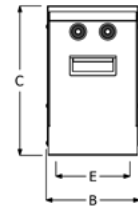
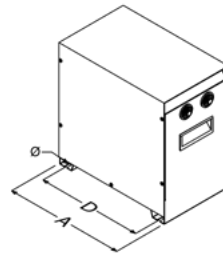
LADO RED

CALIDAD Y EFICIENCIA ENERGÉTICA
Serie LC



Dimensiones - 400V (IP23)

REF.	DIMENSIONES (mm)						PESO (kg)	TIPO
	A	B	C	D	E	Ø		
LCB002	240	150	245	205	125	7	5,7	I
LCB004	310	190	305	265	165	7	9,1	I
LCB006	310	190	305	265	165	7	9,2	I
LCB008	310	190	305	265	165	7	9,9	I
LCB010	310	190	305	265	165	7	12,4	I
LCB015	310	190	305	265	165	7	14,1	I
LCB020	380	230	375	325	205	7	22,6	I
LCB025	380	230	375	325	205	7	22,4	I
LCB030	380	230	375	325	205	7	28,3	I
LCB040	380	230	375	325	205	7	29,4	I
LCB050	475	345	525	320	320	10	42,4	II
LCB060	475	345	525	320	320	10	49,3	II
LCB080	545	385	620	350	360	10	57,8	II
LCB100	545	385	620	350	360	10	64,3	II
LCB125	615	425	695	400	400	10	75,9	II
LCB150	615	425	695	400	400	10	92,1	II
LCB200	775	575	940	480	550	10x15	125	III
LCB250	775	575	940	480	550	10x15	148	III
LCB300	775	575	940	480	550	10x15	172	III
LCB400	775	575	940	480	550	10x15	181	III
LCB500	775	575	940	480	550	10x15	236	III
LCB630	1000	760	1275	605	680	13x17	265	III
LCB800	1000	760	1275	605	680	13x17	321	III
LCB1000	1000	760	1275	605	680	13x17	338	III
LCB1200	1150	950	1460	815	840	15x20	472	IV





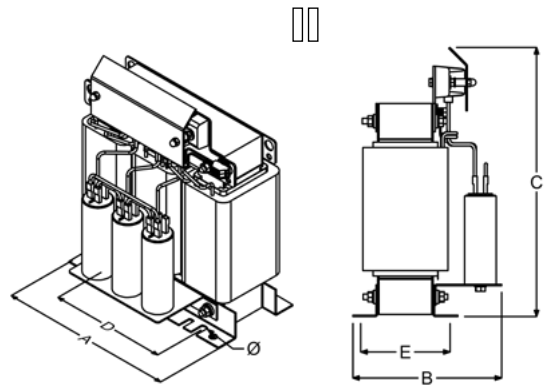
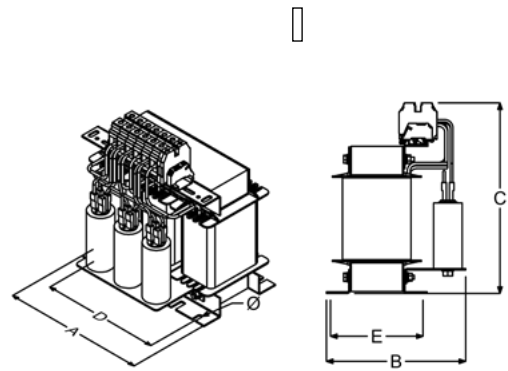
CALIDAD Y EFICIENCIA ENERGÉTICA
Serie LC

SOLUCIONES VDF

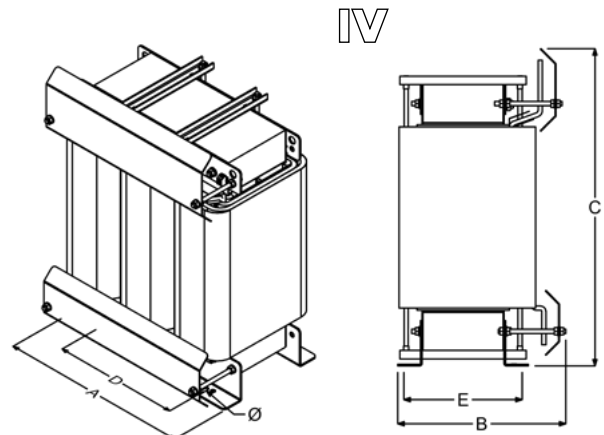
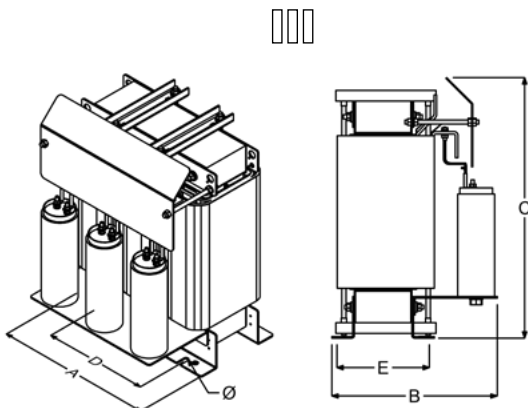
LADO RED

Dimensiones - 480V (IP00)

REF.	DIMENSIONES (mm)						PESO (kg)	TIPO
	A	B	C	D	E	Ø		
LCD002	150	120	180	100	45	7	2,8	I
LCD003	150	135	180	100	60	7	4,3	I
LCD005	150	135	180	100	60	7	4,3	I
LCD007	180	130	200	140	60	7	4,9	I
LCD008	180	150	200	140	80	7	7,6	I
LCD012	180	155	200	140	80	7	8,4	I
LCD017	240	170	270	200	100	7	13,8	I
LCD021	240	170	270	200	100	7	14,3	I
LCD025	240	195	270	200	125	7	21	I
LCD033	240	195	270	200	125	7	22,1	I
LCD042	300	205	385	200	115	11	34,1	II
LCD050	300	215	385	200	125	11	3,2	II
LCD067	300	220	385	200	130	11	42,5	II
LCD083	300	230	435	200	140	11	51,2	II
LCD104	300	225	415	200	110	11	41,7	III
LCD125	300	295	415	200	175	11	72,2	III
LCD167	360	315	500	200	175	11	87,2	III
LCD208	420	315	565	280	170	11	110	III
LCD250	420	305	565	280	190	11	131	IV*
LCD333	480	320	650	320	180	11	136	IV*
LCD417	480	365	650	320	220	11	192	IV*
LCD525	480	320	1175	320	225	11	200	IV*
LCD667	480	385	695	320	265	11	256	IV*
LCD833	540	370	755	360	240	11	273	IV*
LCD1000	540	405	755	360	280	11	352	IV*



* Tipo IV, lleva bandeja independiente condensadores. Ver dimensiones en tabla



SOLUCIONES VDF

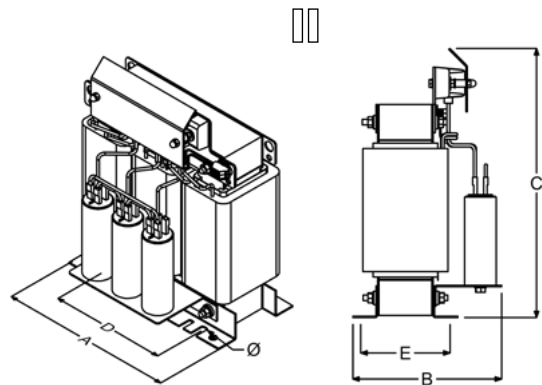
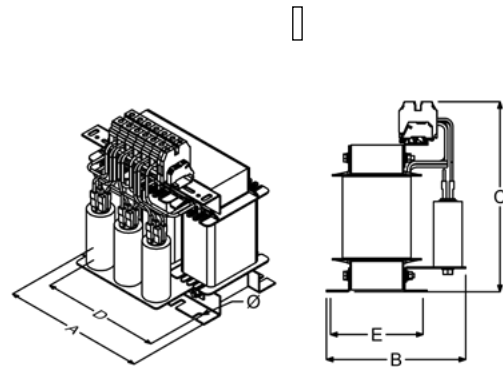
LADO MOTOR



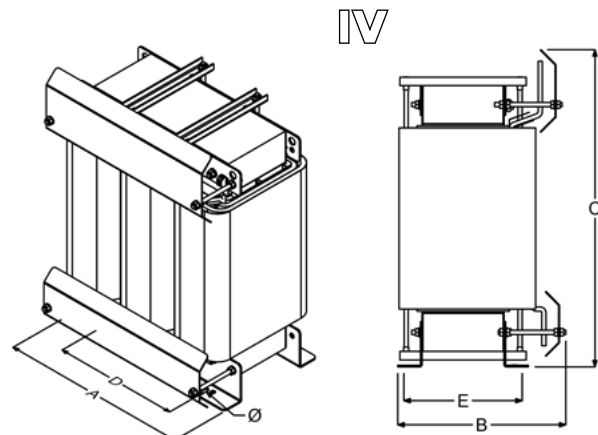
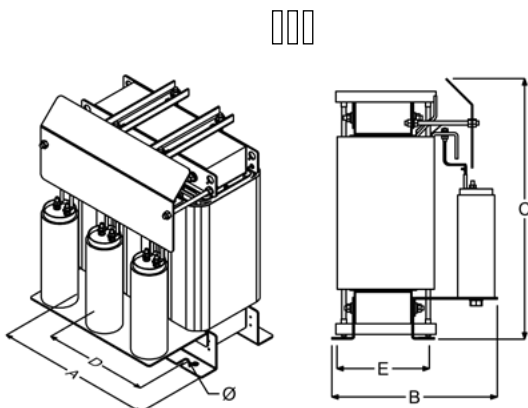
CALIDAD Y EFICIENCIA ENERGÉTICA
Serie LC

Dimensiones - 480V (IP23)

REF.	DIMENSIONES (mm)						PESO (kg)	TIPO
	A	B	C	D	E	Ø		
LCDB002	240	150	245	205	125	7	5,8	I
LCDB003	310	190	305	265	165	7	9,3	I
LCDB005	310	190	305	265	165	7	9,3	I
LCDB007	310	190	305	265	165	7	9,9	I
LCDB008	310	190	305	265	165	7	12,6	I
LCDB012	310	190	305	265	165	7	13,4	I
LCDB017	380	230	375	325	205	7	21,8	I
LCDB021	380	230	375	325	205	7	22,3	I
LCDB025	380	230	375	325	205	7	29	I
LCDB033	380	230	375	325	205	7	30,1	I
LCDB042	475	345	525	320	320	10	47,1	II
LCDB050	475	345	525	320	320	10	16,2	II
LCDB067	475	345	525	320	320	10	55,5	II
LCDB083	545	385	620	350	360	10	67,2	II
LCDB104	545	385	620	350	360	10	57,7	II
LCDB125	615	425	695	400	400	10	92,2	II
LCDB167	775	575	940	480	550	10x15	125	III
LCDB208	775	575	940	480	550	10x15	148	III
LCDB250	775	575	940	480	550	10x15	169	III
LCDB333	775	575	940	480	550	10x15	174	III
LCDB417	775	575	940	480	550	10x15	230	III
LCDB525	1000	760	1275	605	680	13x17	265	III
LCDB667	1000	760	1275	605	680	13x17	321	III
LCDB833	1000	760	1275	605	680	13x17	338	III
LCDB1000	1150	950	1460	815	840	15x20	472	IV



* Tipo IV, lleva bandeja independiente condensadores. Ver dimensiones en tabla





CALIDAD Y EFICIENCIA ENERGÉTICA
Serie LC

SOLUCIONES VDF

LADO MOTOR

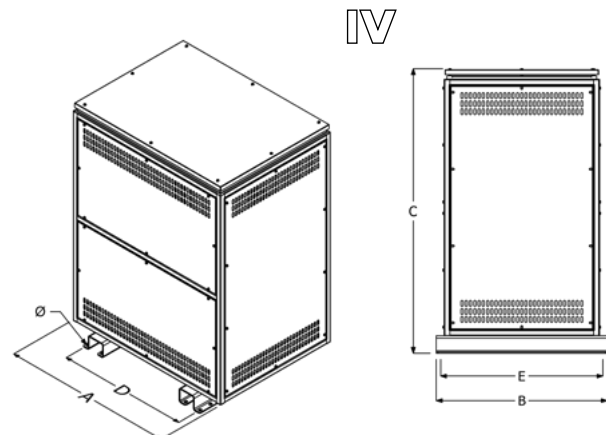
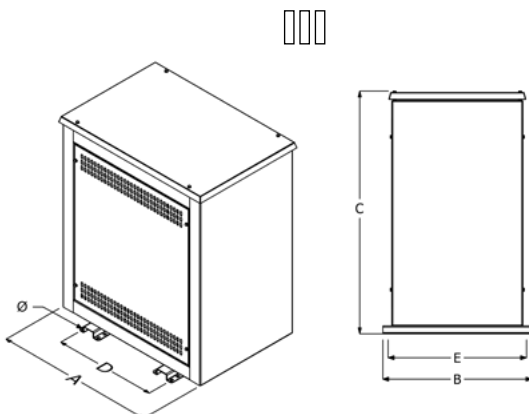
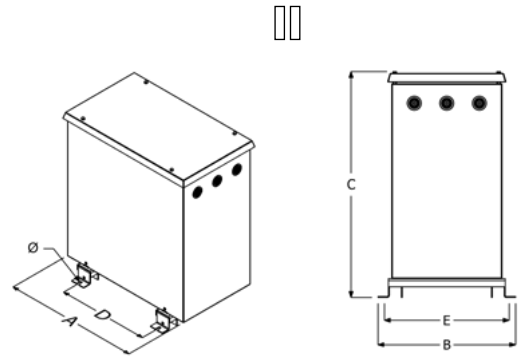
Dimensiones - 690V (IP00)

REF.	DIMENSIONES (mm)						PESO (kg)	TIPO
	A	B	C	D	E	Ø		
LCG058	300	220	410	200	130	11	56,8	II
LCG072	300	220	410	200	130	11	57,7	II
LCG087	360	310	500	200	170	11	92,4	III
LCG116	360	330	500	200	190	11	104	III
LCG145	420	290	565	280	145	11	94,1	III
LCG174	420	325	565	280	180	11	125	III
LCG232	480	320	650	320	180	11	142	III
LCG290	480	365	650	320	220	11	199	III
LCG365	480	330	670	320	235	11	223	IV*
LCG464	480	335	675	320	240	11	224	IV*
LCG580	540	395	755	360	265	11	338	IV*
LCG696	540	405	755	360	280	13	359	IV*

* Tipo IV, lleva bandeja independiente condensadores. Ver dimensiones en tabla

Dimensiones - 690V (IP23)

REF.	DIMENSIONES (mm)						PESO (kg)	TIPO
	A	B	C	D	E	Ø		
LCGB058	615	425	695	400	400	10	76,8	II
LCGB072	615	425	695	400	400	10	77,7	II
LCGB087	775	575	940	480	550	10x15	130	III
LCGB116	775	575	940	480	550	10x15	142	III
LCGB145	775	575	940	480	550	10x15	132	III
LCGB174	775	575	940	480	550	10x15	163	III
LCGB232	775	575	940	480	550	10x15	180	III
LCGB290	775	575	940	480	550	10x15	237	III
LCGB365	1000	760	1275	605	680	13x17	288	III
LCGB464	1000	760	1275	605	680	13x17	289	III
LCGB580	1150	950	1460	815	840	15x20	458	IV
LCGB696	1150	950	1460	815	840	15x20	479	IV



SOLUCIONES VDF

LADO MOTOR



CALIDAD Y EFICIENCIA ENERGÉTICA
Serie LC

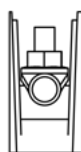
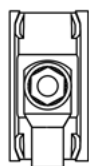
Conexiones

Tipo	CONEXIÓN		SECCIÓN MÁX. CONDUCTOR (mm ²)	PAR DE APRIETE MÁX. (Nm)	INTENSIDAD (A)		
	Tamaño				LC/LCB	LCD/LCDB	LCG/LCGB
B3	2,5 mm ²		4	0,4-0,6		2-3	
	4 mm ²		6	0,5-0,8	2-4	5	
	6 mm ²		10	0,8-1,2	6	7	
	10 mm ²		16	1,2-1,8	8-10	8-12	
	16 mm ²		25	1,2-2	15-20	17-21	
	25 mm ²		35	2,0-3,0	25-30	25-33	
	35 mm ²		50	2,5-3,5	40		
R1	M6		35	14	50-80	42-83	58-72
P1	30 mm (x1)Ø9 mm		150	14 (M8)	100-300	104-250	87-290
	40 mm (x1)Ø11 mm		200	27 (M10)	400	333	365
	50 mm (x1)Ø11 mm		250	27 (M10)	500	417	464
P2	60 mm (x2)Ø13 mm		360	45 (M12)	630	525-667	580-696
P3	80 mm (x4)Ø13 mm		640	45 (M12)	800-1200	833-1000	

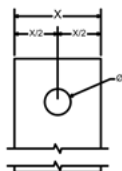
B3



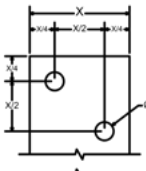
R1



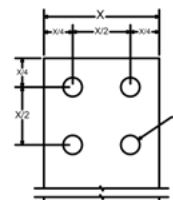
P1



P2



P3





CALIDAD Y EFICIENCIA ENERGÉTICA
Serie LC

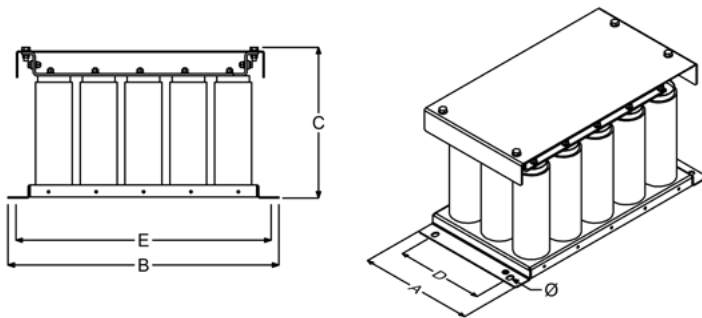
SOLUCIONES VDF

LADO MOTOR

Placa condensadores

REF.	PLACA	DIMENSIONES BANDEJA (mm)						CONEXIÓN PLACA		
		A	B	C	D	E	Ø	Peso	TIPO	TAMAÑO
LC630	(1x)PC2	260	345	290	200	315	11	10,5	P1	15 mm (x1)Ø9 mm
LC800	(1x)PC2	260	345	290	200	315	11	10,5	P1	15 mm (x1)Ø9 mm
LC1000	(1x)PC3	260	430	290	200	400	11	14	P1	15 mm (x1)Ø9 mm
LC1200	(1x)PC4	260	515	290	200	485	11	17,5	P1	15 mm (x1)Ø9 mm
LCD250	(1x)PC1	260	260	250	200	230	11	3,7	P1	15 mm (x1)Ø9 mm
LCD333	(1x)PC1	260	260	325	200	230	11	6,5	P1	15 mm (x1)Ø9 mm
LCD417	(1x)PC1	260	260	325	200	230	11	6,5	P1	15 mm (x1)Ø9 mm
LCD525	(1x)PC2	260	345	325	200	315	11	9,8	P1	15 mm (x1)Ø9 mm
LCD667	(1x)PC2	260	345	325	200	315	11	9,8	P1	15 mm (x1)Ø9 mm
LCD833	(1x)PC3	260	430	325	200	400	11	13	P1	15 mm (x1)Ø9 mm
LCD1000	(1x)PC5	260	600	325	200	570	11	19,5	P1	15 mm (x1)Ø9 mm
LCG365	(1x)PC1	260	260	250	200	230	11	3,7	P1	15 mm (x1)Ø9 mm
LCG464	(1x)PC1	260	260	325	200	230	11	6,5	P1	15 mm (x1)Ø9 mm
LCG580	(1x)PC1	260	260	325	200	230	11	6,5	P1	15 mm (x1)Ø9 mm
LCG696	(1x)PC2	260	345	325	200	315	11	9,8	P1	15 mm (x1)Ø9 mm

PLACA DE CONDENSADORES



SOLUCIONES VDF

LADO MOTOR

CALIDAD Y EFICIENCIA ENERGÉTICA
Serie LCMC



SERIE LCMC

Filtro senoidal de salida y modo común

Filtro LC trifásico senoidal de tensión, filtrado de modo común y diferencial es la solución más completa para la salida de variadores de frecuencia de motores.

POTENCIA

4 ÷ 45 kW (5,5 : 60 CV)

CORRIENTE NOMINAL

10 ÷ 100 A

TENSIÓN NOMINAL

400 V (380 ÷ 440 V)

1. Permite distancias de hasta 1000 m de cable entre variador y motor.
2. Evitan el deterioro prematuro del motor causado por elevado dV/dt y sobretensiones por reflexión del cableado, aumentando la vida útil del motor también en modo común.
3. Elimina las perturbaciones electromagnéticas EMI de modo diferencial y modo común en los cables entre variador y motor.
4. Eliminan los pulsos PWM de la tensión de salida de los variadores de frecuencia restaurando la forma de onda de tensión sinusoidal entre fases y entre fase y tierra.

Aplicaciones

- Recomendable a partir de 25 m de distancia de cable entre variador y motor.
- Para uso general en motores de maquinaria que precisen regulación de velocidad.
- Compresores y sistemas tratamiento del aire en ventilación y climatización.
- Bombeo de agua, mezcladoras y agitadoras.

Normativa

IEC/UNE-EN 60076-6
IEC/UNE-EN 61439-1

Certificaciones

CE UK
CA



CALIDAD Y EFICIENCIA ENERGÉTICA
Serie LCMC

SOLUCIONES VDF

LADO MOTOR

Conexión

BORNES IP20 hasta LC/LCB040, LCD/
LCDB033. Resto incorpora policarbonato
cubre bornes que protege frente
contactos directos peligrosos

Alta protección

FRENTE AGENTES EXTERNOS
como la humedad, polvo y
corrosión.

Núcleo

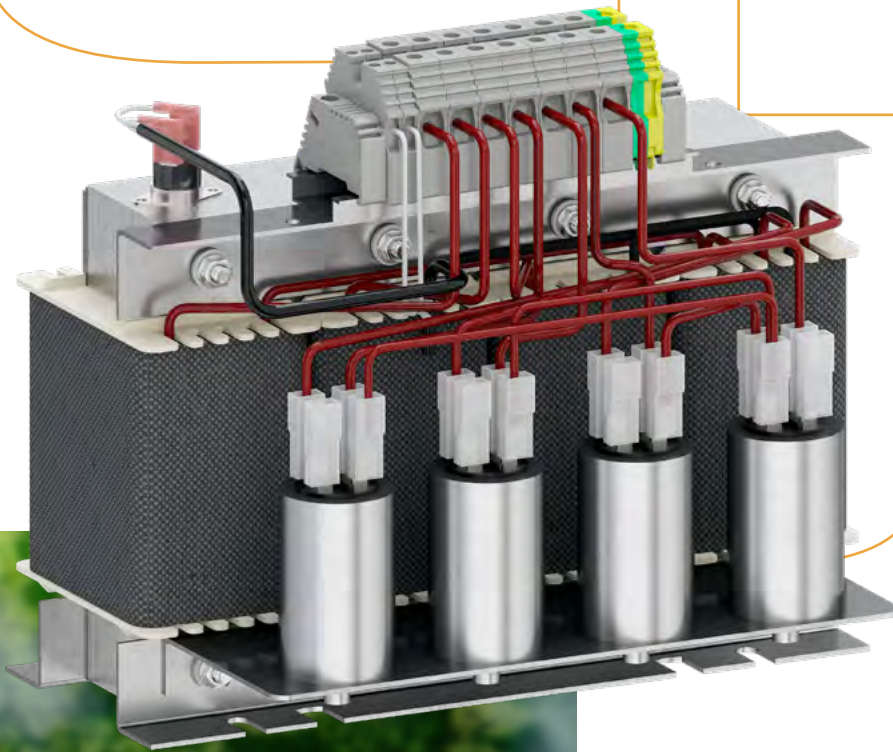
MAGNÉTICO de bajas pérdidas y alta
permeabilidad.

Impregnación

AL VACÍO y secado horno en
barniz epoxi de alto poder
aglomerante para reducir el ruido y
las vibraciones.

Condensadores

AUTO-REGENERANTES
NO IMPREGNADOS, con
dieléctrico de polipropileno
metalizado.



SERIE LCMC

Ficha técnica

POTENCIA MOTOR
(5,5 ÷ 60 CV) 4 ÷ 45 kW

TENSIÓN NOMINAL
400 V (380 ÷ 440 V)

CORRIENTE NOMINAL
10 ÷ 100 A

FRECUENCIA
0 ÷ 70 Hz

**FRECUENCIA DE
CONMUTACIÓN**
3 ÷ 8 kHz

DISTORSIÓN DE LA TENSIÓN
<5% THDu

CAÍDA DE LA TENSIÓN
<5% @ I_N

SOBRECARGA TRANSITORIA
1.5 I_N 1 min x hora

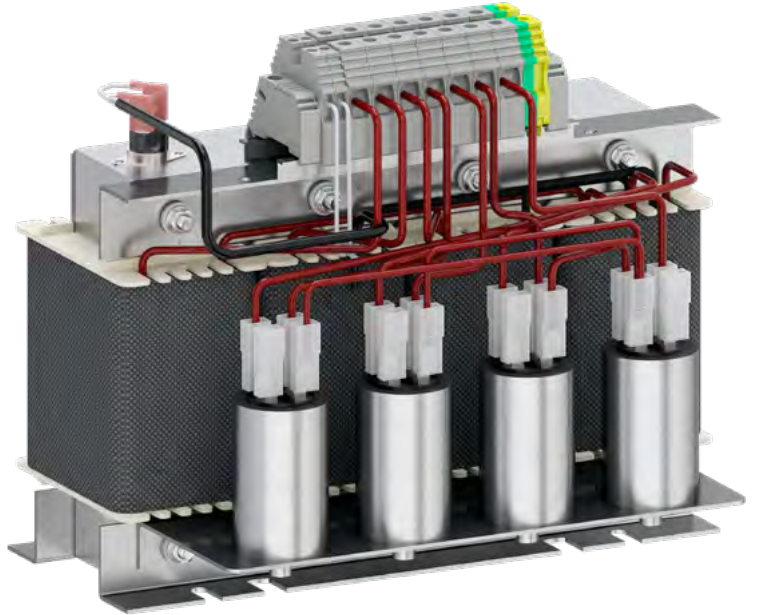
CLASE TÉRMICA
H (180 °C)

Tª AMBIENTE
50 °C

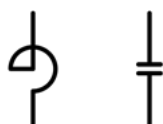
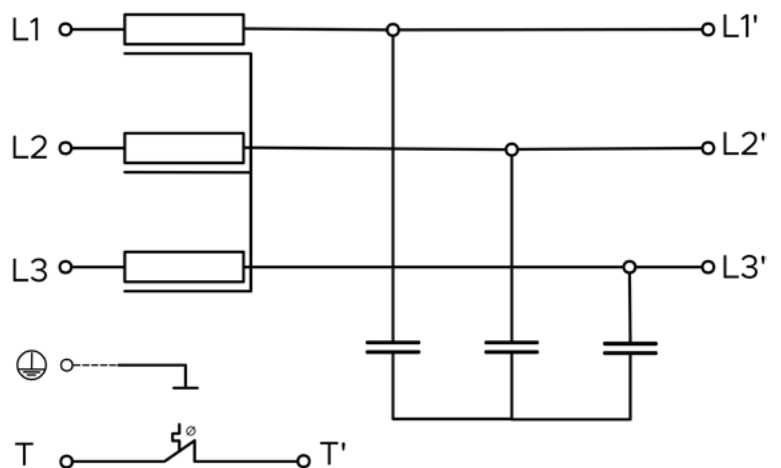
ÍNDICE DE PROTECCIÓN
IP00

PROTECCIÓN TÉRMICO
Contacto NC rearmable 250 V 6 A

FILTRO SENOIDAL DE SALIDA Y MODO COMÚN



Esquema eléctrico



Seleccionar la serie acorde al rango de tensión y la intensidad del filtro igual o inmediata superior que la intensidad del motor.



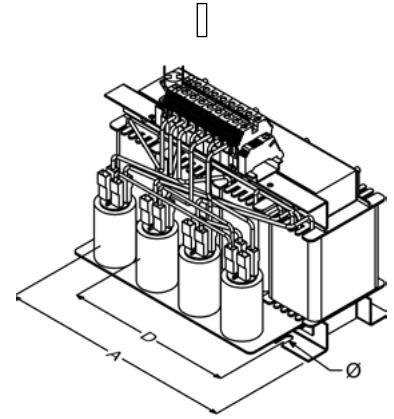
CALIDAD Y EFICIENCIA ENERGÉTICA
Serie LCMC

SOLUCIONES VDF

LADO MOTOR

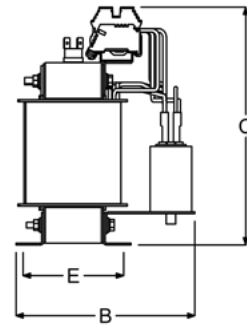
Datos técnicos

POTENCIA MOTOR		REFERENCIAS	INTENSIDAD	PÉRDIDAS
(kW)	(CV)		(A)	(W)
4	5,5	LCMC010	10	46
5,5	7,5	LCMC015	15	63
7,5	10	LCMC020	20	86
11	15	LCMC025	25	73
15	20	LCMC030	30	97
18,5	25	LCMC040	40	93
22	30	LCMC050	50	165
30	40	LCMC060	60	160
37	50	LCMC080	80	200
45	60	LCMC100	100	205



Dimensiones

REF.	DIMENSIONES (mm)						PESO (kg)	TIPO
	A	B	C	D	E	Ø		
LCMC010	240	150	193	210	80	7	7,6	I
LCMC015	240	155	193	210	80	7	8,7	I
LCMC020	320	180	257	280	110	7	16,0	I
LCMC025	320	180	260	280	110	7	17,0	I
LCMC030	320	195	260	280	125	7	21,0	I
LCMC040	320	195	260	280	125	7	22,0	I
LCMC050	400	195	357	350	105	11	31,0	I
LCMC060	400	200	357	350	110	11	34,0	I
LCMC080	400	205	426	350	115	11	42,0	I
LCMC100	400	240	430	350	125	11	47,0	I



Conexiones

CONEXIÓN		SECCIÓN MÁX. CONDUCTOR (mm ²)	PAR DE APRIETE MÁX. (Nm)	INTENSIDAD (A)
Tipo	Tamaño			
B3	10 mm ²	16	1,2-1,8	10-15
	16 mm ²	25	1,2-2	20
	25 mm ²	35	2,0-3,0	25-40
	35 mm ²	50	2,5-3,5	50-60
	50 mm ²	70	6-10	80
	70 mm ²	70	6-12	100

B3



SOLUCIONES VDF

LADO MOTOR

CALIDAD Y EFICIENCIA ENERGÉTICA
Serie LCAT



SERIE LCAT

Filtro senoidal de salida con autotransformador elevador

Filtro senoidal y autotransformador trifásico elevador de tensión 360 V a 400 V integrados en armario IP20. Diseñado para compensar la caída de tensión del cable cuando hay mucha distancia entre variador de frecuencia y motor.

POTENCIA

7,5 ÷ 220 kW (10 ÷ 300 CV)

CORRIENTE NOMINAL

20 ÷ 500 A

TENSIÓN PRI TENSIÓN SEC

360 V

400 V

1. Permite elevadas distancias de cable entre variador y motor compensado hasta 40 V de caída de tensión.
2. Eliminan los pulsos PWM de la tensión de salida de los variadores de frecuencia restaurando la forma de onda de tensión sinusoidal entre fases.
3. Evitan el deterioro prematuro del motor causado por elevado dV/dt y sobretensiones por reflexión del cableado, aumentando la vida útil del motor.
4. Elimina las perturbaciones electromagnéticas EMI de modo diferencial en los cables entre variador y motor.

Aplicaciones

- Recomendable para elevadas distancias de cable entre variador y motor con caída de tensión en los cables hasta 40 V.
- Sistemas de tratamiento del aire en ventilación y climatización.
- Bombeo de agua.

Normativa

IEC/UNE-EN 60076-6
IEC/UNE-EN 61439-1

Certificaciones

CE UK
CA



CALIDAD Y EFICIENCIA ENERGÉTICA
Serie LCAT

SOLUCIONES VDF

LADO MOTOR

Tap de regulación

+5% de la tensión de salida.

Alta protección

FRENTE AGENTES EXTERNOS
como la humedad, polvo y
corrosión.

Núcleo

MAGNÉTICO de bajas pérdidas y alta
permeabilidad.

Impregnación

AL VACÍO y secado horno en
barniz epoxi de alto poder
aglomerante para reducir el ruido y
las vibraciones.

Condensadores

AUTO-REGENERANTES
NO IMPREGNADOS, con
dieléctrico de polipropileno
metalizado.



SERIE LCAT

Ficha técnica

POTENCIA

(10 ÷ 300 CV) 7,5 ÷ 220 kW

CORRIENTE NOMINAL

20 ÷ 500 A

TENSIÓN PRI

360 V

TENSIÓN SEC

400 V

TAP DE SECUNDARIO

+5% (420 V)

FRECUENCIA

45 ÷ 65 Hz

FRECUENCIA CONMUTACIÓN

3 ÷ 8 kHz

DISTORSIÓN DE LA TENSIÓN

<5% THDu

SOBRECARGA TRANSITORIA

1.5 I_N 1 min x hora

CLASE TÉRMICA

H (180 °C)

Tª AMBIENTE

50 °C

ÍNDICE DE PROTECCIÓN

IP00

PROTECCIÓN TÉRMICO

150°C NC, 250V 6A

TENSIÓN DE ENSAYO

3 kV

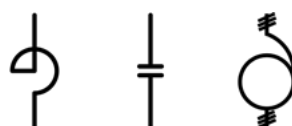
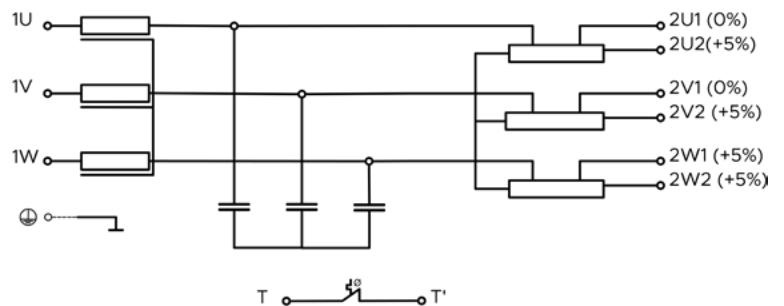
VENTILACIÓN

Forzada con termostato control
y alimentación Aux. incluidos

FILTRO SENOIDAL DE SALIDA CON AUTOTRANSFORMADOR ELEVADOR



Esquema eléctrico





CALIDAD Y EFICIENCIA ENERGÉTICA
Serie LCAT

SOLUCIONES VDF

LADO MOTOR

Datos técnicos

POTENCIA MOTOR		REFERENCIAS	FILTRO	AUTOTRANSFORMADOR ELEVADOR		
(kW)	(CV)		INTENSIDAD (A)	POTENCIA (kVA)	PRIMARIO 360V INTENSIDAD (A)	SECUNDARIO 400V INTENSIDAD (A)
7,5	10	LCATC20	20	12,5	20	18
11	15	LCATC25	25	15,6	25	22,5
15	20	LCATC30	30	18,7	30	27
18,5	25	LCATC40	40	24,9	40	36
22	30	LCATC50	50	31,2	50	45
30	40	LCATC60	60	37,4	60	54
37	50	LCATC80	80	50	80	72
45	60	LCATC100	100	62	100	90
55	75	LCATC125	125	78	125	113
75	100	LCATC150	150	94	150	135
90	125	LCATC200	200	125	200	180
110	150	LCATC250	250	156	250	225
150	200	LCATC300	300	187	300	270
185	250	LCATC400	400	249	400	360
220	300	LCATC500	500	312	500	450

III



IV



SOLUCIONES VDF

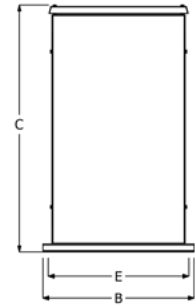
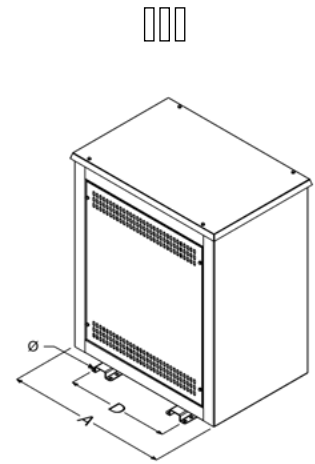
LADO RED

CALIDAD Y EFICIENCIA ENERGÉTICA
Serie LCAT



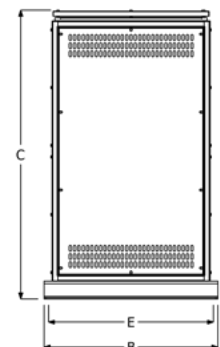
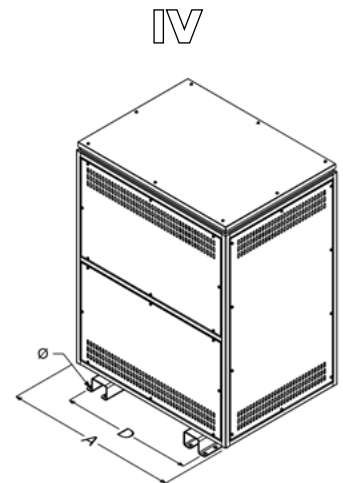
Dimensiones

REF.	DIMENSIONES (mm)						PESO (kg)	Tipo
	A	B	C	D	E	Ø		
LCATC20	775	575	940	480	550	10x13	78	III
LCATC25	775	575	940	480	550	10x13	77,5	III
LCATC30	775	575	940	480	550	10x13	88,5	III
LCATC40	775	575	940	480	550	10x13	97,5	III
LCATC50	775	575	940	480 <td 550	10x13	110	III	
LCATC60	930	710	1275	605	680	13x15	151	III
LCATC80	930	710	1275	605	680	13x15	169	III
LCATC100	930	710	1275	605	680	13x15	196	III
LCATC125	930	710	1275	605	680	13x15	218	III
LCATC150	930	710	1275	605	680	13x15	253	III
LCATC200	1080	880	1460	815	840	15x20	338	IV
LCATC250	1080	880	1460	815	840	15x20	395	IV
LCATC300	1220	1070	1650	815	1030	15x20	520	IV
LCATC400	1220	1070	1650	815	1030	15x20	562	IV
LCATC500	1220	1070	1650	815	1030	15x20	607	IV



Conexiones

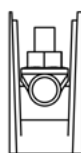
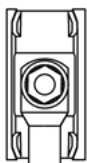
CONEXIÓN		SECCIÓN MÁX. CONDUCTOR (mm ²)	PAR DE APRIETE MÁX. (Nm)	INTENSIDAD (A)
Tipo	Tamaño			
B3	16 mm ²	25	1,2-2	20
	25 mm ²	35	2,0-3,0	25-30
	35 mm ²	50	2,5-3,5	40
R1	M6	35	14	50-80
P1	30 mm (x1)Ø9 mm	150	14 (M8)	100-300
	40 mm (x1)Ø11 mm	200	27 (M10)	400
	50 mm (x1)Ø11 mm	250	27 (M10)	500



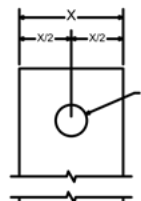
B3



R1



P1





SOLUCIONES VDF

LADO MOTOR

CALIDAD Y EFICIENCIA ENERGÉTICA
Serie LCTT



SERIE LCTT

Filtro senoidal de salida con transformador de aislamiento elevador

Filtro senoidal y transformador trifásico de aislamiento elevador de tensión 360 V a 400 V integrados en armario IP20. Diseñado para compensar la caída de tensión del cable cuando hay mucha distancia entre variador de frecuencia y motor. Filtrado de modo común y diferencial es la solución más completa.

POTENCIA

7,5 ÷ 220 kW (10 ÷ 300 CV)

CORRIENTE NOMINAL

20 ÷ 500 A

TENSIÓN PRI

360 V

TENSIÓN SEC

400 V

1. Permite elevadas distancias de cable entre variador y motor compensado hasta 40 V de caída de tensión.
2. Eliminan los pulsos PWM de la tensión de salida de los variadores de frecuencia restaurando la forma de onda de tensión sinusoidal entre fases y entre fase y tierra.
3. Evitan el deterioro prematuro del motor causado por elevado dV/dt y sobretensiones por reflexión del cableado, aumentando la vida útil del motor.
4. Elimina las perturbaciones electromagnéticas EMI de modo diferencial y modo común en los cables entre variador y motor.

Aplicaciones

- Recomendable para elevadas distancias de cable entre variador y motor con caída de tensión en los cables hasta 40 V.
- Sistemas tratamiento del aire en ventilación y climatización.
- Bombeo de agua.

Normativa

IEC/UNE-EN 60076-6
IEC/UNE-EN 61439-1

Certificaciones

CE UK
CA



CALIDAD Y EFICIENCIA ENERGÉTICA
Serie LCTT

SOLUCIONES VDF

LADO MOTOR

Tap de regulación

+5% de la tensión de salida.

Alta protección

FRENTE AGENTES EXTERNOS
como la humedad, polvo y
corrosión.

Nucleo

MAGNÉTICO de chapa magnética de bajas
perdidas y alta permeabilidad.

Impregnación

AL VACÍO y secado horno en
barniz epoxi de alto poder
aglomerante para reducir el ruido y
las vibraciones.

Condensadores

AUTO-REGENERANTES
NO IMPREGNADOS, con
dieléctrico de polipropileno
metalizado.



SERIE LCTT

Ficha técnica

POTENCIA

(10 ÷ 300 CV) 7,5 ÷ 220 kW

CORRIENTE NOMINAL

20 ÷ 500 A

TENSIÓN PRI

360 V

TENSIÓN SEC

400 V

AISLAMIENTO GALVÁNICO

(Filtro modo común) Entre PRI y SEC

TAP DE SECUNDARIO

+5% (420 V)

FRECUENCIA

45 ÷ 65 Hz

FRECUENCIA CONMUTACIÓN

3 ÷ 8 kHz

DISTORSIÓN DE LA TENSIÓN

<5% THDu

SOBRECARGA TRANSITORIA

1.5 I_N 1 min x hora

CLASE TÉRMICA

H (180 °C)

Tª AMBIENTE

50 °C

ÍNDICE DE PROTECCIÓN

IP00

PROTECCIÓN TÉRMICO

Contacto NC rearmable 250V 6A

TENSIÓN DE ENSAYO

3 kV

VENTILACIÓN

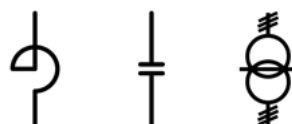
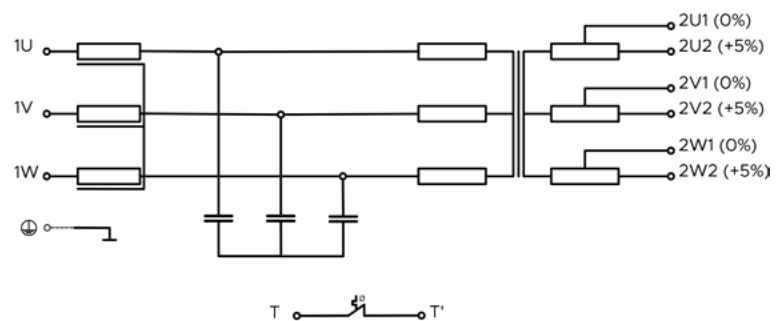
Forzada con termostato control y alimentación Aux. incluidos

Seleccionar la serie acorde al rango de tensión y la intensidad del filtro igual o inmediata superior que la intensidad del motor.

FILTRO SENOIDAL DE SALIDA CON TRANSFORMADOR DE AISLAMIENTO ELEVADOR



Esquema eléctrico





CALIDAD Y EFICIENCIA ENERGÉTICA
Serie LCTT

SOLUCIONES VDF

LADO MOTOR

Datos técnicos

POTENCIA MOTOR		REFERENCIAS	FILTRO	TRANSFORMADOR ELEVADOR 360V A 400V TAP +5%		
(kW)	(CV)		INTENSIDAD (A)	POTENCIA (kVA)	PRIMARIO 360V INTENSIDAD (A)	SECUNDARIO 400V INTENSIDAD (A)
7,5	10	LCTTC20	20	12,5	20	18
11	15	LCTTC25	25	15,6	25	22,5
15	20	LCTTC30	30	18,7	30	27
18,5	25	LCTTC40	40	24,9	40	36
22	30	LCTTC50	50	31,2	50	45
30	40	LCTTC60	60	37,4	60	54
37	50	LCTTC80	80	49,9	80	72
45	60	LCTTC100	100	62	100	90
55	75	LCTTC125	125	78	125	113
75	100	LCTTC150	150	94	150	135
90	125	LCTTC200	200	125	200	180
110	150	LCTTC250	250	156	250	225
150	200	LCTTC300	300	187	300	270
185	250	LCTTC400	400	249	400	360
220	300	LCTTC500	500	312	500	450



SOLUCIONES VDF

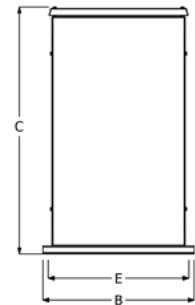
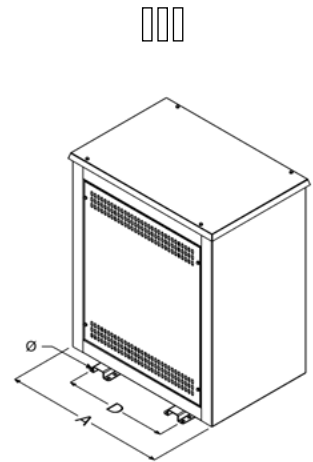
LADO RED

CALIDAD Y EFICIENCIA ENERGÉTICA
Serie LCTT



Dimensiones

REF.	DIMENSIONES (mm)						PESO (kg)	Tipo
	A	B	C	D	E	Ø		
LCTTC20	930	710	1275	605	680	13x17	177	III
LCTTC25	930	710	1275	605	680	13x17	194	III
LCTTC30	1080	880	1460	815	840	15x20	271	IV
LCTTC40	1080	880	1460	815	840	15x20	302	IV
LCTTC50	1220	1070	1650	815	1030	15x20	415	IV
LCTTC60	1220	1070	1650	815	1030	15x20	454	IV
LCTTC80	1220	1070	1650	815	1030	15x20	449	IV
LCTTC100	1220	1070	1650	815	1030	15x20	517	IV
LCTTC125	1220	1070	1650	815	1030	15x20	611	IV
LCTTC150	1220	1070	1650	815	1030	15x20	729	IV
LCTTC200	1220	1070	1650	815	1030	15x20	838	IV
LCTTC250	1220	1070	1650	815	1030	15x20	982	IV
LCTTC300	1360	1250	1850	875	1210	15x20	1097	IV
LCTTC400	1360	1250	1850	875	1210	15x20	1307	IV
LCTTC500	1360	1250	1850	875	1210	15x20	1512	IV



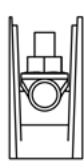
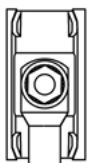
Conexiones

CONEXIÓN		SECCIÓN MÁX. CONDUCTOR (mm ²)	PAR DE APRIETE MÁX. (Nm)	INTENSIDAD (A)
Tipo	Tamaño			
B3	16 mm ²	25	1,2-2	20
	25 mm ²	35	2,0-3,0	25-30
	35 mm ²	50	2,5-3,5	40
R1	M6	35	14	50-80
P1	30 mm (x1)Ø9 mm	150	14 (M8)	100-300
	40 mm (x1)Ø11 mm	200	27 (M10)	400
	50 mm (x1)Ø11 mm	250	27 (M10)	500

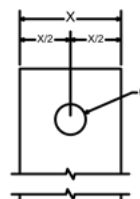
B3



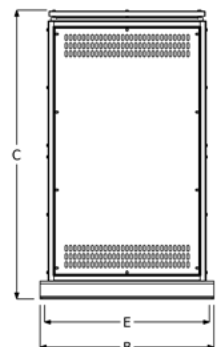
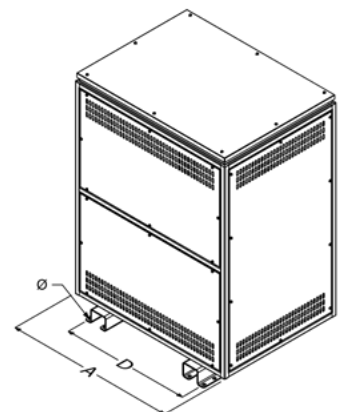
R1



P1



IV





3

**INDUCTANCIAS
DE
COMPENSACIÓN**

4

**CANCELADORES
DE ARMÓNICOS**

COMPENSACIÓN Y ARMÓNICOS

VO_07/24

TORYTRANS

CALIDAD Y
Eficiencia Energética

INDUCTANCIAS DE COMPENSACIÓN

2,5 ÷ 100 kVA

TENSIÓN DE RED: 400 V

FRECUENCIA: 134 y 189 Hz

2,5 ÷ 100 kVAr

INTENSIDAD DE CARGA: 3,6 ÷ 144 Arms

TENSIÓN DE RED: 400 V

CALIDAD Y
Eficiencia Energética

CANCELADORES DE ARMÓNICOS

5 ÷ 400 kVA

PRI: 400 V

SEC: 400 V + N

5 ÷ 400 kVA

PRI: 400 V

SEC 1: 400 V 50% potencia

SEC 2: 400 V 50% potencia

500 ÷ 3150 kVA

PRI: 6,6 kV

SEC: 18 x 650 V

INDUCTANCIAS DE COMPENSACIÓN



CALIDAD Y EFICIENCIA ENERGÉTICA
Serie IRT

SERIE IRT

Inductancia trifásica de rechazo para condensadores

Inductancia trifásica filtro de rechazo de armónicos para condensadores de baterías de compensación de reactiva.

TENSIÓN DE RED

400 V

FRECUENCIA

134 y 189 Hz

1. Evita la indeseada resonancia de condensadores en redes con presencia de armónicos.
2. Elimina la amplificación de corriente en los condensadores evitando el sobrecalentamiento y su destrucción.
3. Contribuyen a una mayor eficiencia energética en los sistemas eléctricos reduciendo la intensidad eficaz demandada a la instalación.

Aplicaciones

- Indicada para la protección de los condensadores de baterías de compensación de reactiva en instalaciones con presencia de armónicos.
- En redes con armónicos homopolares 3º, 9º de cargas electrónicas monofásicas como oficinas, datacenter, callcenter, seleccionar serie IRTH.
- Resto de instalaciones e industria sin armónicos homopolares seleccionar serie IRT.

Normativa

(Hasta IRT050)
IEC/UNE-EN 61558-2-22

(Hasta IRT060)
IEC/UNE-EN 60076-6

Opcional:

UL 5085-1
UL 5085-2

CAN/CSA C22.2 NO.66.1-06
CAN/CSA C22.2 NO.66.2-06

Certificaciones



Opcional:





CALIDAD Y EFICIENCIA ENERGÉTICA
Serie IRT

INDUCTANCIAS DE COMPENSACIÓN

Conexión

BORNES IP20 hasta IRT010 / IRTH012.
Resto incorpora policarbonato cubre
bornes que protege frente contactos
directos peligrosos.

Alta protección

FRENTE AGENTES EXTERNOS
como la humedad, polvo y
corrosión.

Núcleo

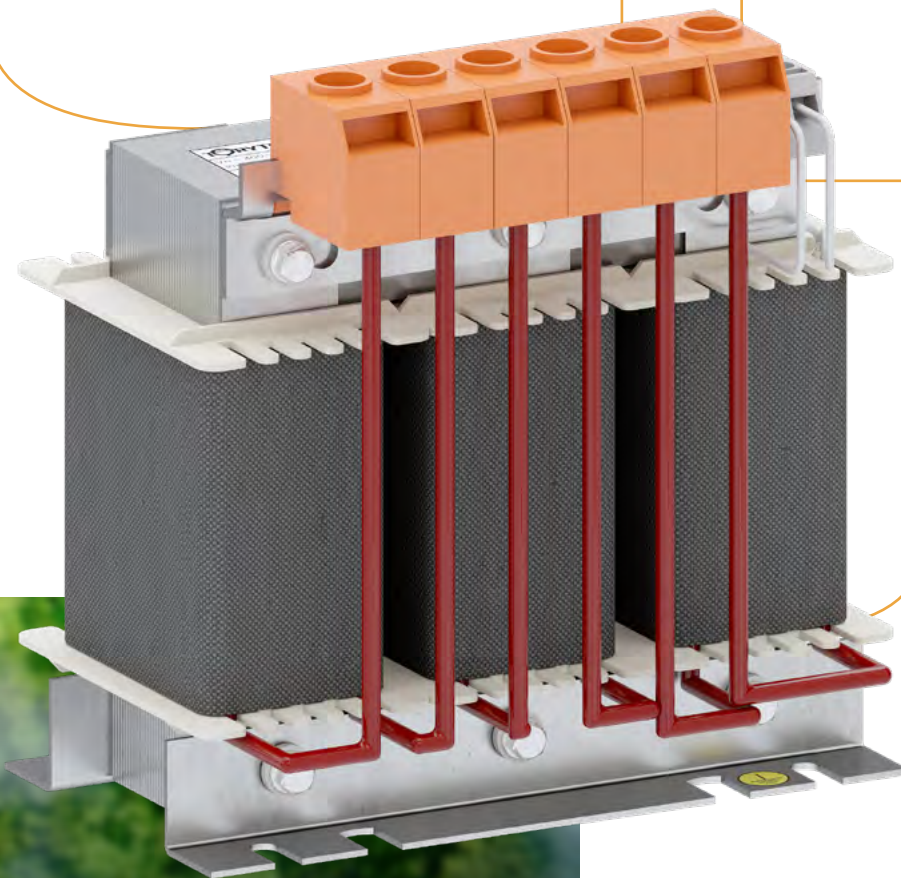
MAGNÉTICO de bajas pérdidas y alta
permeabilidad.

Impregnación

AL VACÍO y secado horno en
barniz epoxi de alto poder
aglomerante para reducir el ruido y
las vibraciones.

UL

MARCADO cURus
opcional.



SERIE IRT

Ficha técnica

TENSIÓN DE RED
400 V

FRECUENCIA
50 Hz

FACTOR SOBRETENSIÓN
(Serie IRT) $p = 7\%$
(Serie IRTH) $p = 14\%$

FRECUENCIA SINTONIZACIÓN
(Serie IRT) 189 Hz
(Serie IRTH) 134 Hz

DISTORSIÓN ARMÓNICA THDu
(Serie IRT) $3^\circ = 0,5\%$ (Serie IRTH) $3^\circ = 3,8\%$
 $5^\circ = 6\%$ $7^\circ = 5\%$ $11^\circ = 3,5\%$ $13^\circ = 3\%$

TOLERANCIA INDUCTANCIA
 $\pm 5\%$

SOBRECARGA ADMISIBLE
 $1,1 I_N$

LINEALIDAD
 $1,6 I_N$

CLASE TÉRMICA
H (180 °C)

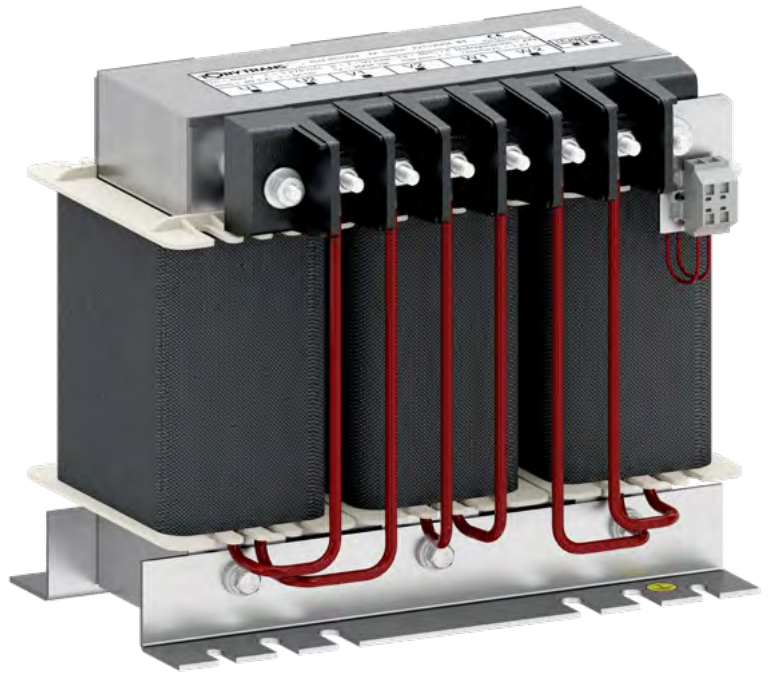
Tª AMBIENTE
50 °C

ÍNDICE DE PROTECCIÓN
IP00

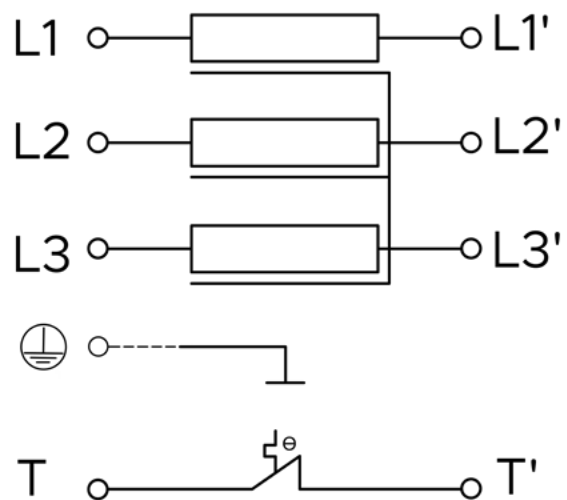
TENSIÓN DE ENSAYO
3 kV

PROTECCIÓN TÉRMICO
Contacto NC rearmable 250 V 6 A

INDUCTANCIA TRIFÁSICA DE RECHAZO PARA CONDENSADORES



Esquema eléctrico





INDUCTANCIAS DE COMPENSACIÓN

Datos técnicos - 189 Hz

POTENCIA PASO (kVAr)	REFERENCIAS IPOO	CONDENSADOR	INTENSIDAD (A)	INDUCTANCIA (mH)	PÉRDIDAS (W)	POTENCIA INDUCTANCIA (VAr)
2,5	IRT002	440 V 2,8 kVAr	4,1	15,33	44	243
5	IRT005	440 V 5,6 kVAr	8,2	7,67	72	486
7,5	IRT007	440 V 8,4 kVAr	12,3	5,11	90	729
10	IRT010	440 V 11,3 kVAr	16,4	3,83	110	972
12,5	IRT012	440 V 14,1 kVAr	20,5	3,07	140	1214
15	IRT015	440 V 16,9 kVAr	24,5	2,56	150	1445
20	IRT020	440 V 22,6 kVAr	32,7	1,92	155	1931
25	IRT025	440 V 28,1 kVAr	40,9	1,53	165	2417
30	IRT030	440 V 33,8 kVAr	49,1	1,28	185	2904
40	IRT040	440 V 45,0 kVAr	65,4	0,96	200	3862
50	IRT050	440 V 56,3 kVAr	81,8	0,77	250	4837
60	IRT060	440 V 67,5 kVAr	98,2	0,64	285	5808
75	IRT075	440 V 84,4 kVAr	122,7	0,51	365	7251
100	IRT100	440 V 112,5 kVAr	163,6	0,38	440	9661

Datos técnicos - 134 Hz

POTENCIA PASO (kVAr)	REFERENCIAS IPOO	CONDENSADOR	INTENSIDAD (A)	INDUCTANCIA (mH)	PÉRDIDAS (W)	POTENCIA INDUCTANCIA (VAr)
2,5	IRTH002	480 V 3,1 kVAr	4,1	32,95	70	522
5	IRTH005	480 V 6,2 kVAr	8,2	16,48	92	1044
7,5	IRTH007	480 V 9,3 kVAr	12,3	10,98	130	1566
10	IRTH010	480 V 12,4 kVAr	16,4	8,24	150	2088
12,5	IRTH012	480 V 15,5 kVAr	20,5	6,59	175	2610
15	IRTH015	480 V 18,6 kVAr	24,5	5,49	200	3107
20	IRTH020	480 V 24,8 kVAr	32,7	4,12	215	4151
25	IRTH025	480 V 31 kVAr	40,9	3,30	250	5195
30	IRTH030	480 V 37,2 kVAr	49,1	2,75	385	6239
40	IRTH040	480 V 49,6 kVAr	65,4	2,06	460	8302
50	IRTH050	480 V 62 kVAr	81,8	1,65	500	10390
60	IRTH060	480 V 74,4 kVAr	98,2	1,37	520	12478
75	IRTH075	480 V 93 kVAr	122,7	1,10	620	15585
100	IRTH100	480 V 124 kVAr	163,6	0,82	680	20780

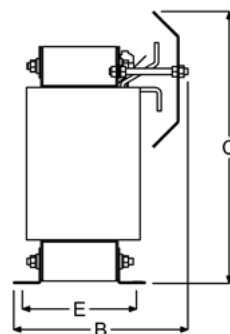
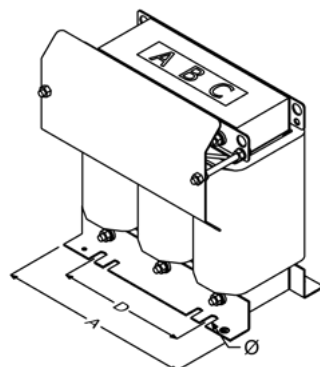
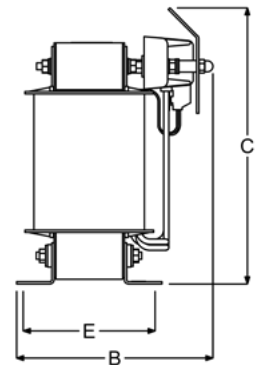
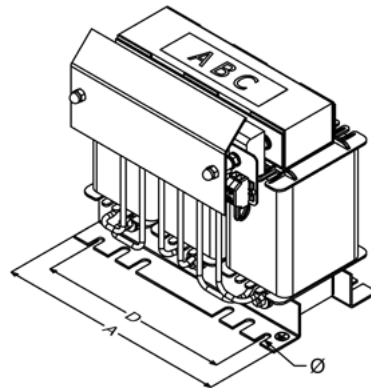
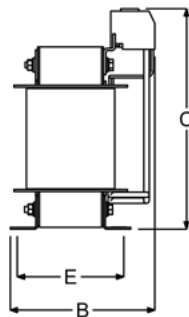
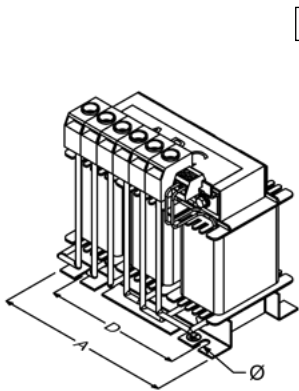
INDUCTANCIAS DE COMPENSACIÓN



CALIDAD Y EFICIENCIA ENERGÉTICA
Serie IRT

Dimensiones - 189 Hz

REF.	DIMENSIONES (mm)						PESO (kg)	TIPO
	A	B	C	D	E	Ø		
IRT002	150	75	90	100	45	7	2,6	I
IRT005	180	100	105	140	60	7	4,4	I
IRT007	180	125	185	185	85	7	7,5	I
IRT010	180	145	185	185	105	7	10,3	I
IRT012	240	150	235	240	90	7	9,4	II
IRT015	240	160	235	240	100	7	13,0	II
IRT020	240	170	235	240	110	7	16,0	II
IRT025	240	170	235	240 <td 110	7	15,0	II	
IRT030	240	185	235	240	125	7	19,5	II
IRT040	264	190	300	240	115	9	24,5	III
IRT050	264	195	300	235	120	9	25,5	III
IRT060	264	225	300	235	150	9	36,5	III
IRT075	300	215	350	350	135	11	42,0	III
IRT100	300	225	350	350	145	11	46,0	III



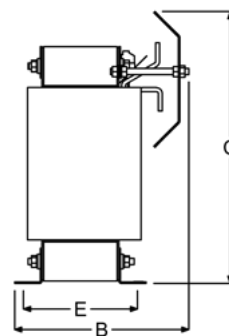
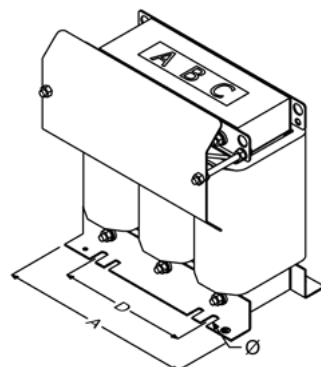
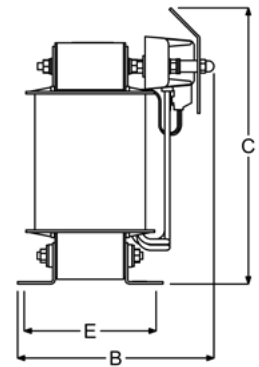
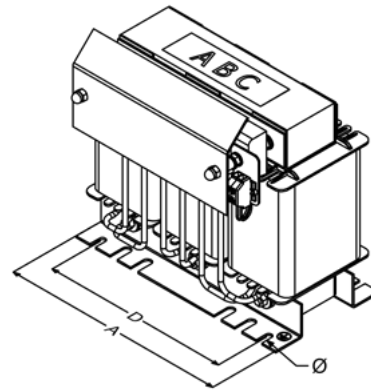
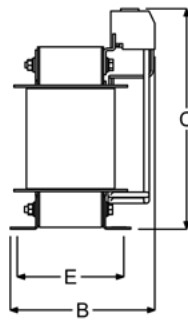
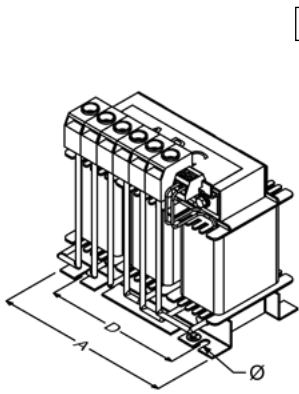


CALIDAD Y EFICIENCIA ENERGÉTICA
Serie IRT

INDUCTANCIAS DE COMPENSACIÓN

Dimensiones - 134 Hz

REF.	DIMENSIONES (mm)						PESO (kg)	TIPO
	A	B	C	D	E	Ø		
IRTH002	240	85	165	140	60	7	4,6	I
IRTH005	240	125	165	140	90	7	8,5	I
IRTH007	240	115	215	200	100	7	12,5	I
IRTH010	240	150	235	200	120	7	17,5	I
IRTH012	240	155	235	200	125	7	19,0	I
IRTH015	300	155	335	200	105	11	23,5	II
IRTH020	300	165	335	200	115	11	28,5	II
IRTH025	300	175	335	200	125	11	32,5	II
IRTH030	360	165	445	320	115	11	42,0	II
IRTH040	360	185	445	320	135	11	54,0	II
IRTH050	360	200	445	320	150	11	66,0	II
IRTH060	360	240	405	320	150	11	70,0	III
IRTH075	420	245	495	280	165	11	88,0	III
IRTH100	420	265	495	280	185	11	105,0	II



INDUCTANCIAS DE COMPENSACIÓN



CALIDAD Y EFICIENCIA ENERGÉTICA
Serie IRT

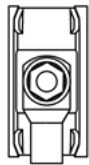
Conexiones

Tipo	CONEXIÓN		SECCIÓN MÁX. CONDUCTOR (mm ²)	PAR DE APRIETE MÁX. (Nm)	kVAr	kVAr
	Tamaño				IRT	IRTH
B1	2,5 mm ²		2,5	0.5	2-5	2
	4 mm ²		4	1.2	7-10	5-7
	10 mm ²		6	2		10-12
R1	M6		35	14	12-30	15-30
R2	M10		240	27		40-50
P1	20 mm (x1)Ø9 mm		150	14 (M8)	40-60	
	30 mm (x1)Ø9 mm		200	27 (M10)	75-100	60-100

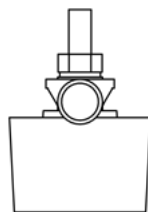
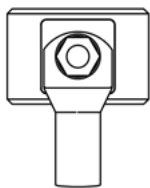
B1



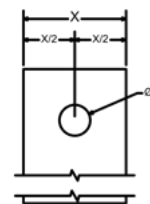
R1



R2



P1



Certificación UL (Opcional)

Categoría UL: XORU2/8 (Transformer, Construction Only – Component).

Standard USA: UL 5085-1, UL5085-2.

Standard Canadá: CAN/CSA C22.2 NO.66.1-06, CAN/CSA C22.2 NO.66.2-06.



INDUCTANCIAS DE COMPENSACIÓN



CALIDAD Y EFICIENCIA ENERGÉTICA
Serie IQT

SERIE IQT

Inductancia trifásica de carga reactiva inductiva

Inductancia trifásica destinada a conectarse entre fases de una red para compensar corriente capacitiva, También puede utilizarse como carga pasiva inductiva.

POTENCIA REACTIVA INDUCTIVA

2,5 ÷ 100 kvar

INTENSIDAD DE CARGA

3,6 ÷ 144 Arms

TENSIÓN DE RED

400 V 50Hz

1. Compensa la energía reactiva capacitiva excedente en instalaciones específicas.
2. Carga reactiva de elevado factor de calidad y bajas pérdidas activas.
3. Contribuyen a una mayor eficiencia energética en los sistemas eléctricos reduciendo la intensidad eficaz demandada a la instalación.

Aplicaciones

- Instalaciones con grandes distancias de cableado MT entre centros de transformación como son áreas de puertos y aeropuertos.
- Laboratorios de ensayos eléctricos.
- Test de convertidores en carga.

Normativa

IEC/UNE-EN 60076-6

Opcional:

UL 5085-1
UL 5085-2

CAN/CSA C22.2 NO.66.1-06
CAN/CSA C22.2 NO.66.2-06

Certificaciones



Opcional:





CALIDAD Y EFICIENCIA ENERGÉTICA
Serie IQT

INDUCTANCIAS DE COMPENSACIÓN

Conexión

BORNES IP20 hasta IQT060. Resto incorpora policarbonato cubre bornes que protege frente contactos directos peligrosos.

Alta protección

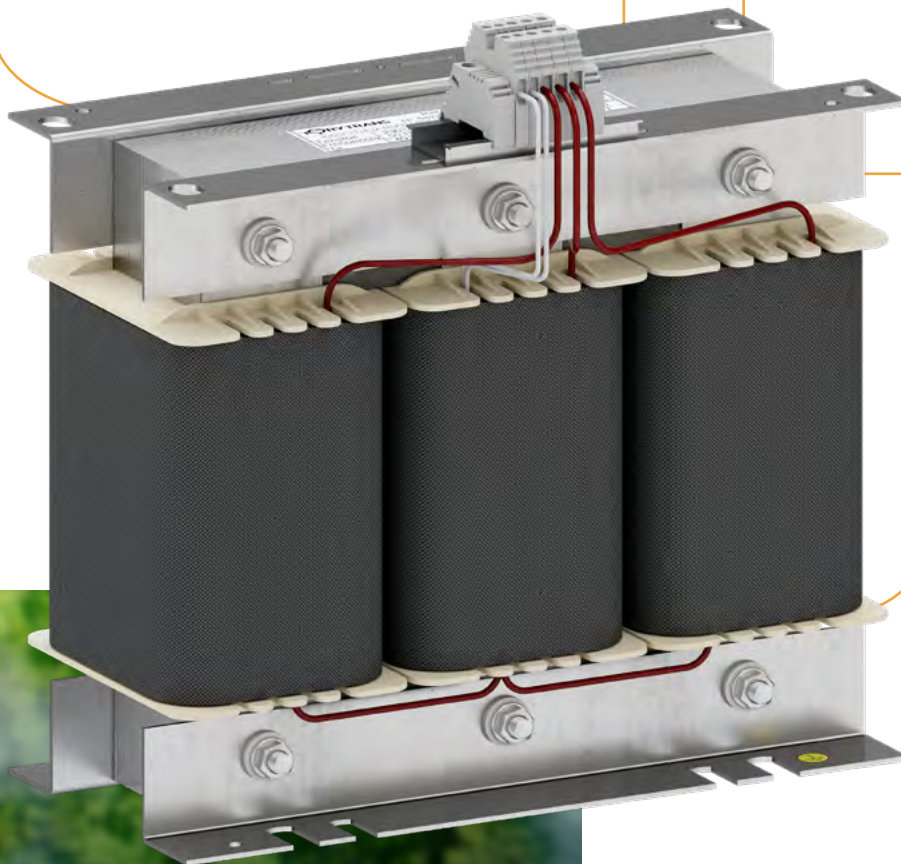
FRENTE AGENTES EXTERNOS como la humedad, polvo y corrosión.

Núcleo

MAGNÉTICO de bajas pérdidas y alta permeabilidad.

Impregnación

AL VACÍO y secado horno en barniz epoxi de alto poder aglomerante para reducir el ruido y las vibraciones.



UL

MARCADO cURus opcional.

SERIE IQT

Ficha técnica

**POTENCIA REACTIVA
INDUCTIVA**
2,5 ÷ 100 kvar

INTENSIDAD DE CARGA
3,6 ÷ 144 Arms

TENSIÓN DE RED
400 V

FRECUENCIA
50 Hz

**TOLERANCIA
INDUCTANCIA**
± 10 %

SOBRECARGA ADMISIBLE
1,06 I_N

LINEALIDAD
1,5 I_N

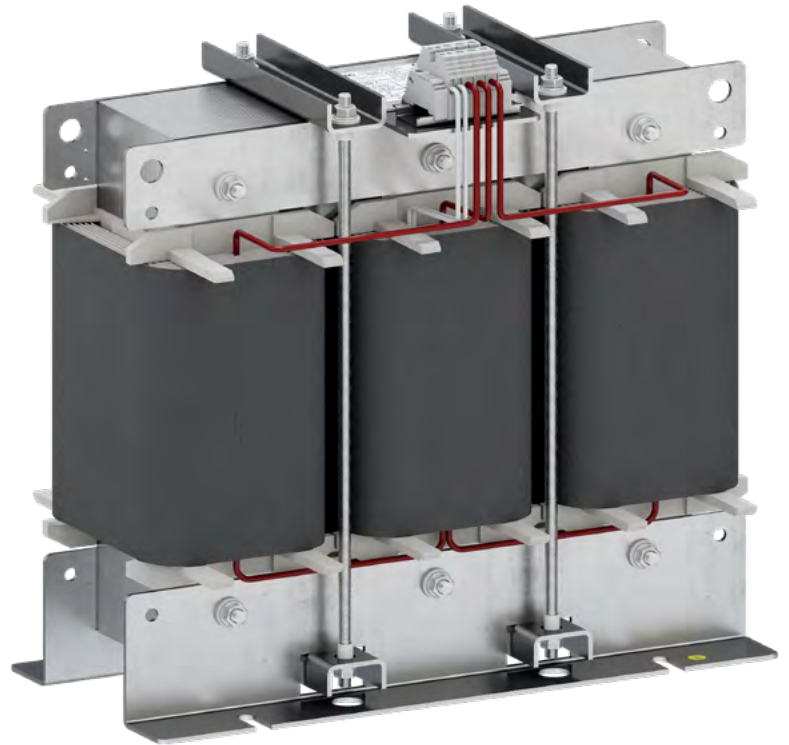
CLASE TÉRMICA
H (180 °C)

T° AMBIENTE
50 °C

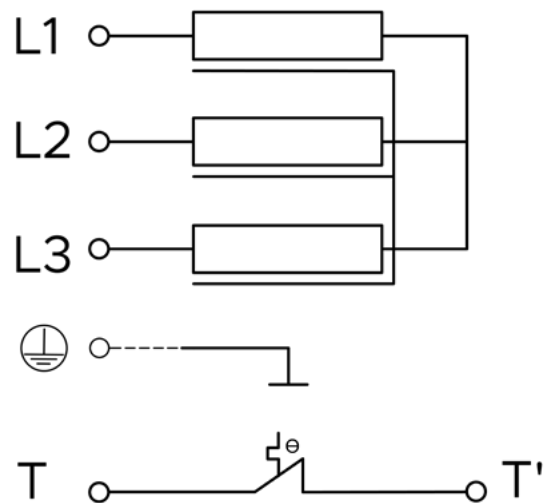
ÍNDICE DE PROTECCIÓN
IP00

TENSIÓN DE ENSAYO
3 kV

Inductancia trifásica de carga reactiva inductiva.



Esquema eléctrico



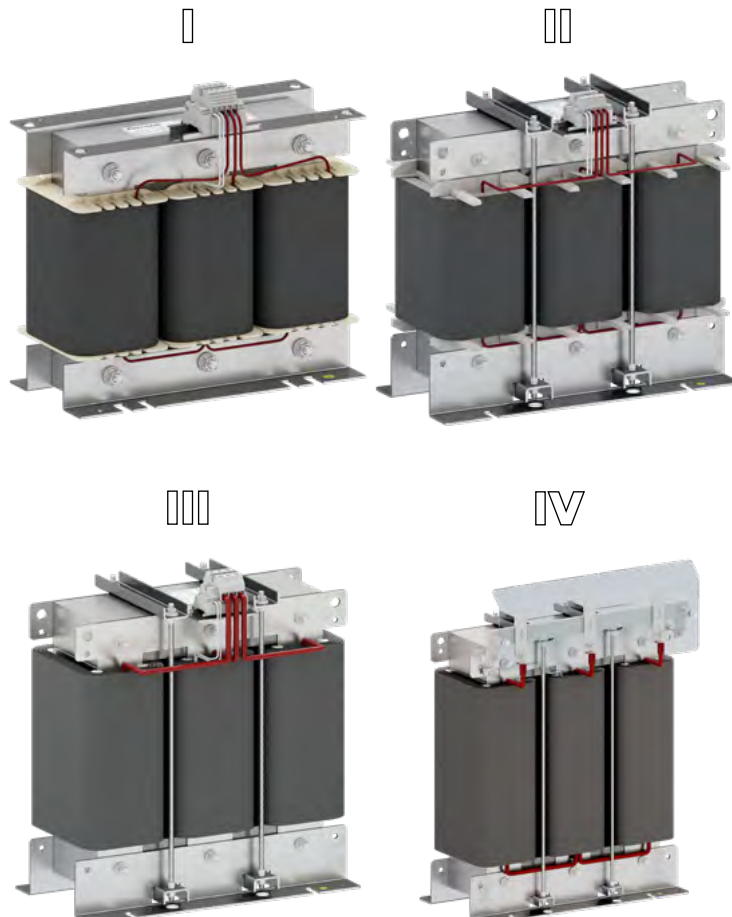


CALIDAD Y EFICIENCIA ENERGÉTICA
Serie IQT

INDUCTANCIAS DE COMPENSACIÓN

Datos técnicos - modelos estándar

POTENCIA (kVAr)	REFERENCIAS IPO0	INTENSIDAD (A)	INDUCTANCIA (mH)	PÉRDIDAS (W)
2,5	IQT002	3,61	203,7	165
5	IQT005	7,22	101,9	260
7,5	IQT007	10,8	67,91	305
10	IQT010	14,4	50,93	355
12,5	IQT012	18,0	40,74	410
15	IQT015	21,7	33,95	470
20	IQT020	28,9	25,50	600
25	IQT025	36,1	20,40	720
30	IQT030	43,3	17,00	820
40	IQT040	57,7	12,70	1050
50	IQT050	72,2	10,20	1300
60	IQT060	86,6	8,50	1500
75	IQT075	108	6,80	1700
100	IQT100	144	5,10	2000



INDUCTANCIAS DE COMPENSACIÓN

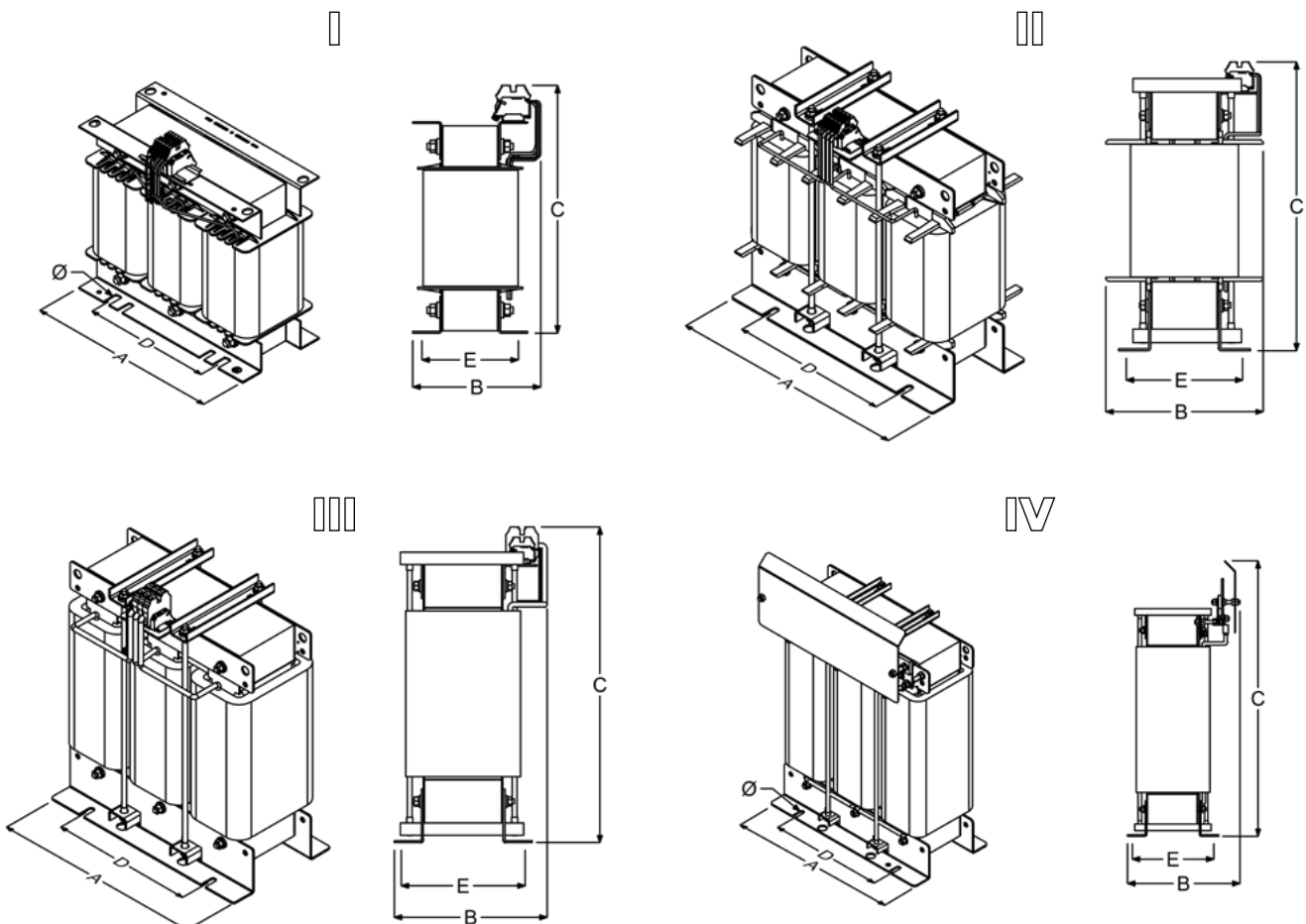


CALIDAD Y EFICIENCIA ENERGÉTICA
Serie IQT

Dimensiones

REF.	DIMENSIONES (mm)						PESO (kg)	TIPO
	A	B	C	D	E	Ø		
IQT002	240	150	255	160	105	9	16	I
IQT005	300	160	305	200	115	11	29	I
IQT007	360	160	355	240	115	11	44	I
IQT010	360	780	375	240	135	11	54	I
IQT012	420	225	430	280	160	11	72	II
IQT015	420	235	430	280	170	11	80	II
IQT020	420	255	430	280	190	11	96	II
IQT025	420	250	515	280	200	11	120	III
IQT030	480	245	575	320	195	11	150	III
IQT040	480	255	595	320	205	11	170	III
IQT050	480	295	675	320	225	11	215	III
IQT060	480	310	675	320	240	11	235	III
IQT075	540	340	835	360	245	13	280	IV
IQT100	540	375	835	360	275	13	310	IV

Dimensiones





CALIDAD Y EFICIENCIA ENERGÉTICA
Serie IQT

INDUCTANCIAS DE COMPENSACIÓN

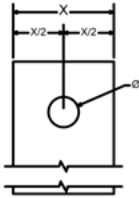
Bornes

CONEXIÓN		SECCIÓN MÁX. CONDUCTOR	PAR DE APRIETE MÁX.	kVAr
Tipo	Tamaño	(mm ²)	(Nm)	IQT
B3	2,5 mm ²	4	0,4-0,6	2
	6 mm ²	10	0,8-1,2	5
	10 mm ²	16	1,2-1,8	7-10
	16 mm ²	25	1,2-2	12
	25 mm ²	35	2,0-3,0	15-20
	35 mm ²	50	2,5-3,5	25-30
	50 mm ²	70	6-10	40
	70 mm ²	70	6-12	50-60
P1	30 mm (x1)Ø9 mm	150	14 (M8)	75-100

B3



P1



Certificación UL (Opcional)

Categoría UL: XORU2/8 (Transformer, Construction Only – Component).

Standard USA: UL 5085-1, UL5085-2.

Standard Canadá: CAN/CSA C22.2 NO.66.1-06, CAN/CSA C22.2 NO.66.2-06.

CANCELADORES DE ARMÓNICOS

CALIDAD Y EFICIENCIA ENERGÉTICA
Serie TAC3



SERIE TAC3

Transformador compensador de armónicos

Transformador trifásico con aislamiento galvánico entre devanados para filtrado de armónicos por cancelación magnética de armónicos homopolares. Incorpora pantalla electrostática entre primario y secundario.

POTENCIA

5 ÷ 400 kVA

TENSIÓN PRI

400 V

TENSIÓN SEC

400 V+N

Aplicaciones

- Para uso general como transformador de aislamiento y separación de circuitos.
- Para cambio de tensión como elevador o reductor para adaptar la tensión entre la red y el equipo en inversores fotovoltaicos.
- Protección de equipos sensibles a las perturbaciones eléctricas en centrales de telecomunicaciones, centros de datos, backup y servidores informáticos.
- Generación de sistemas de nuestro aislado IT o neutro a tierra TN-S y TN-C para evitar disparos indeseados de interruptores diferenciales.

1. Reduce la corriente de fase, la corriente de neutro y las tensiones neutro-tierra. Cancela los armónicos homopolares de corriente 3º, 9º, 15º, de cargas electrónicas monofásicas repartidas equilibradamente en las 3 fases.
2. Evita la sobrecarga del neutro en la instalación y que se provoquen averías por sobreintensidad de hasta 2 veces la nominal.
3. Evita el disparo indeseado del magnetotérmico y del diferencial.
4. Contribuyen a una mayor eficiencia energética en los sistemas eléctricos reduciendo la intensidad eficaz demandada a la instalación.

Normativa

IEC/UNE-EN 61558-1
IEC/UNE-EN 60076-11

Certificaciones

CE UK
CA



CALIDAD Y EFICIENCIA ENERGÉTICA
Serie TAC3

CANCELADORES DE ARMÓNICOS

Conexión

BORNES IP20 protege contra contactos directos de tensión, hasta 25 kVA.

Atenuación de ruido

MODO COMÚN: ≈ -45 dB para >1 kHz

MODO DIFERENCIAL: ≈ -30 dB para >1 kHz

Alimentación

DE CARGAS MONOFÁSICAS en redes sin neutro.

Impregnación

COMPLETA que lo protege frente la humedad, polvo y corrosión.



Protección

ELIMINA EL RIESGO de accidente en caso de contacto unipolar.

SERIE TAC3

Ficha técnica

POTENCIA
5 ÷ 400 kVA

TENSIÓN PRI
400 V

TENSIÓN SEC
400 V+N

CONEXIÓN
Dzn0

FRECUENCIA
50/60 Hz

**FACTOR SOBRECARGA
ARMÓNICOS**
K ≥ 20

**FACTOR DE CRESTA DE
CORRIENTE**
4.5

Tª AMBIENTE
30 °C

CLASE TÉRMICA
H (180 °C)

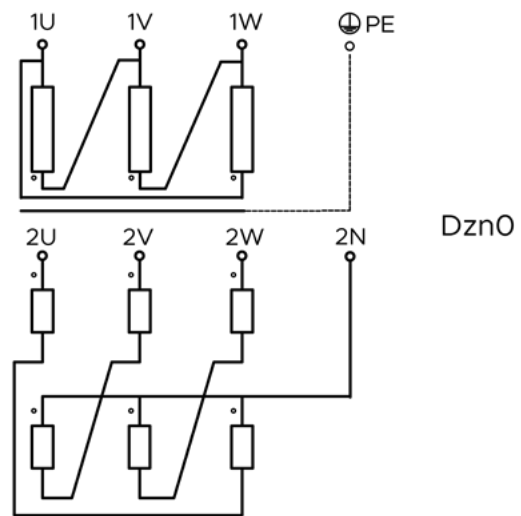
ÍNDICE DE PROTECCIÓN
IP23

TENSIÓN DE ENSAYO
3 kV

TRANSFORMADOR COMPENSADOR DE ARMÓNICOS



Esquema eléctrico





CALIDAD Y EFICIENCIA ENERGÉTICA
Serie TAC3

CANCELADORES DE ARMÓNICOS

Datos técnicos - modelos estándar

POTENCIA (kVA)	REFERENCIAS	INTENSIDAD (A)		U _{cc} (%)	RENDIMIENTO η (%)
		Primario	Secundario		
5	TAC3005	7,2	7,2	4,9	94,5
6	TAC3006	8,7	8,7	3,8	95,4
8	TAC3008	11,6	11,6	3,4	95,7
10	TAC3010	14,5	14,5	3,7	95,6
12	TAC3012	17,3	17,3	2,6	96,7
16	TAC3016	23,1	23,1	2,8	96,6
20	TAC3020	28,9	28,9	2,8	96,8
25	TAC3025	36,1	36,1	2,3	97,0
31	TAC3031	44,8	44,8	2,7	96,8
40	TAC3040	57,8	57,8	2,7	97,1
50	TAC3050	72,3	72,3	2,5	97,3
63	TAC3063	91	91	2,5	97,2
80	TAC3080	116	116	2,5	97,5
100	TAC3100	145	145	2,2	97,9
125	TAC3125	181	181	2,1	97,8
160	TAC3160	231	231	2,1	97,8
200	TAC3200	289	289	1,8	98,0
250	TAC3250	361	361	1,7	98,5
315	TAC3315	455	455	1,1	98,6
400	TAC3400	578	578	1,1	98,7

II



III



IV



CANCELADORES DE ARMÓNICOS

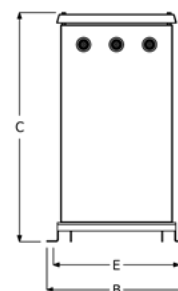
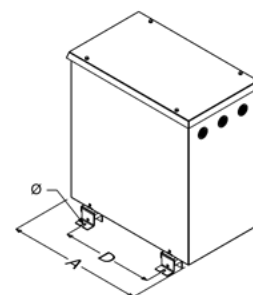
CALIDAD Y EFICIENCIA ENERGÉTICA
Serie TAC3



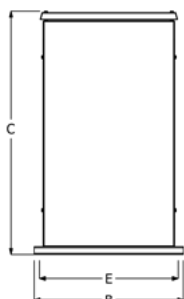
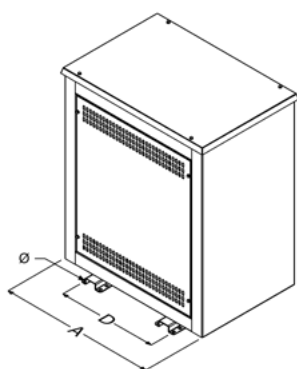
Dimensiones

POTENCIA (kVA)	REF.	DIMENSIONES (mm)						PESO (kg)	TIPO
		A	B	C	D	E	Ø		
5	TAC3005	475	345	540	320	320	10	52	II
6	TAC3006	475	345	540	320	320	10	64	II
8	TAC3008	475	345	540	320	320	10	80	II
10	TAC3010	545	385	635	350	360	10	92	II
12	TAC3012	545	385	635	350	360	10	109	II
16	TAC3016	615	425	710	400	400	10	134	II
20	TAC3020	615	425	710	400	400	10	148	II
25	TAC3025	615	425	710	400	400	10	184	II
31	TAC3031	775	575	940	480	550	10	227	III
40	TAC3040	775	575	940	480	550	10	251	III
50	TAC3050	775	575	940	480	550	10	291	III
63	TAC3063	775	575	940	480	550	10	330	III
80	TAC3080	775	575	940	480	550	10	387	III
100	TAC3100	930	710	1275	605	680	13	514	III
125	TAC3125	930	710	1275	605	680	15	595	III
160	TAC3160	1080	880	1460	815	840	15	775	IV
200	TAC3200	1080	880	1460	815	840	15	895	IV
250	TAC3250	1220	1070	1650	815	1030	15	1175	IV
315	TAC3315	1220	1070	1650	815	1030	15	1682	IV
400	TAC3400	1220	1070	1650	815	1030	15	1746	IV

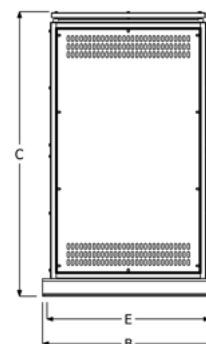
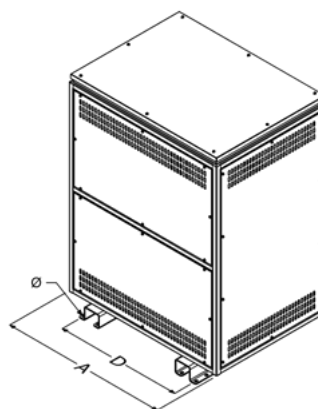
II



III



IV





CALIDAD Y EFICIENCIA ENERGÉTICA
Serie TAC3

CANCELADORES DE ARMÓNICOS

Cableado y protección

POTENCIA (kVA)	REF.	PASACABLES		PROTECCIONES PRIMARIO (A)	PROTECCIONES SECUNDARIO (A)
		Ø máx. (mm)	Cantidad	(D/aM)	(C/gG)
5	TAC3005	PG-38	2	16	6
6	TAC3006	PG-38	2	20	8
8	TAC3008	PG-38	2	25	10
10	TAC3010	PG-38	2	32	14
12	TAC3012	PG-38	2	40	16
16	TAC3016	PG-38	2	50	20
20	TAC3020	PG-38	2	63	25
25	TAC3025	PG-38	2	80	32
31	TAC3031	PG-38	3	100	40
40	TAC3040	PG-48	3	125	50
50	TAC3050	PG-48	3	160	63
63	TAC3063	PG-48	3	200	80
80	TAC3080	PG-48	3	250	100
100	TAC3100			300	125
125	TAC3125			400	160
160	TAC3160			500	200
200	TAC3200			630	250
250	TAC3250			800	300
315	TAC3315			1000	400
400	TAC3400			1250	500

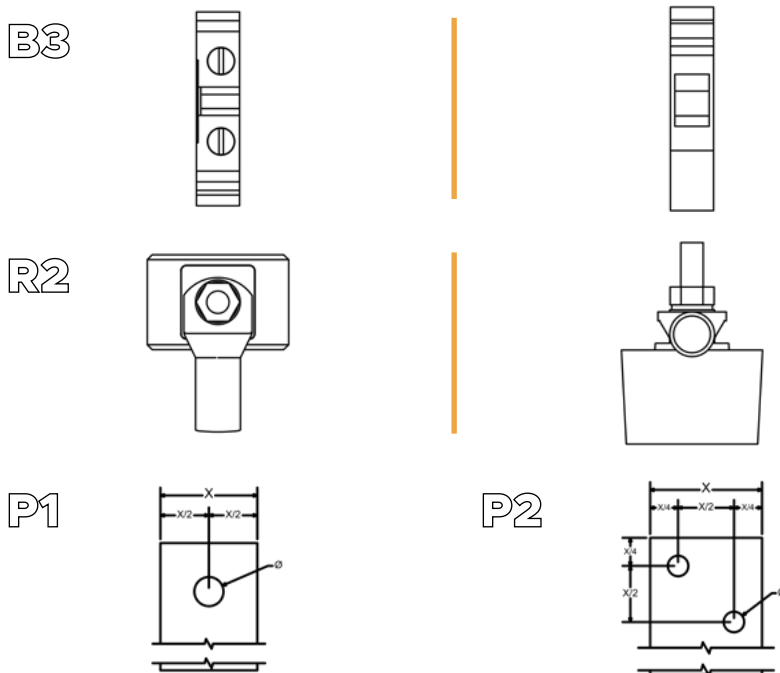
CANCELADORES DE ARMÓNICOS

CALIDAD Y EFICIENCIA ENERGÉTICA
Serie TAC3



Conexiones

CONEXIÓN		SECCIÓN MÁX. CONDUCTOR (mm ²)	PAR DE APRIETE MÁX. (Nm)	POTENCIA (kVA)	
Tipo	Tamaño			Primario	Secundario
B3	4 mm ²	6	0,5 - 0,8	5	5
	6 mm ²	10	0,8 - 1,2	6	6
	10 mm ²	16	1,2 - 1,8	8 - 20	8
	16 mm ²	25	1,2 - 2,0	25	
	25 mm ²	35	2,0 - 3,0		10 - 16
	35 mm ²	50	2,5 - 3,5	31	20 - 31
R2	M10	150	27	40 - 160	40 - 125
P1	40x5	240			160
P2	60x6	2 x 240		200 - 315	200 - 250
	80x8	4 x 240		400	315 - 400





CANCELADORES DE ARMÓNICOS

CALIDAD Y EFICIENCIA ENERGÉTICA
Serie TAC5



SERIE TAC5

Transformador compensador de armónicos

Transformador trifásico de 12 pulsos con aislamiento galvánico entre devanados para filtrado de armónicos por cancelación magnética. Incorpora pantalla electrostática entre primario y secundario.

POTENCIA

5 ÷ 400 kVA

TENSIÓN PRI

400 V

TENSIÓN SEC 1

400 V 50% potencia

TENSIÓN SEC 2

400 V 50% potencia

1. Reduce la corriente de fase al cancelar los armónicos de corriente 5^o, 7^o, 17^o, de cargas electrónicas trifásicas repartidas al 50% equilibradamente en los 2 secundarios.
2. Evita la sobrecarga del cableado de la instalación por sobreintensidad armónica.
3. Evita el disparo indeseado del magnetotérmico.
4. Contribuyen a una mayor eficiencia energética en los sistemas eléctricos reduciendo la intensidad eficaz demandada a la instalación.

Aplicaciones

- Para uso general como cancelador de armónicos en variadores de frecuencia de 12 pulsos obtenido THDi aprox. 8%.
- Permite cancelar armónicos repartiendo en dos grupos de 50% de carga múltiples variadores de frecuencia que funcionen simultáneamente.

Normativa

IEC/UNE-EN 61558-1
IEC/UNE-EN 60076-11

Certificaciones

CE UK
CA



CALIDAD Y EFICIENCIA ENERGÉTICA
Serie TAC5

CANCELADORES DE ARMÓNICOS

Conexión

BORNES IP20 protege contra contactos directos de tensión, hasta 31 kVA.

Atenuación de ruido

MODO COMÚN: ≈ -45 dB para >1 kHz

MODO DIFERENCIAL: ≈ -30 dB para >1 kHz

Doble secundario

CON DESFASE 30° entre ellos.

Impregnación

COMPLETA y robusta que lo protege frente a la humedad, polvo y corrosión.

Protección

ELIMINA EL RIESGO de accidente en caso de contacto unipolar.



SERIE TAC5

Ficha técnica

POTENCIA
5 ÷ 400 kVA

TENSIÓN PRI
400 V

TENSIÓN SEC 1
400 V 50% potencia

TENSIÓN SEC 2
400 V 50% potencia

CONEXIÓN
Dd0y11

FRECUENCIA
50/60 Hz

**FACTOR SOBRECARGA
ARMÓNICOS**
 $K \geq 20$

**FACTOR DE CRESTA DE
CORRIENTE**
4.5

Tª AMBIENTE
30 °C

CLASE TÉRMICA
H (180 °C)

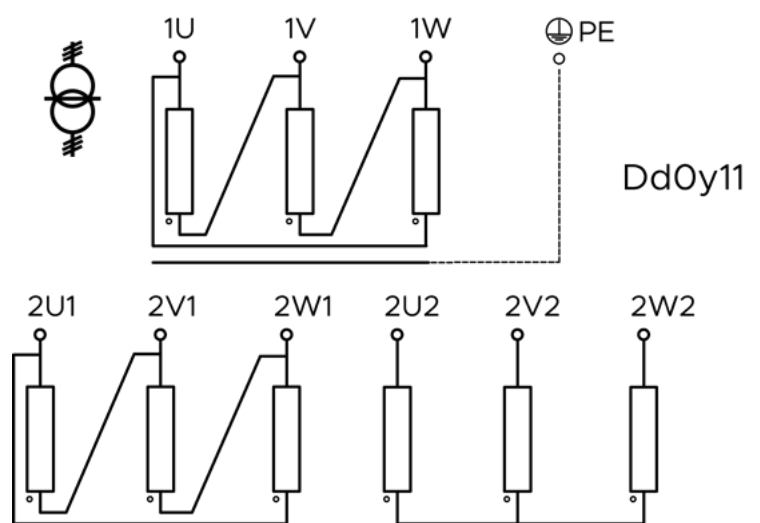
ÍNDICE DE PROTECCIÓN
IP23

TENSIÓN DE ENSAYO
3 kV

TRANSFORMADOR COMPENSADOR DE ARMÓNICOS



Esquema eléctrico





CALIDAD Y EFICIENCIA ENERGÉTICA
Serie TAC5

CANCELADORES DE ARMÓNICOS

Datos técnicos - modelos estándar

POTENCIA (kVA)	REFERENCIAS	INTENSIDAD (A)			U _{cc} (%)	RENDIMIENTO η (%)
		Primario	Secundario 1	Secundario 2		
5	TAC5005	7,2	3,6	3,6	4,9	94,5
6	TAC5006	8,7	4,3	4,3	3,8	95,4
8	TAC5008	11,6	5,8	5,8	3,4	95,7
10	TAC5010	14,5	7,2	7,2	3,7	95,6
12	TAC5012	17,3	8,7	8,7	2,6	96,7
16	TAC5016	23,1	11,6	11,6	2,8	96,6
20	TAC5020	28,9	14,5	14,5	2,8	96,8
25	TAC5025	36,1	18,1	18,1	2,3	97,0
31	TAC5031	44,8	22,4	22,4	2,7	96,8
40	TAC5040	57,8	28,9	28,9	2,7	97,1
50	TAC5050	72,3	36,1	36,1	2,5	97,3
63	TAC5063	91	45,5	45,5	2,5	97,2
80	TAC5080	116	57,8	57,8	2,5	97,5
100	TAC5100	145	72,3	72,3	2,2	97,9
125	TAC5125	181	90,3	90,3	2,1	97,8
160	TAC5160	231	115,6	115,6	2,1	97,8
200	TAC5200	289	144,5	144,5	1,8	98,0
250	TAC5250	361	180,6	180,6	1,7	98,5
315	TAC5315	455	227,6	227,6	1,1	98,6
400	TAC5400	578	289,0	289,0	1,1	98,7

II



III



IV



CANCELADORES DE ARMÓNICOS

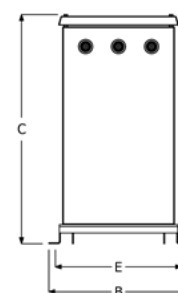
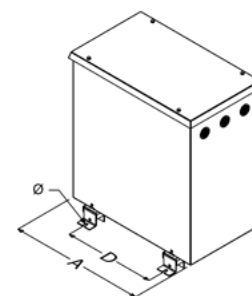
CALIDAD Y EFICIENCIA ENERGÉTICA
Serie TAC5



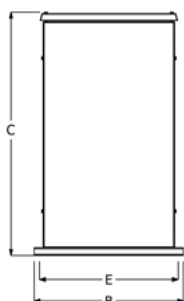
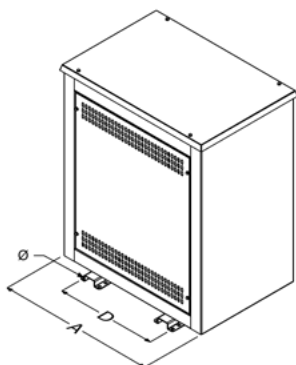
Dimensiones

POTENCIA (kVA)	REF.	DIMENSIONES (mm)						PESO (kg)	TIPO
		A	B	C	D	E	Ø		
5	TAC5005	475	345	540	320	320	10	52	II
6	TAC5006	475	345	540	320	320	10	64	II
8	TAC5008	475	345	540	320	320	10	80	II
10	TAC5010	545	385	635	350	360	10	92	II
12	TAC5012	545	385	635	350	360	10	109	II
16	TAC5016	615	425	710	400	400	10	134	II
20	TAC5020	615	425	710	400	400	10	148	II
25	TAC5025	615	425	710	400	400	10	184	II
31	TAC5031	775	575	940	480	550	10	227	III
40	TAC5040	775	575	940	480	550	10	251	III
50	TAC5050	775	575	940	480	550	10	291	III
63	TAC5063	775	575	940	480	550	10	330	III
80	TAC5080	775	575	940	480	550	10	387	III
100	TAC5100	930	710	1275	605	680	15	514	III
125	TAC5125	930	710	1275	605	680	15	595	III
160	TAC5160	1080	880	1460	815	840	15	775	IV
200	TAC5200	1080	880	1460	815	840	15	895	IV
250	TAC5250	1220	1070	1650	815	1030	15	1175	IV
315	TAC5315	1220	1070	1650	815	1030	15	1682	IV
400	TAC5400	1220	1070	1650	815	1030	15	1746	IV

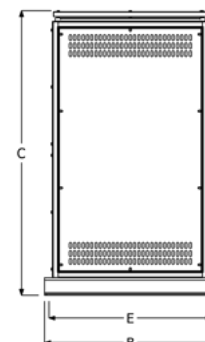
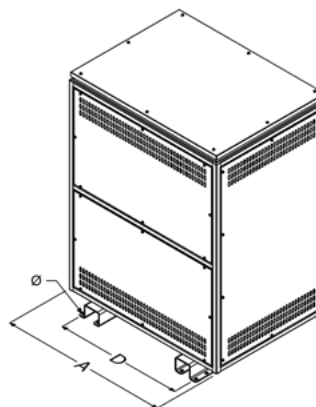
II



III



IV





CALIDAD Y EFICIENCIA ENERGÉTICA
Serie TAC5

CANCELADORES DE ARMÓNICOS

Cableado y protección

POTENCIA (kVA)	REF.	PASACABLES		PROTECCIÓN PRIMARIO (A)	PROTECCIÓN CADA SECUNDARIO (A)
		Ø máx. (mm)	Cantidad	(D/aM)	(C/gG)
5	TAC5005	PG-38	2	16	3
6	TAC5006	PG-38	2	20	4
8	TAC5008	PG-38	2	25	5
10	TAC5010	PG-38	2	32	6
12	TAC5012	PG-38	2	40	8
16	TAC5016	PG-38	2	50	10
20	TAC5020	PG-38	2	63	12
25	TAC5025	PG-38	2	80	16
31	TAC5031	PG-38	3	100	20
40	TAC5040	PG-48	3	125	25
50	TAC5050	PG-48	3	160	32
63	TAC5063	PG-48	3	200	40
80	TAC5080	PG-48	3	250	50
100	TAC5100			300	63
125	TAC5125			400	80
160	TAC5160			500	100
200	TAC5200			630	125
250	TAC5250			800	160
315	TAC5315			1000	200
400	TAC5400			1250	250

CANCELADORES DE ARMÓNICOS

CALIDAD Y EFICIENCIA ENERGÉTICA
Serie TAC5



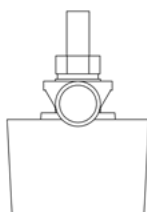
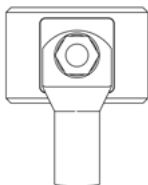
Conexiones

CONEXIÓN		SECCIÓN MÁX. CONDUCTOR (mm ²)	PAR DE APRIETE MÁX. (Nm)	POTENCIA (kVA)
Tipo	Tamaño			
B3	4 mm ²	6	0,5 - 0,8	5
	6 mm ²	10	0,8 - 1,2	6
	10 mm ²	16	1,2 - 1,8	8 - 20
	16 mm ²	25	1,2 - 2,0	25
	35 mm ²	50	2,5 - 3,5	31
R2	M10	150	27	40 - 160
P2	60x6	2 x 240		200 - 315
P3	80x8	4 x 240		400

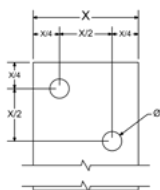
B3



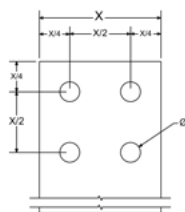
R2



P2



P3





CANCELADORES DE ARMÓNICOS

CALIDAD Y EFICIENCIA ENERGÉTICA
Serie TAM



SERIE TAM

Transformador multipulsos compensador de armónicos

Transformador 36 pulsos compensador de armónicos para variadores de frecuencia de grandes motores en Media Tensión de 6,6 kV.

POTENCIA

500 ÷ 3150 kVA

TENSIÓN PRI

6,6 kV

TENSIÓN SEC

18 x 650 V

1. Cancela los armónicos de corriente generados por el convertidor de tecnología multinivel obteniendo un bajo valor de distorsión armónica en corriente THD $i < 5\%$ y un factor de potencia FP ≈ 0.99 sin necesidad de filtros externos.
2. La red de distribución no requiere desclasificación por armónicos, se evitan las resonancias indeseadas y reduciendo las pérdidas eléctricas aumentando la eficiencia de la instalación.
3. Contribuyen a una mayor eficiencia energética en los sistemas eléctricos reduciendo la intensidad eficaz demandada a la instalación.

Aplicaciones

- Para arranque y variación de velocidad de grandes motores en depuración y bombeo de Agua, Minería, Generación de Energía, Plantas Petrolíferas y de Gas, sectores Metalurgia y Papeleras.

Normativa

IEC/UNE-EN 60076-11

Opcional:

UL 5085-1
UL 5085-2

CAN/CSA C22.2 NO.66.1-06
CAN/CSA C22.2 NO.66.2-06

Certificaciones



Opcional:





CALIDAD Y EFICIENCIA ENERGÉTICA
Serie TAM

CANCELADORES DE ARMÓNICOS

Conexión

**PRIMARIO, SECUNDARIO, AUXILIAR
Y TAP** de regulación por el mismo lado
facilita la conexión.

Núcleo magnético

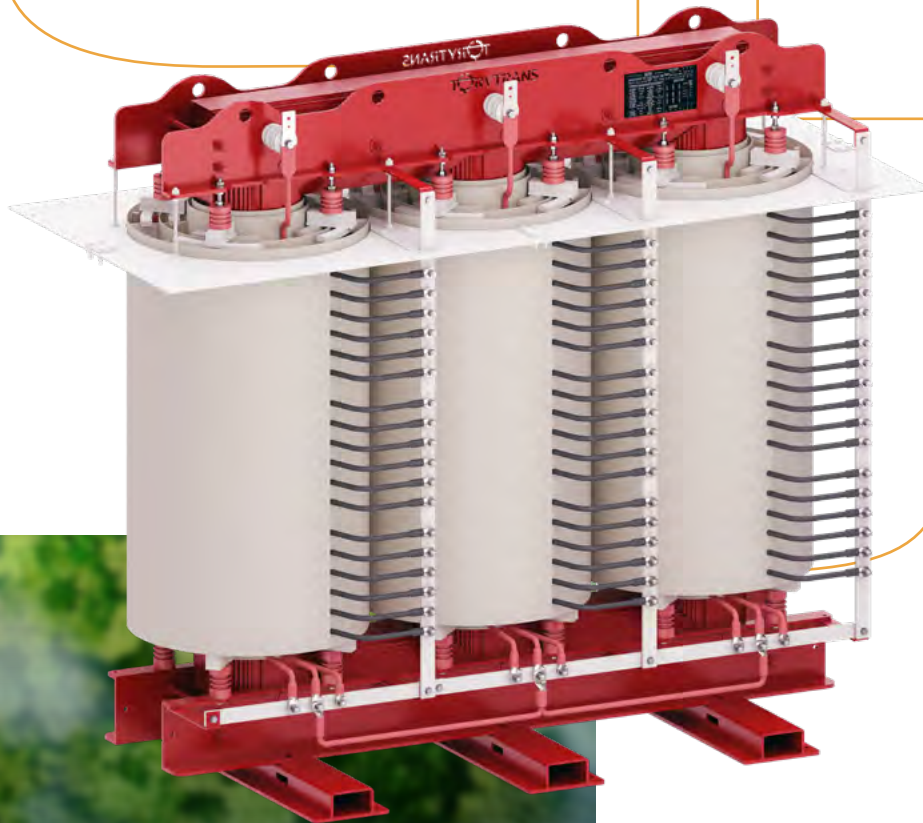
TECNOLOGÍA STEP-LAP 45°: que reduce
las pérdidas en vacío y la corriente
magnetizante.

Bobina entubada

Y DEFLECTOR HORIZONTAL para eficiente
refrigeración.

Impregnación

COMPLETA y robusta que lo
protege frente la humedad, polvo
y corrosión.



UL

MARCADO cURus
opcional.

SERIE TAM

Ficha técnica

POTENCIA

500 ÷ 3150 kVA

TENSIÓN PRI **TENSIÓN SEC**

6,6 kV 18 x 650 V

PULSOS

36

DEFASE ENTRE SEC

0° 10° 20° 30° 40° 50°

TENSIÓN AUXILIAR

400 V

TOMAS REGULACIÓN

± 5% en primario

FRECUENCIA

50/60 Hz

FACTOR SOBRECARGA

ARMÓNICOS

$K \geq 20$

Tª AMBIENTE

50 °C

ALTITUD

1000 m

CLASE TÉRMICA

H (180 °C)

ÍNDICE DE PROTECCIÓN

IP00

REFRIGERACIÓN

AF ≥ 3 m/s

NIVEL DE AISLAMIENTO

7.2 kV Um

TENSIÓN DE ENSAYO

20 kV

IMPULSO TIPO RAYO

60 kV 1,2 / 50 μ S

DESCARGAS PARCIALES

< 10 pC

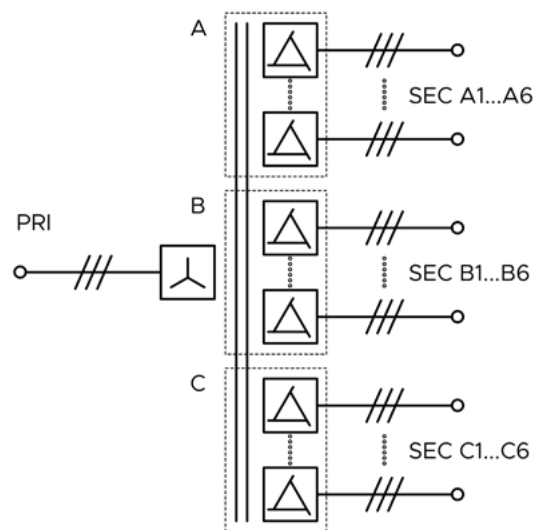
SONDA DE Tª

PT100

TRANSFORMADOR MULTIPULSOS COMPENSADOR DE ARMÓNICOS



Esquema eléctrico





CALIDAD Y EFICIENCIA ENERGÉTICA
Serie TAM

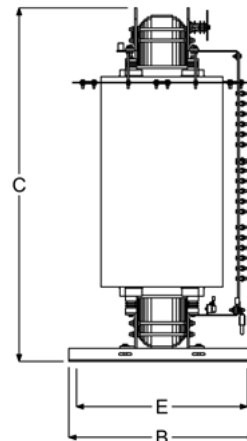
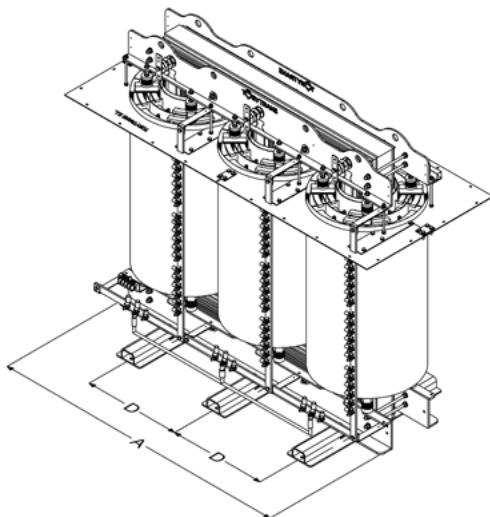
CANCELADORES DE ARMÓNICOS

Datos técnicos - modelos estándar

POTENCIA (kVA)	REFERENCIAS IPO0	TENSIÓN (V)		INTENSIDAD (A)		U _{cc} 145 °C (%)	RENDIMIENTO η 145 °C (%)
		Primario	Secundario	Primario	Secundario		
500	TAM500	6600	18x650	43,7	18x29,6	7,0	95,6
630	TAM630	6600	18x650	55,1	18x37,3	6,7	95,9
800	TAM800	6600	18x650	70,0	18x47,4	6,6	96,1
1000	TAM1000	6600	18x650	87,5	18x59,2	7,1	96,4
1250	TAM1250	6600	18x650	109,3	18x74,0	6,3	96,9
1600	TAM1600	6600	18x650	140,0	18x94,7	6,6	97,3
2000	TAM2000	6600	18x650	175,0	18x118,4	6,6	97,4
2500	TAM2500	6600	18x650	218,7	18x148,0	6,8	97,8
3150	TAM3150	6600	18x650	275,6	18x186,5	6,7	98,1

Dimensiones

POTENCIA (kVA)	REF.	DIMENSIONES (mm)						PESO (kg)
		A	B	C	D	E	Ø	
500	TAM500	1330	650	1460	900	750	16	1100
630	TAM630	1360	660	1500	900	750	16	1300
800	TAM800	1390	670	1630	900	750	16	1550
1000	TAM1000	1430	680	1740	500	800	16	1700
1250	TAM1250	1500	710	1780	500	800	16	2050
1600	TAM1600	1640	760	1880	600	900	16	2550
2000	TAM2000	1730	790	1930	600	900	16	3000
2500	TAM2500	1880	840	1975	650	1000	16	3650
3150	TAM3150	2000	880	2050	650	1000	16	4500



CANCELADORES DE ARMÓNICOS

CALIDAD Y EFICIENCIA ENERGÉTICA
Serie TAM



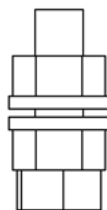
Cableado y protección

POTENCIA (kVA)	REF.	PROTECCIONES PRIMARIO (A)	PROTECCIONES SECUNDARIO (A)
		(aM)	(aR)
500	TAM500	63	30
630	TAM630	80	40
800	TAM800	100	50
1000	TAM1000	125	60
1250	TAM1250	160	80
1600	TAM1600	200	100
2000	TAM2000	250	125
2500	TAM2500	315	160
3150	TAM3150	400	200

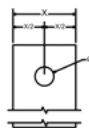
Conexiones

BORNES		SECCIÓN MÁX. CONDUCTOR (mm ²)	PAR DE APRIETE MÁX. (Nm)	POTENCIA (kVA)	
				Primario	Secundario
T2	M8	50	14	-	500-1600
	M10	150	27	-	2000-3150
P1	40x4	240	27	500-3150	-

T2



P1



Certificación UL (Opcional)

Categoría UL: OBJY2/8 (Systems, Electrical Insulation – Component).

Standard USA: UL 1446.

Standard Canadá: CAN/CSA C22.2 No. 0-10, Annex B.



5

**ESTABILIZADORES
DE TENSIÓN**

ESTABILIZADOR

VO_07/24

TORYTRANS

CALIDAD Y
Eficiencia Energética

ESTABILIZADORES DE TENSIÓN

1 ÷ 60 kVA

TENSIÓN ENTRADA: 230 V
TENSIÓN SALIDA: 230 V

1 ÷ 60 kVA

TENSIÓN ENTRADA: 230 V
TENSIÓN SALIDA: 230 V

1 ÷ 100 kVA

TENSIÓN ENTRADA: 400 V+N
TENSIÓN SALIDA: 400 V+N

1 ÷ 100 kVA

TENSIÓN ENTRADA: 400 V
TENSIÓN SALIDA: 400 V+N

ESTABILIZADORES DE TENSIÓN



CALIDAD Y EFICIENCIA ENERGÉTICA
Serie SN

SERIE SN

Estabilizador de tensión automático monofásico

Estabilizador de tensión monofásico para corrección rápida y automática de la tensión de salida frente a variaciones de tensión en la red y variaciones de consumo en la carga.

POTENCIA

1 ÷ 60 kVA

TENSIÓN ENTRADA

230 V

TENSIÓN SALIDA

230 V

1. Evitan el mal funcionamiento de equipos e instalaciones sensibles en general causadas por oscilaciones en la tensión de red.
2. Reduce las posibles averías de equipos electrónicos por sobretensiones.
3. Distorsión nula entre entrada y salida sin conmutaciones ni transitorios de interruptores estáticos.

Aplicaciones

- Centros de datos y procesamiento.
- Telecomunicaciones y transmisiones.
- Hospitales y centros médicos.
- Oficinas, hoteles y comercios.
- Maquinaria industrial, motores, robots, láser.
- Equipos eléctricos o electrónicos sensibles.

Normativa

IEC/UNE-EN 61439-1

Potencia ≤ 25 kVA:
IEC/UNE-EN 61558-1

Potencia > 25 kVA:
IEC/UNE-EN 60076-11

Certificaciones





CALIDAD Y EFICIENCIA ENERGÉTICA
Serie SN

ESTABILIZADORES DE TENSIÓN

Conexión

POR BORNES en el interior que protege frente contactos directos peligrosos.

Controlador

DIGITAL de alta resolución.

Regulación

CONTINUA POR BOOSTER serie entre entrada/salida y autotransformador variable motorizado.

Display

PARA VISUALIZACIÓN de la tensión de salida.

Interruptor

MAGNETOTÉRMICO ON/OFF en el panel frontal.



SERIE SN

Ficha técnica

POTENCIA

1 ÷ 60 kVA

TENSIÓN DE ENTRADA

230 V

MARGEN DE ENTRADA

± 15%

TENSIÓN DE SALIDA

230 V

PRECISIÓN DE SALIDA

± 1%

TIEMPO DE RESPUESTA

≈ 20 V/s

FRECUENCIA

50/60 Hz

Tª AMBIENTE

30 °C

ÍNDICE DE PROTECCIÓN

IP23

SERVICIO

Continuo

DISTORSIÓN ARMÓNICA

Nula

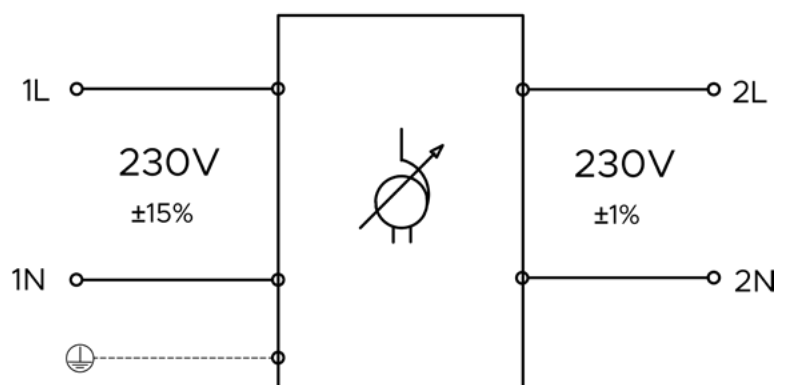
EFICIENCIA

>95%

ESTABILIZADOR DE TENSIÓN AUTOMÁTICO MONOFÁSICO



Esquema eléctrico





CALIDAD Y EFICIENCIA ENERGÉTICA
Serie SN

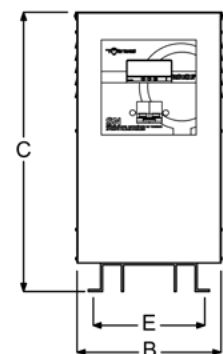
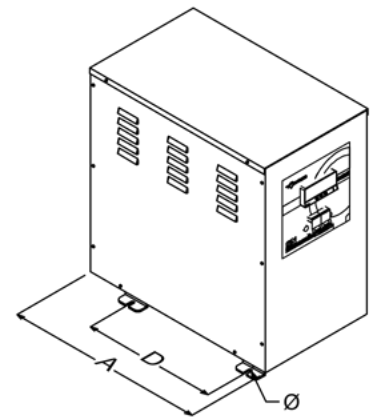
ESTABILIZADORES DE TENSIÓN

Datos técnicos - modelos estándar

POTENCIA (kVA)	REFERENCIAS	INTENSIDAD (A)	
		Entrada	Salida
1	SN01	4,3	4,3
2	SN02	8,7	8,7
3	SN03	13,0	13,0
5	SN05	21,7	21,7
7,5	SN07	32,6	32,6
10	SN10	43,5	43,5
15	SN15	65,2	65,2
20	SN20	87,0	87,0
25	SN25	108,7	108,7
30	SN30	130,4	130,4
40	SN40	173,9	173,9
50	SN50	217,4	217,4
60	SN60	260,9	260,9

Dimensiones

POTENCIA (kVA)	REF.	DIMENSIONES (mm)						PESO (kg)
		A	B	C	D	E	Ø	
1	SN01	370	225	375	325	205	7	15
2	SN02	370	225	375	325	205	7	20
3	SN03	450	260	490	320	220	9	25
5	SN05	450	260	490	320	220	9	33
7,5	SN07	520	300	585	350	235	11	42
10	SN10	520	300	585	350	235	11	55
15	SN15	520	300	585	350	235	11	76
20	SN20	750	440	915	400	420	13	80
25	SN25	750	440	915	400	420	13	122
30	SN30	750	440	915	400	420	13	127
40	SN40	930	640	1250	480	600	16	148
50	SN50	930	640	1250	480	600	16	175
60	SN60	1080	840	1450	660	800	16	212



ESTABILIZADORES DE TENSIÓN



CALIDAD Y EFICIENCIA ENERGÉTICA
Serie SN

Cableado y protección

POTENCIA (kVA)	REF.*	Pasacables		PROTECCIONES PRIMARIO (A)	PROTECCIONES SECUNDARIO (A)
		Ø máx. (mm)	Cantidad	(Magneto. Curva C)	(C / gG)
1	SN01	PG-29	2	6	4
2	SN02	PG-29	2	10	8
3	SN03	PG-38	2	16	12
5	SN05	PG-38	2	32	20
7,5	SN07	PG-38	2	40	32
10	SN10	PG-38	2	63	40
15	SN15	PG-38	2	80	63
20	SN20	PG-48	3	125	80
25	SN25	PG-48	3	160	100
30	SN30	PG-48	3	160	125
40	SN40	NO	0	200	160
50	SN50	NO	0	250	200
60	SN60	NO	0	315	250

(*) Protección PRI incluida. Protección SEC recomendada

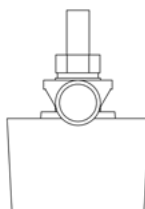
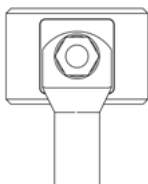
Conexiones

CONEXIÓN		SECCIÓN MÁX. CONDUCTOR (mm ²)	PAR DE APRIETE MÁX. (Nm)	POTENCIA (kVA)	
Tipo	Tamaño			Primario	Secundario
B3	2,5 mm ²	4	0,4 - 0,6	1-3	
	6 mm ²	10	0,8 - 1,2	5	1-3
	10 mm ²	16	1,2 - 1,8	7-10	5-7
	16 mm ²	25	1,2 - 2	6,3	10
	25 mm ²	35	2 - 3	15	10
	35 mm ²	50	2,5 - 3,5	20-25	15
R2	M10	150	27	30-60	20-60

B3



R2





ESTABILIZADORES DE TENSIÓN



CALIDAD Y EFICIENCIA ENERGÉTICA
Serie SNA

SERIE SNA

Estabilizador de tensión automático monofásico acondicionador de red

Estabilizador de tensión monofásico para corrección rápida y automática de la tensión de salida frente a variaciones de tensión en la red y variaciones de consumo en la carga. Acondicionador de red con transformador de aislamiento galvánico y pantalla electrostática, proporcionando una tensión de salida perfectamente estable, así como la atenuación y filtrado de perturbaciones de la red.

POTENCIA

1 ÷ 60 kVA

TENSIÓN ENTRADA

230 V

TENSIÓN SALIDA

230 V

1. Evitan el mal funcionamiento de equipos e instalaciones sensibles en general causadas por oscilaciones en la tensión de red.
2. Reduce las posibles averías de equipos electrónicos por sobretensiones.
3. Distorsión nula entre entrada y salida sin conmutaciones ni transitorios de interruptores estáticos.

Aplicaciones

- Centros de datos y procesamiento.
- Telecomunicaciones y transmisiones.
- Hospitales y centros médicos.
- Oficinas, hoteles y comercios.
- Maquinaria industrial, motores, robots, láser.
- Equipos eléctricos o electrónicos sensibles.

Normativa

IEC/UNE-EN 61439-1

Potencia ≤ 25 kVA:
IEC/UNE-EN 61558-1

Potencia > 25 kVA:
IEC/UNE-EN 60076-11

Certificaciones





CALIDAD Y EFICIENCIA ENERGÉTICA
Serie SNA

ESTABILIZADORES DE TENSIÓN

Conexión

POR BORNES en el interior que protege frente contactos directos peligrosos.

Controlador

DIGITAL de alta resolución.

Aislamiento

GALVÁNICO y regulación continua por booster serie entre entrada/salida y autotransformador variable motorizado.

Display

PARA VISUALIZACIÓN de la tensión de salida.

Interruptor

MAGNETOTÉRMICO ON/OFF en el panel frontal.



SERIE SNA

Ficha técnica

POTENCIA
1 ÷ 60 kVA

TENSIÓN DE ENTRADA
230 V

MARGEN DE ENTRADA
± 15%

TENSIÓN DE SALIDA
230 V

PRECISIÓN DE SALIDA
± 1%

TIEMPO DE RESPUESTA
≈ 20 V/s

FRECUENCIA
50/60 Hz

Tª AMBIENTE
30 °C

ÍNDICE DE PROTECCIÓN
IP23

SERVICIO
Continuo

DISTORSIÓN ARMÓNICA
Nula

EFICIENCIA
>95%

TENSIÓN DE ENSAYO
3 kV

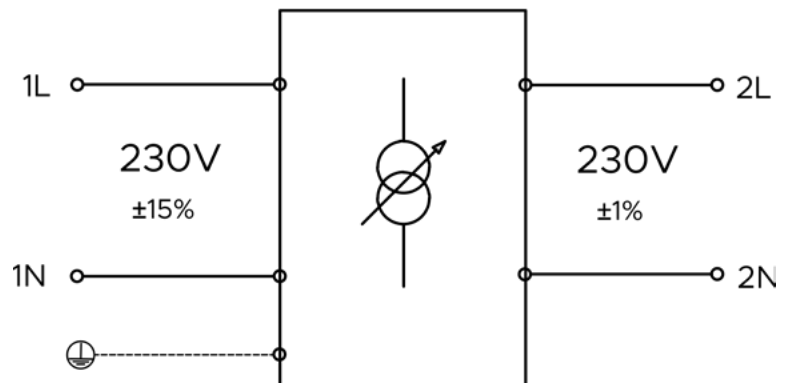
ACONDICIONADOR DE RED

Transformador de aislamiento incorporado

ESTABILIZADOR DE TENSIÓN AUTOMÁTICO MONOFÁSICO ACONDICIONADOR DE RED



Esquema eléctrico





CALIDAD Y EFICIENCIA ENERGÉTICA
Serie SNA

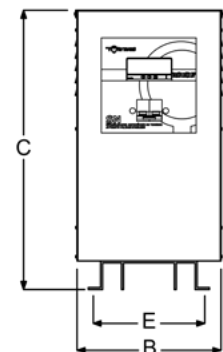
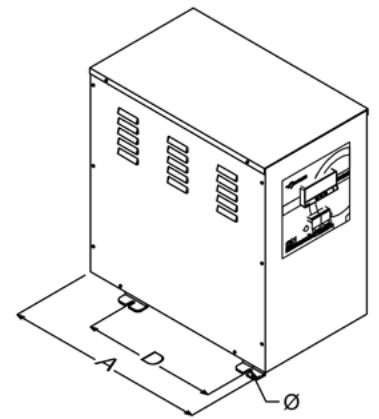
ESTABILIZADORES DE TENSIÓN

Datos técnicos - modelos estándar

POTENCIA (kVA)	REFERENCIAS	INTENSIDAD (A)	
		Entrada	Salida
1	SNA01	4,3	4,3
2	SNA02	8,7	8,7
3	SNA03	13,0	13,0
5	SNA05	21,7	21,7
7,5	SNA07	32,6	32,6
10	SNA10	43,5	43,5
15	SNA15	65,2	65,2
20	SNA20	87,0	87,0
25	SNA25	108,7	108,7
30	SNA30	130,4	130,4
40	SNA40	173,9	173,9
50	SNA50	217,4	217,4
60	SNA60	260,9	260,9

Dimensiones

POTENCIA (kVA)	REF.	DIMENSIONES (mm)						PESO (kg)
		A	B	C	D	E	Ø	
1	SNA01	450	260	490	320	220	9	22
2	SNA02	450	260	490	320	220	9	35
3	SNA03	520	300	585	350	235	11	59
5	SNA05	520	300	585	350	235	11	82
7,5	SNA07	590	374	665	400	355	11	92
10	SNA10	750	440	915	400	420	13	130
15	SNA15	930	640	1250	480	600	16	175
20	SNA20	930	640	1250	480	600	16	209
25	SNA25	1080	840	1450	660	800	16	262
30	SNA30	1080	840	1450	660	800	16	302
40	SNA40	1080	840	1450	660	800	16	348
50	SNA50	1080	840	1450	660	800	16	425
60	SNA60	1280	1080	1550	660	1040	16	502



ESTABILIZADORES DE TENSIÓN



CALIDAD Y EFICIENCIA ENERGÉTICA
Serie SNA

Cableado y protección

POTENCIA (kVA)	REF.*	Pasacables		PROTECCIONES PRIMARIO (A)	PROTECCIONES SECUNDARIO (A)
		Ø máx. (mm)	Cantidad	(Magneto. Curva C)	(C / gG)
1	SNA01	PG-38	2	6	4
2	SNA02	PG-38	2	10	8
3	SNA03	PG-38	2	16	12
5	SNA05	PG-38	2	32	20
7,5	SNA07	PG-38	2	40	32
10	SNA10	PG-48	3	63	40
15	SNA15	NO	0	80	63
20	SNA20	NO	0	125	80
25	SNA25	NO	0	160	100
30	SNA30	NO	0	160	125
40	SNA40	NO	0	200	160
50	SNA50	NO	0	250	200
60	SNA60	NO	0	315	250

(*) Protección PRI incluida. Protección SEC recomendada

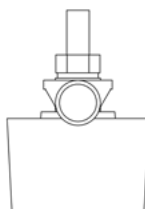
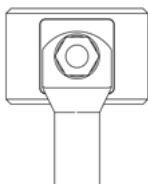
Conexiones

CONEXIÓN		SECCIÓN MÁX. CONDUCTOR (mm ²)	PAR DE APRIETE MÁX. (Nm)	POTENCIA (kVA)	
Tipo	Tamaño			Primario	Secundario
B3	2,5 mm ²	4	0,4 - 0,6	1-3	
	6 mm ²	10	0,8 - 1,2	5	1-3
	10 mm ²	16	1,2 - 1,8	7-10	5-7
	16 mm ²	25	1,2 - 2	6,3	10
	25 mm ²	35	2 - 3	15	10
	35 mm ²	50	2,5 - 3,5	20-25	15
R2	M10	150	27	30-60	20-60

B3



R2





ESTABILIZADORES DE TENSIÓN



CALIDAD Y EFICIENCIA ENERGÉTICA
Serie ST

SERIE ST

Estabilizador de tensión automático trifásico

Estabilizador de tensión trifásico para corrección rápida y automática de la tensión de salida frente a variaciones de tensión en la red y variaciones de consumo en la carga.

Serie ST - Control y regulación común trifásica referida a 2U-2V.
- Apto para redes y cargas trifásicas equilibradas.

Serie STF - Control y regulación común independiente por fase referido a 2U-N, 2V-N, 2W-N.
- Apto para redes y cargas desequilibradas. Permite carga monofásica.

POTENCIA

1 ÷ 100 kVA

TENSIÓN ENTRADA

3 x 400 V+N

TENSIÓN SALIDA

3 x 400 V+N

Aplicaciones

- Centros de datos y procesamiento.
- Telecomunicaciones y transmisiones.
- Hospitales y centros médicos.
- Oficinas, hoteles y comercios.
- Maquinaria industrial, motores, robots, láser.
- Equipos eléctricos o electrónicos sensibles.

1. Evitan el mal funcionamiento de equipos e instalaciones sensibles en general causadas por oscilaciones en la tensión de red.
2. Reduce las posibles averías de equipos electrónicos por sobretensiones.
3. Distorsión nula entre entrada y salida sin conmutaciones ni transitorios de interruptores estáticos.

Normativa

IEC/UNE-EN 61439-1

Potencia ≤ 40 kVA:
IEC/UNE-EN 61558-1

Potencia > 40 kVA:
IEC/UNE-EN 60076-11

Certificaciones





CALIDAD Y EFICIENCIA ENERGÉTICA
Serie ST

ESTABILIZADORES DE TENSIÓN

Conexión

POR BORNES en el interior que protege frente contactos directos peligrosos.

Controlador

DIGITAL de alta resolución.

Regulación

CONTINUA POR BOOSTER serie entre entrada/salida y autotransformador variable motorizado.

Display

PARA VISUALIZACIÓN de la tensión de salida.

Interruptor

MAGNETOTÉRMICO ON/OFF en el panel frontal.



SERIE ST

Ficha técnica

POTENCIA

1 ÷ 100 kVA

TENSIÓN DE ENTRADA

400 V + N

MARGEN DE ENTRADA

± 15%

TENSIÓN DE SALIDA

400 V + N

PRECISIÓN DE SALIDA

± 1%

TIEMPO DE RESPUESTA

≈ 20 V/s

FRECUENCIA

50/60 Hz

Tª AMBIENTE

30 °C

ÍNDICE DE PROTECCIÓN

IP23

SERVICIO

Continuo

DISTORSIÓN ARMÓNICA

Nula

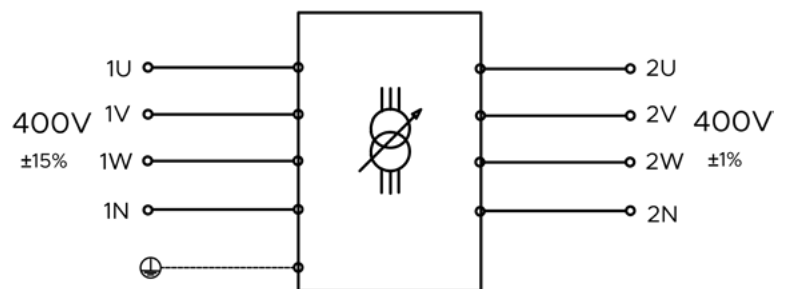
EFICIENCIA

> 95%

ESTABILIZADOR DE TENSIÓN AUTOMÁTICO TRIFÁSICO



Esquema eléctrico





ESTABILIZADORES DE TENSIÓN

Datos técnicos - modelos estándar

Serie ST -
Control trifásico común

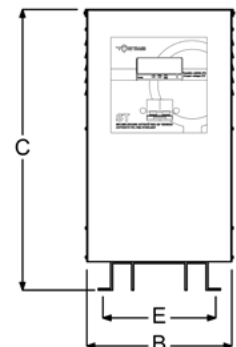
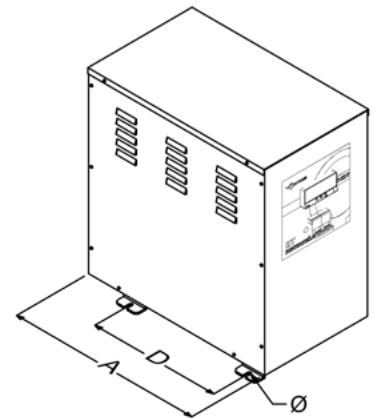
POTENCIA (kVA)	REFERENCIAS	INTENSIDAD (A)	
		Entrada	Salida
1	ST01	1,4	1,4
2	ST02	2,9	2,9
3	ST03	4,3	4,3
5	ST05	7,2	7,2
7,5	ST07	10,8	10,8
10	ST10	14,4	14,4
15	ST15	21,7	21,7
20	ST20	28,9	28,9
30	ST30	43,3	43,3
40	ST40	57,7	57,7
50	ST50	72,2	72,2
60	ST60	86,6	86,6
80	ST80	115,5	115,5
100	ST100	144,3	144,3

Serie STF -
Control independiente por fase

POTENCIA (kVA)	REFERENCIAS	INTENSIDAD (A)	
		Entrada	Salida
1	STF01	1,4	1,4
2	STF02	2,9	2,9
3	STF03	4,3	4,3
5	STF05	7,2	7,2
7,5	STF07	10,8	10,8
10	STF10	14,4	14,4
15	STF15	21,7	21,7
20	STF20	28,9	28,9
30	STF30	43,3	43,3
40	STF40	57,7	57,7
50	STF50	72,2	72,2
60	STF60	86,6	86,6
80	STF80	115,5	115,5
100	STF100	144,3	144,3

Dimensiones - Serie ST

POTENCIA (kVA)	REF.	DIMENSIONES (mm)						PESO (kg)
		A	B	C	D	E	Ø	
1	ST01	370	225	375	325	205	7	16
2	ST02	450	260	490	320	220	9	20
3	ST03	450	260	490	320	220	9	26
5	ST05	450	260	490	320	220	9	30
7,5	ST07	450	260	490	320	220	9	33
10	ST10	520	300	585	350	235	11	36
15	ST15	520	300	585	350	235	11	63
20	ST20	750	440	915	400	420	13	71
30	ST30	750	440	915	400	420	13	114
40	ST40	750	440	915	400	420	13	126
50	ST50	930	640	1250	480	600	16	195
60	ST60	930	640	1250	480	600	16	165
80	ST80	930	640	1250	480	600	16	190
100	ST100	930	640	1250	480	600	16	205



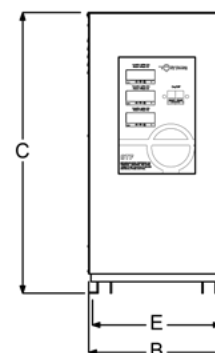
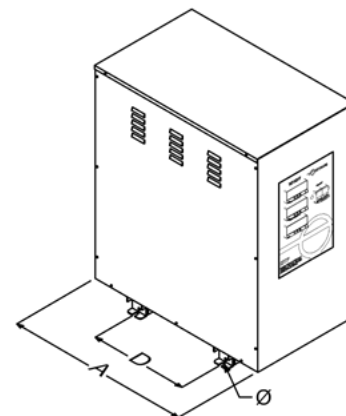
ESTABILIZADORES DE TENSIÓN



CALIDAD Y EFICIENCIA ENERGÉTICA
Serie ST

Dimensiones - Serie STF

POTENCIA (kVA)	REF.	DIMENSIONES (mm)						PESO (kg)
		A	B	C	D	E	Ø	
1	STF01	370	225	375	325	205	7	16
2	STF02	450	260	490	320	220	9	35
3	STF03	590	374	665	400	355	11	40
5	STF05	590	374	665	400	355	11	46
7,5	STF07	750	440	915	400	420	13	74
10	STF10	750	440	915	400	420	13	77
15	STF15	750	440	915	400	420	13	98
20	STF20	750	440	915	400	420	13	107
30	STF30	930	640	1250	480	600	16	168
40	STF40	930	640	1250	480	600	16	225
50	STF50	930	640	1250	480	600	16	283
60	STF60	930	640	1250	480	600	16	304
80	STF80	1080	840	1450	660	800	16	351
100	STF100	1080	840	1450	660	800	16	450



Cableado y protección - Serie ST

POTENCIA (kVA)	REF.*	Pasacables		PROTECCIONES PRIMARIO (A)	PROTECCIONES SECUNDARIO (A)
		Ø máx. (mm)	Cantidad	(Magneto. Curva C)	(C / gG)
1	ST01	PG-29	2	6	2
2	ST02	PG-38	2	6	3,15
3	ST03	PG-38	2	6	4
5	ST05	PG-38	2	10	8
7,5	ST07	PG-38	2	16	12
10	ST10	PG-38	2	20	16
15	ST15	PG-38	2	32	25
20	ST20	PG-38	2	40	32
30	ST30	PG-38	2	63	40
40	ST40	PG-48	3	80	63
50	ST50	NO	0	100	80
60	ST60	NO	0	125	80
80	ST80	NO	0	160	120
100	ST100	NO	0	200	150

(*) Protección PRI incluida. Protección SEC recomendada



CALIDAD Y EFICIENCIA ENERGÉTICA
Serie ST

ESTABILIZADORES DE TENSIÓN

Cableado y protección - Serie STF

POTENCIA (kVA)	REF.*	Pasacables		PROTECCIONES PRIMARIO (A)	PROTECCIONES SECUNDARIO (A)
		Ø máx. (mm)	Cantidad	(Magneto. Curva C)	(C / gG)
1	STF01	PG-29	2	6	2
2	STF02	PG-38	2	6	3,15
3	STF03	PG-38	2	6	4
5	STF05	PG-38	2	10	8
7,5	STF07	PG-48	3	16	12
10	STF10	PG-48	3	20	16
15	STF15	PG-48	3	32	25
20	STF20	PG-48	3	40	32
30	STF30	NO	0	63	40
40	STF40	NO	0	80	63
50	STF50	NO	0	100	80
60	STF60	NO	0	125	80
80	STF80	NO	0	160	120
100	STF100	NO	0	200	150

(*) Protección PRI incluida. Protección SEC recomendada

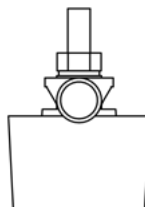
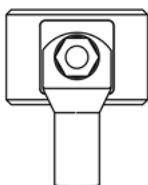
Conexiones

CONEXIÓN		SECCIÓN MÁX. CONDUCTOR (mm ²)	PAR DE APRIETE MÁX. (Nm)	POTENCIA (kVA)	
Tipo	Tamaño			Primario	Secundario
B3	2,5 mm ²	4	0,4 - 0,6	1-10	
	6 mm ²	10	0,8 - 1,2	15	1-2
	10 mm ²	16	1,2 - 1,8	20-30	3-10
	16 mm ²	25	1,2 - 2	40	15-2
	25 mm ²	35	2 - 3		40
	35 mm ²	50	2,5 - 3,5	50	50
R2	M10	150	27	60-100	60-100

B3



R2



ESTABILIZADORES DE TENSIÓN



CALIDAD Y EFICIENCIA ENERGÉTICA
Serie STA

SERIE STA

Estabilizador de tensión automático trifásico acondicionador de red

Estabilizador de tensión trifásico para corrección rápida y automática de la tensión de salida frente a variaciones de tensión en la red y variaciones de consumo en la carga. Acondicionador de red con transformador de aislamiento galvánico y pantalla electrostática, proporcionando una tensión de salida perfectamente estable, así como la atenuación y filtrado de perturbaciones de la red.

Serie STA - Control y regulación común trifásica referida a 2U-2V.
- Apto para redes y cargas trifásicas equilibradas.

Serie STAF - Control y regulación común independiente por fase referido a 2U-N, 2V-N, 2W-N.
- Apto para redes y cargas desequilibradas. Permite carga monofásica.

1. Evitan el mal funcionamiento de equipos e instalaciones sensibles en general causadas por oscilaciones en la tensión de red.
2. Reduce las posibles averías de equipos electrónicos por sobretensiones.
3. Distorsión nula entre entrada y salida sin conmutaciones ni transitorios de interruptores estáticos.

POTENCIA

1 ÷ 100 kVA

TENSIÓN ENTRADA

400 V

TENSIÓN SALIDA

400 V+N

Aplicaciones

- Centros de datos y procesamiento.
- Telecomunicaciones y transmisiones.
- Hospitales y centros médicos.
- Oficinas, hoteles y comercios.
- Maquinaria industrial, motores, robots, láser.
- Equipos eléctricos o electrónicos sensibles.

Normativa

IEC/UNE-EN 61439-1

Potencia ≤ 40 kVA:
IEC/UNE-EN 61558-1

Potencia > 40 kVA:
IEC/UNE-EN 60076-11

Certificaciones





CALIDAD Y EFICIENCIA ENERGÉTICA
Serie STA

ESTABILIZADORES DE TENSIÓN

Conexión

POR BORNES en el interior que protege frente contactos directos peligrosos.

Controlador

DIGITAL de alta resolución.

Aislamiento

GALVÁNICO y regulación continua por booster serie entre entrada/salida y autotransformador variable motorizado.

Display

PARA VISUALIZACIÓN de la tensión de salida.

Interruptor

MAGNETOTÉRMICO ON/OFF en el panel frontal.



SERIE STA

Ficha técnica

POTENCIA

1 ÷ 100 kVA

TENSIÓN DE ENTRADA

400 V

MARGEN DE ENTRADA

± 15%

TENSIÓN DE SALIDA

400 V + N

PRECISIÓN DE SALIDA

± 1%

TIEMPO DE RESPUESTA

≈ 20 V/s

FRECUENCIA

50/60 Hz

Tª AMBIENTE

30 °C

ÍNDICE DE PROTECCIÓN

IP23

SERVICIO

Continuo

DISTORSIÓN ARMÓNICA

Nula

EFICIENCIA

> 95%

TENSIÓN DE ENSAYO

3 kV

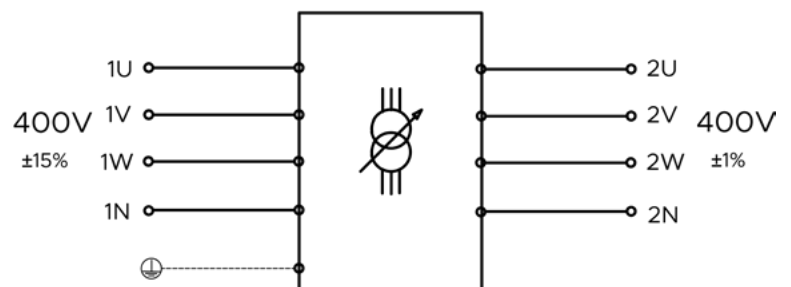
ACONDICIONADOR DE RED

Transformador de aislamiento incorporado

ESTABILIZADOR DE TENSIÓN AUTOMÁTICO TRIFÁSICO ACONDICIONADOR DE RED



Esquema eléctrico





CALIDAD Y EFICIENCIA ENERGÉTICA
Serie STA

ESTABILIZADORES DE TENSIÓN

Datos técnicos - modelos estándar

Serie STA -
Control trifásico común

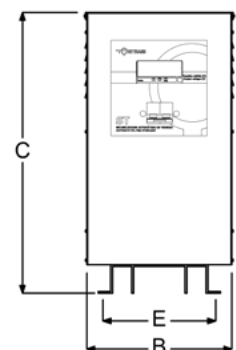
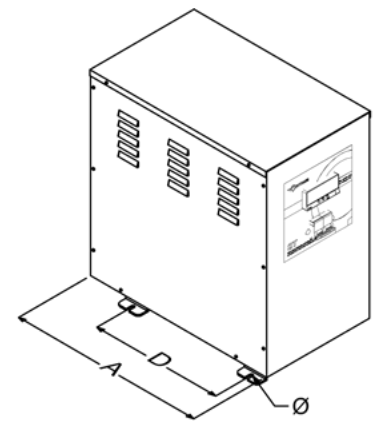
POTENCIA (kVA)	REFERENCIAS	INTENSIDAD (A)	
		Entrada	Salida
1	STA01	1,4	1,4
2	STA02	2,9	2,9
3	STA03	4,3	4,3
5	STA05	7,2	7,2
7,5	STA07	10,8	10,8
10	STA10	14,4	14,4
15	STA15	21,7	21,7
20	STA20	28,9	28,9
30	STA30	43,3	43,3
40	STA40	57,7	57,7
50	STA50	72,2	72,2
60	STA60	86,6	86,6
80	STA80	115,5	115,5
100	STA100	144,3	144,3

Serie STAF -
Control independiente por fase

POTENCIA (kVA)	REFERENCIAS	INTENSIDAD (A)	
		Entrada	Salida
1	STFA01	1,4	1,4
2	STFA02	2,9	2,9
3	STFA03	4,3	4,3
5	STFA05	7,2	7,2
7,5	STFA07	10,8	10,8
10	STFA10	14,4	14,4
15	STFA15	21,7	21,7
20	STFA20	28,9	28,9
30	STFA30	43,3	43,3
40	STFA40	57,7	57,7
50	STFA50	72,2	72,2
60	STFA60	86,6	86,6
80	STFA80	115,5	115,5
100	STFA100	144,3	144,3

Dimensiones - Serie STA

POTENCIA (kVA)	REF.	DIMENSIONES (mm)						PESO (kg)
		A	B	C	D	E	Ø	
1	STA01	450	260	490	320	220	9	28
2	STA02	450	260	490	320	220	9	40
3	STA03	450	260	490	320	220	9	52
5	STA05	520	300	585	350	235	11	70
7,5	STA07	520	300	585	350	235	11	87
10	STA10	590	374	665	400	355	11	110
15	STA15	750	440	915	400	420	13	163
20	STA20	750	440	915	400	420	13	200
30	STA30	930	640	1250	480	600	16	284
40	STA40	1080	840	1450	660	800	16	343
50	STA50	1080	840	1450	660	800	16	429
60	STA60	1080	840	1450	660	800	16	440
80	STA80	1080	840	1450	660	800	16	517
100	STA100	1080	840	1450	660	800	16	585



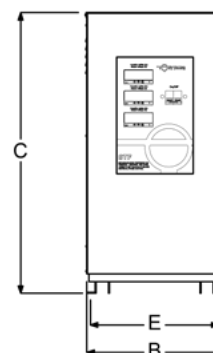
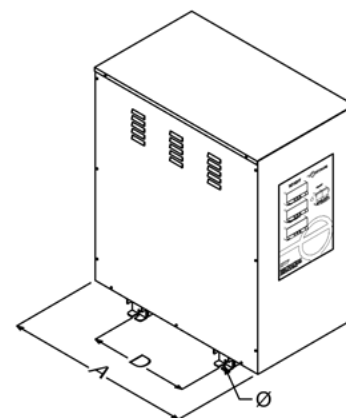
ESTABILIZADORES DE TENSIÓN



CALIDAD Y EFICIENCIA ENERGÉTICA
Serie STA

Dimensiones - Serie STAF

POTENCIA (kVA)	REFS.	DIMENSIONES (mm)						PESO (kg)
		A	B	C	D	E	Ø	
1	STFA01	450	260	490	320	220	9	95
2	STFA02	590	374	665	400	355	11	105
3	STFA03	750	440	915	400	420	13	129
5	STFA05	750	440	915	400	420	13	180
7,5	STFA07	750	440	915	400	420	13	209
10	STFA10	930	640	1250	480	600	16	255
15	STFA15	930	640	1250	480	600	16	363
20	STFA20	930	640	1250	480	600	16	447
30	STFA30	1080	840	1450	660	800	16	673
40	STFA40	1080	840	1450	660	800	16	850
50	STFA50	1280	1080	1550	660	1040	16	1008
60	STFA60	1280	1080	1550	660	1040	16	1089
80	STFA80	1280	1080	1550	660	1040	16	1251
100	STFA100	1280	1080	1550	660	1040	16	1470



Cableado y protección - Serie STA

POTENCIA (kVA)	REF.*	Pasacables		PROTECCIONES PRIMARIO (A)	PROTECCIONES SECUNDARIO (A)
		Ø máx. (mm)	Cantidad	(Magneto. Curva C)	(C / gG)
1	STA01	PG-38	2	6	2
2	STA02	PG-38	2	6	3,15
3	STA03	PG-38	2	6	4
5	STA05	PG-38	2	10	8
7,5	STA07	PG-38	2	16	12
10	STA10	PG-48	3	20	16
15	STA15	PG-48	3	32	25
20	STA20	PG-48	3	40	32
30	STA30	NO	0	63	40
40	STA40	NO	0	80	63
50	STA50	NO	0	100	80
60	STA60	NO	0	125	80
80	STA80	NO	0	160	120
100	STA100	NO	0	200	150

(*) Protección PRI incluida. Protección SEC recomendada



CALIDAD Y EFICIENCIA ENERGÉTICA
Serie STA

ESTABILIZADORES DE TENSIÓN

Cableado y protección - Serie STAF

POTENCIA (kVA)	REFS.*	Pasacables		PROTECCIONES PRIMARIO (A)	PROTECCIONES SECUNDARIO (A)
		Ø max. (mm)	Cantidad	(Magneto. Curva C)	(C / gG)
1	STFA01	PG-38	2	6	2
2	STFA02	PG-38	2	6	3,15
3	STFA03	PG-48	3	6	4
5	STFA05	PG-48	3	10	8
7,5	STFA07	PG-48	3	16	12
10	STFA10	NO	0	20	16
15	STFA15	NO	0	32	25
20	STFA20	NO	0	40	32
30	STFA30	NO	0	63	40
40	STFA40	NO	0	80	63
50	STFA50	NO	0	100	80
60	STFA60	NO	0	125	80
80	STFA80	NO	0	160	120
100	STFA100	NO	0	200	150

(*) Protección PRI incluida. Protección SEC recomendada

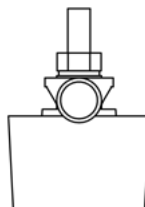
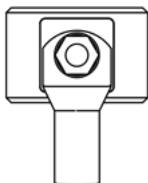
Conexiones

CONEXIÓN		SECCIÓN MÁX. CON- DUCTOR (mm ²)	PAR DE APRIETE MÁX. (Nm)	POTENCIA (kVA)	
Tipo	Tamaño			Primario	Secundario
B3	2,5 mm ²	4	0,4 - 0,6	1-10	
	6 mm ²	10	0,8 - 1,2	15	1-2
	10 mm ²	16	1,2 - 1,8	20-30	3-10
	16 mm ²	25	1,2 - 2	40	15-2
	25 mm ²	35	2 - 3		40
	35 mm ²	50	2,5 - 3,5	50	50
R2	M10	150	27	60-100	60-100

B3



R2



GUÍA DE SELECCIÓN

FILTROS DE SALIDA

VARIADORES DE FRECUENCIA A MOTOR

Series **LDT, IMT**

Filtros dV/dt: atenúan dV/dt de tensión y rizado de corriente.

Series **LCM, LC, LCAT**

Filtros senoidales: eliminan totalmente dV/dt restaurando la tensión senoidal entre fases.

Series **LCMC, LCTT**

Filtros senoidales 4 polos: eliminan totalmente dV/dt restaurando la tensión senoidal entre fases y entre fases/tierra.

	LDT	IMT	LCM LC LCAT	LCMC LCTT
Parámetro				
Impedancia serie.	1%	3%	5-7%	5-7%
Atenuación dV/dt modo diferencial entre fases.	SI	SI	SI	SI
Atenuación dV/dt modo común a tierra (*).	NO	NO	NO	SI
Factor atenuación dV/dt.	6÷8 veces	10÷12 veces	≈100%	≈100%
Restauración tensión PWM a Onda Senoidal entre fases.	NO	NO	SI	SI
Restauración tensión PWM a Onda Senoidal entre fases/tierra.	NO	NO	NO	SI

Distancia máxima recomendada cable apantallado entre variador y motor

Tipo cable (*) / frecuencia conmutación VDF

x1 cable por fase / 3 ÷ 4 kHz	≤ 200 m	≤ 200 m	≤ 1000m	≤ 2000 m
x1 cable por fase / 5 ÷ 3 kHz	≤ 125 m	≤ 125 m	≤ 600 m	≤ 1000 m
x1 cable por fase / 7 ÷ 8 kHz	≤ 50 m	≤ 50 m	≤ 300 m	≤ 500 m

(*) para x2 cables por fase reducir distancias ÷2

Tecnologías constructivas aplicables al diseño y fabricación de inductancias y filtros

BOBINADOS DE ALUMINIO O COBRE SEGÚN APLICACIÓN, CORRIENTE Y FRECUENCIA:

- Hilo redondo esmaltado grado 2 clase térmica 200 °C.
- Pletina rectangular esmaltada grado 2 o encintada doble cruzada clase térmica 220 °C.
- Lámina de folio recocido borde suave.
- Conductor Litz múltiples hilos esmaltados cableados en string.

NÚCLEOS MAGNÉTICOS SEGÚN LA APLICACIÓN, INDUCTANCIA Y FRECUENCIA:

- Chapa magnética GO y GO de alta permeabilidad.
- Chapa magnética NOGO y NOGO de alta permeabilidad.
- Ferrita, amorfos y nanocristalinos.

CLASE DE AISLAMIENTO: F155 °C o H180 °C según la clase térmica requerida.

CONEXIONES: Bornes a presión, tornillos o pletinas, según la intensidad.

IMPREGNACIÓN: Al vacío y a presión (VPI) con barniz de base de resina epoxy y posterior secado al horno.

TRATAMIENTOS ANTICORROSIVOS: Hasta grado C4M según ISO12944.

SENSORES DE TEMPERATURA: PT100, contactos térmicos NC de alarma y disparo, NTC, ...

OPCIONAL: Silent blocks, cáncamos de elevación, integraciones de múltiples inductancias.

VIDA ÚTIL: ≥ 20 años y MTBF 106 horas.

Características técnicas aplicables al diseño y fabricación de inductancias y filtros

Características eléctricas

- ✓ **Intensidad nominal:** 100 ÷ 5000 Arms
- ✓ **Tensión nominal:**
 - LV: 400 ÷ 1100 V
 - MV: 3,6 ÷ 17.5 kV
- ✓ **Inductancia:**
 - 1 ÷ 900 μ H
 - 1 ÷ 900 mH
- ✓ **Tolerancia inductancia:** $\pm 5\%$ / $\pm 10\%$ según aplicación
- ✓ **Linealidad inductancia:** 1,5 ÷ 5 x I_n sin saturación
- ✓ **Frecuencia nominal:** DC / AC: 25 ÷ 400 Hz
- ✓ **Frecuencia de conmutación:**
 - 2 ÷ 10 kHz Core chapa magnética
 - >10 ÷ 50 kHz Core ferrita
- ✓ **Armónicos de corriente:** FFT especificada acorde topología de conmutación
- ✓ **Pendiente dV/dt:** Hasta 10 kV/ μ s
- ✓ **Stress tensión fase-tierra:**
 - LV: : 2500 V p_{ph-gnd}
 - MV: 25000 V p_{ph-gnd}
- ✓ **Tensión de aislamiento:**
 - LV: 1,1 kV
 - MV: 17,5 kV
- ✓ **Ensayo tensión aplicada :**
 - LV: 4 kV 1' 50 Hz
 - MV: 38kV 1' 50 Hz
- ✓ **Ensayo rayo BIL:** Hasta 95 kV 1,2/50 μ s
- ✓ **Corriente de cortocircuito:** Hasta 200 kA 1'
- ✓ **Numero de columnas:**
 - 1, 2, 3 y 4
 - Opcional acorazado para modo común
- ✓ **Numero de fases:** 1, 2, 3 y 4 para neutro
- ✓ **Aislamiento:** Tipo seco
- ✓ **Servicio:** Indoor
- ✓ **Protección choque eléctrico:** Clase I
- ✓ **Grado de protección contacto:** IP00

Condiciones de servicio

- ✓ **Temperatura ambiente:** 50 °C / hasta 80 °C dependiendo de la aplicación
- ✓ **Altitud de instalación:** ≤1000 m / hasta 4500 m
- ✓ **Humedad relativa del aire:** ≤95%
- ✓ **Clase climática:** C2. Temperatura mínima de funcionamiento, transporte y almacenamiento -25 °C
- ✓ **Clase medioambiental:** E1. Condensación ocasional y contaminación limitada
- ✓ **Clase de fuego:** F0 - Sin consideraciones de riesgo al fuego
- ✓ **Requisitos sísmicos:** Aceleración vertical ≤0,2 g
- ✓ **Nivel de vibración:** Según especificación solicitada
- ✓ **Protección contra agua o líquidos:** No protegido
- ✓ **Condiciones especiales:** No protegido contra la contaminación por sustancias de origen biológico, químico, partículas, suciedad excesiva o polvo.

Normativa aplicable

- ✓ UNE-EN IEC 61558-2-20
- ✓ UNE-EN IEC 60076-6
- ✓ UL 5085-1, UL 5085-2
- ✓ CAN/CSA C22.2 No. 66.1-06
- ✓ CAN/CSA C22.2 No. 66.2-06
- ✓ UL1446
- ✓ RoHS / REACH



(*) Otras características técnicas pueden ser consideradas según especificaciones del cliente.

CERTIFICADOS Y NORMATIVA

Certificados de producto



Los equipos fabricados por Torytrans cumplen con la legislación vigente en materia de seguridad, sanidad y protección del medio ambiente exigidos por la UE.



Los equipos fabricados por Torytrans cumplen con la legislación vigente en materia de seguridad, sanidad y protección del medio ambiente exigidos en Reino Unido.



Los equipos fabricados por Torytrans cumplen con garantía los estándares de seguridad y calidad de los productos en Estados Unidos y Canadá.



Los equipos fabricados por Torytrans cumplen con garantía los estándares de seguridad y calidad de los productos en Canadá.

Certificados de empresa



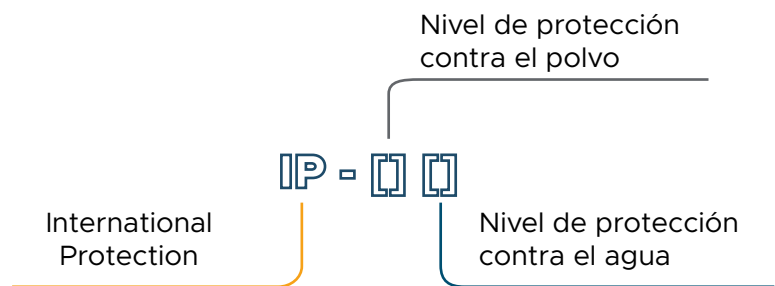
Torytrans ha sido evaluado y certificado en cuanto al cumplimiento de los requisitos de ISO 9001:2015 para el diseño y fabricación de productos inductivos.



Torytrans ha sido evaluado y certificado en cuanto al cumplimiento de los requisitos de ISO 14001:2015 para el diseño y fabricación de productos inductivos.

Índice de protección

El grado de protección IP hace referencia a la norma internacional CEI 60529 Degrees of Protection, que describe el tipo de protección aportada por los contenedores que resguardan los elementos de los equipos eléctricos, contra la entrada de materiales extraños (polvo, agua, etc.).



GRADOS DE PROTECCIÓN

Los tipos de protección más comunes son:

- IP00** Sin protección contra contacto accidental o contra la entrada de objetos extraños. Sin protección especial contra el agua.
- IP20** Protegido del contacto y contra la entrada de objetos extraños mayores de $\varnothing 12,5$ mm. Sin protección especial contra el agua.
- IP21** Protegido del contacto y contra la entrada de objetos extraños mayores de $\varnothing 12,5$ mm. Protegido del agua de lluvia en un ángulo de hasta 15° de la vertical y goteo de agua.
- IP23** Protegido del contacto y contra la entrada de objetos extraños mayores de $\varnothing 12,5$ mm. Protegido del agua de lluvia en un ángulo de hasta 60° de la vertical, durante un tiempo que no sea menor a 5 minutos.
- IP65** Protegido completamente del contacto y contra la entrada de polvo. Protegido contra chorros de agua, desde cualquier ángulo, a un promedio de 12,5 L/min.

Simbología



Inductancia



Transformador de aislamiento trifásico



Transformador de aislamiento monofásico



Compensador



Autotransformador trifásico

Protección contra choque eléctrico



Clase I

Aislamiento básico más conector protector de toma de tierra



Clase II

Aislamiento doble o reforzado, sin provisión de toma de tierra de protección



Red comercial

SEDE CENTRAL

presupuestos@torytrans.com
(+34) 926 86 14 49

Almagro - Ciudad Real

Cataluña - Aragón
Pais Vasco - Navarra

ENERQ

enerq@enerq.es
(+34) 93 787 51 19

Terrassa - Barcelona

Sevilla - Huelva - Cádiz

CORPALUZ

representaciones.corpaluz@gmail.com
(+34) 95 452 61 16 - (+34) 607 943 303

Sevilla

INTERNACIONAL

export@torytrans.com
(+34) 926 86 14 49

Almagro - Ciudad Real

Comunidad Valenciana
Albacete

CINTORA

fperez@cintora.es
(+34) 605 966 939

Rafelbuñol - Valencia

Condiciones de venta

La versión actualizada de las Condiciones Generales estará disponible al público en la página web www.torytrans.com

TORYTRANS

www.torytrans.com

Ctra. de Valdepeñas, Km 1,5
P.I. San Jorge - C/ Pitágoras, 1
13270 Almagro - Ciudad Real
España

Tel.: (+34) 926 86 14 49
presupuestos@torytrans.com
export@torytrans.com