



Transformador trifásico con aislamiento galvánico entre primario y secundario.


Para uso general como transformador de aislamiento y separación de circuitos, elimina el riesgo de accidente en caso de contacto unipolar. Para cambios de tensión en redes trifásicas, la alimentación de cargas monofásicas no debe superar un desequilibrio entre fases del 25%.

Construcción bajo envoltorio, grado de protección IP-23, en caja metálica con recubrimiento en polvo de resina epoxy-poliéster de excelentes propiedades físico mecánicas y anticorrosión. La envoltorio de Tipo II incluye ruedas en su construcción.

Tipos de conexión:

- De 1 a 25 kVA: conexión con borne de presión.
- De 31 a 80 kVA: conexión con borne espárrago para.
- De 100 a 1000 kVA: conexión con pletina para potencias.

Características Técnicas

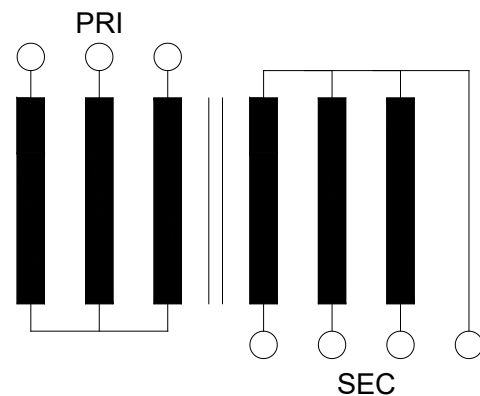
Potencia	1 ÷ 1000 kVA
Tensión PRI	3 x 400 V
Tensión SEC	3 x 230 V + N (Serie TDC) 3 x 400 V + N (Serie TTC)
Conexión	Yyn0 Dyn11 (añadir sufijo D a referencia)
Frecuencia	50/60 Hz
Factor K	K1
Temp. ambiente	30 °C
Clase térmica	F (155 °C) Hasta TTC0125 H (180 °C) A partir TTC0160
Índice protección	IP-23 
Protecc. choque elec.	Clase I
Tensión de ensayo	3 kV

Norma



Potencia ≤ 40 kVA:
IEC/UNE-EN 61558-1

Potencia > 40 kVA:
IEC/UNE-EN 60076-11



SERIE TDC Y TTC

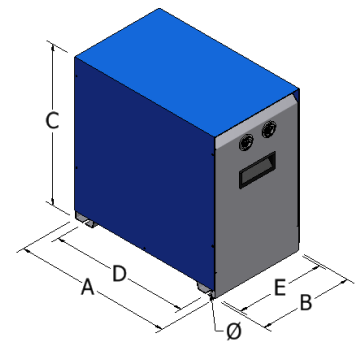
- Para uso general seleccionar la potencia nominal acorde a la carga y su factor de potencia:

$$kW = \sqrt{3} \times V \times I / 1000$$

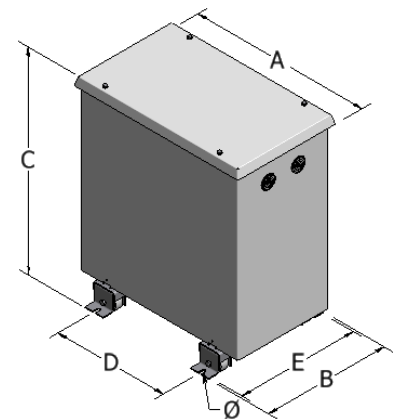
$$kVA = kW / \text{Cos } \varphi$$

- Para cargas con puntas de arranque o armónicos, consultar "Guía de Selección Potencia" al final del catálogo.

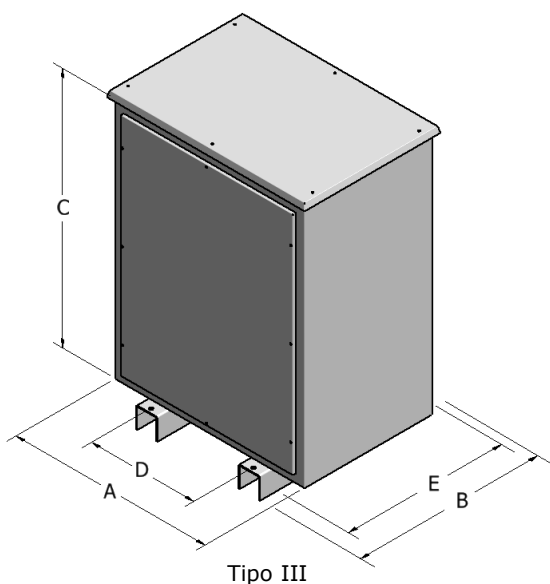
Potencia kVA	Referencia		Dimensiones mm						Peso kg	Tipo
	400/230V	400/400V	A	B	C	D	E	Ø		
1	TDC001	TTC001	300	185	305	265	165	7	18	I
2	TDC002	TTC002	300	185	305	265	165	7	25	I
3	TDC003	TTC003	370	225	375	325	205	7	33	I
4	TDC004	TTC004	370	225	375	325	205	7	37	I
5	TDC005	TTC005	370	225	375	325	205	7	42	I
6	TDC006	TTC006	370	225	375	325	205	7	50	I
8	TDC008	TTC008	475	345	520	320	320	10	62	II
10	TDC010	TTC010	475	345	520	320	320	10	73	II
12	TDC012	TTC012	545	385	615	350	360	10	92	II
16	TDC016	TTC016	545	385	615	350	360	10	106	II
20	TDC020	TTC020	615	425	690	400	400	10	127	II
25	TDC025	TTC025	615	425	690	400	400	10	148	II
31	TDC031	TTC031	775	575	940	400	550	10	213	II
40	TDC040	TTC040	775	575	940	400	550	10	248	II
50	TDC050	TTC050	775	575	940	400	550	10	297	II
63	TDC063	TTC063	775	575	940	400	550	10	281	II
80	TDC080	TTC080	775	575	940	400	550	10	346	II
100	TDC100	TTC100	930	710	1275	480	670	16	468	III
125	TDC125	TTC125	930	710	1275	480	670	16	636	III
160	TDC160	TTC160	930	710	1275	480	670	16	735	III
200	TDC200	TTC200	930	710	1275	480	670	16	832	III
250	TDC250	TTC250	1070	880	1460	660	840	16	1041	IV
315	TDC315	TTC315	1070	880	1460	660	840	16	1260	IV
400	TDC400	TTC400	1070	880	1460	660	840	16	1425	IV
500	TDC500	TTC500	1210	1070	1650	660	840	16	1645	IV
630	TDC630	TTC630	1210	1070	1650	660	840	16	1856	IV
800	TDC800	TTC800	1210	1070	1650	660	840	16	2257	IV
1000	TDC1000	TTC1000	1210	1070	1650	660	840	16	2605	IV



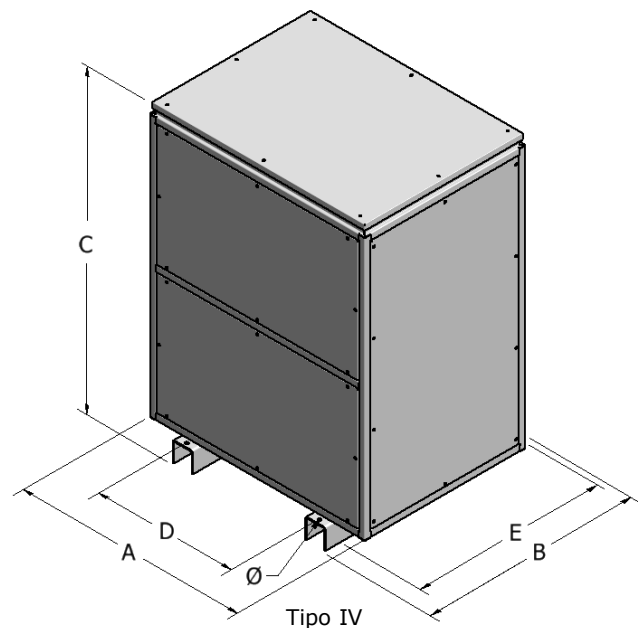
Tipo I



Tipo II



Tipo III



Tipo IV

- * Otras características, potencias, tensiones, etc., bajo consulta.
- * Torytrans se reserva el derecho a modificar los datos técnicos en cualquier momento y sin previo aviso.