



Autotransformador monofásico reversible, no separador de circuitos, destinado para cambios de tensión 400 V / 230 V.

Fijación por tornillos y mediante raíl DIN (opcional hasta 200 VA).

Avanzada tecnología propia utilizada para la fabricación y verificación eléctrica, consiguiendo satisfacer los requisitos más exigentes en comportamiento y fiabilidad.

Envolverte fabricada con una poliamida técnica V0 libre de halógenos y fósforo. Protege las conexiones y evita al usuario el acceso a las partes de contacto peligrosas.


Protección IP20 contra la humedad, polvo y corrosión. Fácil de instalar en paneles eléctricos, cajas y armarios.

Núcleo magnético pintado con barniz dieléctrico.

Conexión con borne tornillo y arandela de presión preinsertada.

Tapa transparente de protección de los bornes de conexión que evita el riesgo de accidente por contacto directo.

Características Técnicas

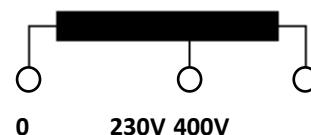
| | |
|-----------------------|---|
| Potencia | 100 VA ÷ 10 kVA |
| Tensión PRI | 400 V |
| Tensión SEC | 230 V |
| Frecuencia | 50/60 Hz |
| Temp. ambiente | 40 °C |
| Clase térmica | F (155 °C) |
| Índice protección | IP-20 |
| Protecc. choque elec. | Clase I  |
| Tensión de ensayo | 3 kV |

Norma



Potencia ≤ 4 kVA:
IEC/UNE-EN 61558-1
IEC/UNE-EN 61558-2-13
Potencia > 4 kVA:
IEC/UNE-EN 60076-11

Esquema eléctrico



SERIE AME

Indicados para aquellos casos donde se requiera una adaptación de tensiones de forma económica sin necesidad de obtener una separación galvánica ni una reducción de las perturbaciones de red.

Seleccionar la potencia nominal acorde a la carga y su factor de potencia:

$$VA = W / \text{Cos } \varphi$$

Ofrece un peso y tamaño más reducido que su transformador de aislamiento equivalente.

Su principal ventaja es que se puede utilizar tanto como para elevar como reducir la tensión (reversible).

Bajo demanda pueden fabricarse con otras tensiones, con tomas de regulación, protector térmico, etc.

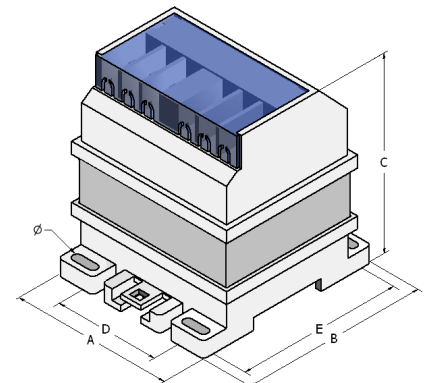
Serie AME

| Potencia VA | Referencia | Dimensiones mm | | | | | | Peso kg | Tipo |
|-------------|------------|----------------|-----|-----|-----|-----|--------|---------|------|
| | | A | B | C | D | E | Ø | | |
| 100 | AME100 | 82 | 90 | 87 | 58 | 79 | 5,5x12 | 1,3 | I |
| 200 | AME200 | 82 | 90 | 102 | 58 | 79 | 5,5x12 | 1,6 | I |
| 315 | AME315 | 94 | 106 | 107 | 58 | 90 | 7x14 | 2,3 | II |
| 400 | AME400 | 94 | 106 | 107 | 58 | 90 | 7x14 | 2,5 | II |
| 500 | AME500 | 105 | 115 | 111 | 70 | 99 | 7x14 | 3,1 | II |
| 630 | AME630 | 105 | 115 | 116 | 70 | 99 | 7x14 | 3,2 | II |
| 800 | AME800 | 115 | 123 | 127 | 80 | 106 | 7x14 | 3,5 | II |
| 1000 | AME1000 | 115 | 123 | 132 | 80 | 106 | 7x14 | 5,0 | II |
| 2000 | AME2000 | 135 | 148 | 174 | 91 | 132 | 7X15 | 10,1 | II |
| 2500 | AME2500 | 150 | 158 | 196 | 124 | 143 | 7X15 | 13,2 | III |
| 3150 | AME3150 | 150 | 158 | 206 | 124 | 143 | 7X15 | 14,4 | III |
| 4000 | AME4000 | 150 | 158 | 238 | 124 | 143 | 7X15 | 17,7 | III |
| 5000 | AME5000 | 192 | 212 | 215 | 165 | 195 | 7X16 | 24,1 | IV |
| 6300 | AME6300 | 192 | 212 | 215 | 165 | 195 | 7X16 | 27,5 | IV |
| 8000 | AME8000 | 192 | 212 | 230 | 165 | 195 | 7X16 | 30,5 | IV |
| 10000 | AME10000 | 240 | 255 | 235 | 200 | 235 | 9X18 | 43,1 | IV |

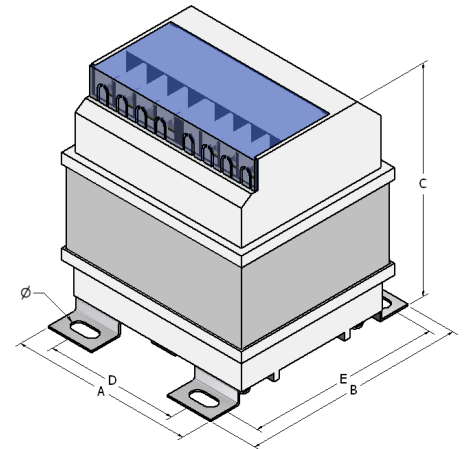
* Otras características, potencias, tensiones, etc., bajo consulta.

* También disponible en IP-00 (sin envoltente) bajo consulta.

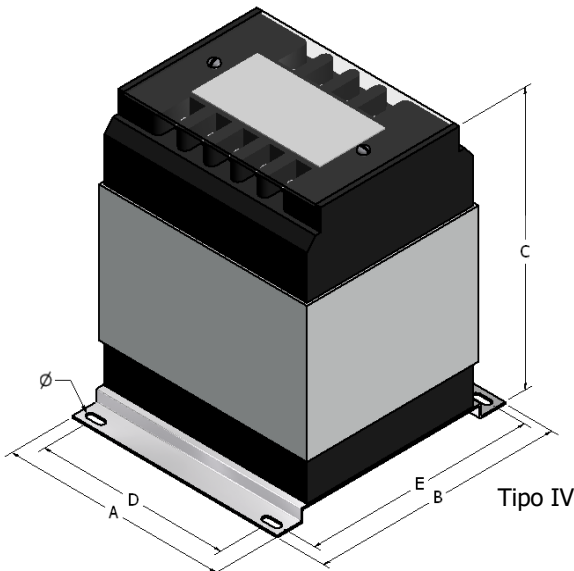
* Torytrans se reserva el derecho a modificar los datos técnicos en cualquier momento y sin previo aviso.



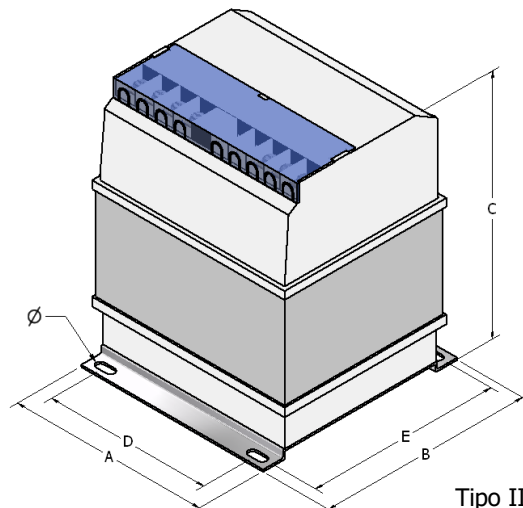
Tipo I



Tipo II



Tipo IV



Tipo III