

Inductancia trifásica de rechazo para condensadores



Inductancia filtro de rechazo para condensadores en baterías de compensación de reactiva.

Indicada para instalaciones con presencia de armónicos. Evita resonancia de condensadores en redes con presencia de armónicos.

Elimina la amplificación de corriente en los condensadores debida a los armónicos, evitando el sobrecalentamiento y su destrucción.

Protegido contra sobrettemperatura y sobrecarga, incorpora un relé térmico bimetálico rearmable que evita que la inductancia alcance temperaturas peligrosas para su normal funcionamiento


Impregnación con barniz epoxy de alto poder aglomerante que protegen tanto los bobinados como el núcleo magnético del polvo y la humedad.

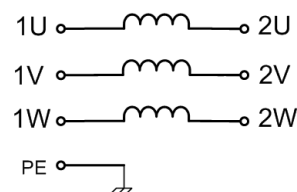
Conexión con borne de presión para corrientes hasta 20 A.

Conexión con borne espárrago para corrientes de 20 a 60 A.

Conexión pletina para corrientes superiores a 60 A.

Características Técnicas

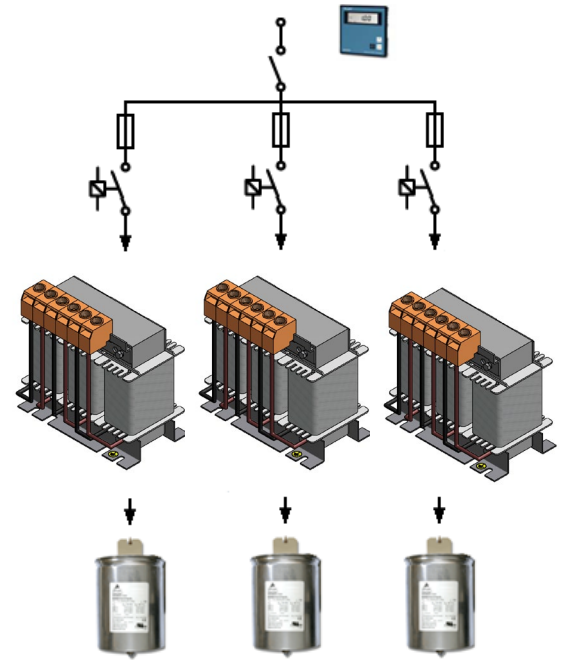
Tensión de red	3 x 400 V
Sobretensión de red	106 % x U1
Distorsión armónica THD U	3º= 0,5 % 5º= 6 % 7º= 5 % 11º= 3,5 % 13º= 3 %
Frecuencia	50 Hz
Factor sintonización	$p = 7 \%$
Frecuencia sintonización	189 Hz
Tensión de condensador	440 V
Tolerancia inductancia:	$\pm 3 \%$
Sobrecarga admisible	1,1 I _N
Linealidad	1,6 I _N
Clase térmica	F (155 °C)
Temperatura ambiente	40 °C
Índice protección	IP-00
Tensión de ensayo	3 kV
Protecc. choque elec.	Clase I 
Protector térmico	Contacto NC rearmable
Norma	Hasta IRT050: IEC/UNE-EN 61558-2-20 Desde IRT060: IEC/UNE-EN 60076-6



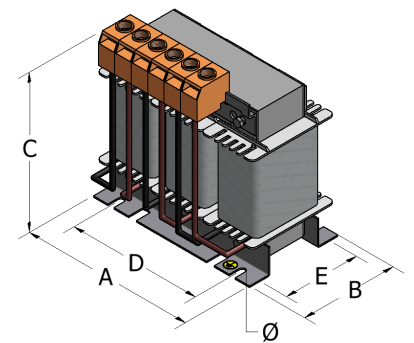
SERIE IRT

Seleccionar la inductancia para cada paso de la batería y conforme la potencia y tensión del condensador.

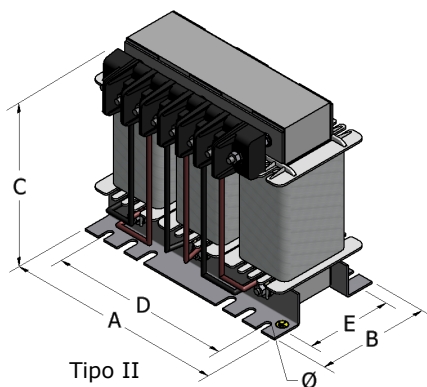
Pot. kVAr	Referencia	Condensador	Intensidad Arms	Inductancia mH
2,5	IRT002	440V 2,8 kVAr	4,1	15,331
5	IRT005	440V 5,6 kVAr	8,2	7,665
6,25	IRT006	440V 7,0 kVAr	10,2	6,132
10	IRT010	440V 11,3 kVAr	16,4	3,833
12,5	IRT012	440V 14,1 kVAr	20,5	3,066
15	IRT015	440V 16,9 kVAr	24,5	2,555
20	IRT020	440V 22,6 kVAr	32,7	1,916
25	IRT025	440V 28,1 kVAr	40,9	1,533
30	IRT030	440V 33,8 kVAr	49,1	1,278
40	IRT040	440V 45,0 kVAr	65,4	0,958
50	IRT050	440V 56,3 kVAr	81,8	0,767
60	IRT060	440V 67,5 kVAr	98,2	0,639
75	IRT075	440V 84,4 kVAr	122,7	0,511
100	IRT100	440V 112,5 kVAr	163,6	0,383



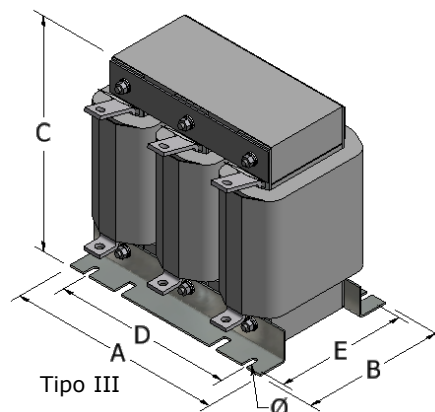
Potencia kVAr	Referencia	Dimensiones mm						Peso kg	Tipo
		A	B	C	D	E	Ø		
2,5	IRT002	150	90	150	100	62	7	3	I
5	IRT005	180	100	190	140	61	7	5	I
6,25	IRT006	180	125	190	140	86	7	8	I
10	IRT010	180	145	190	140	106	7	10	I
12,5	IRT012	240	135	215	200	88	7	10	II
15	IRT015	240	135	210	200	88	7	11	II
20	IRT020	240	155	210	200	108	7	16	II
25	IRT025	240	155	210	200	108	7	16	II
30	IRT030	265	170	250	200	113	7	22	II
40	IRT040	265	170	250	200	113	7	23	II
50	IRT050	265	155	245	200	123	7	26	III
60	IRT060	265	190	245	200	157	7	38	III
75	IRT075	300	185	305	200	137	11	43	III
100	IRT100	300	195	305	200	146	11	47	III



Tipo I



Tipo II



Tipo III

* Otras características, potencias, tensiones, etc., bajo consulta.

* Torytrans se reserva el derecho a modificar los datos técnicos en cualquier momento y sin previo aviso.