

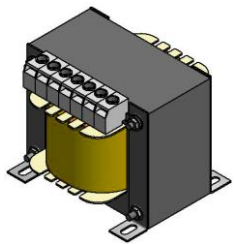
File E354573

USA Standard: UL 5085-1 / UL 5085-2

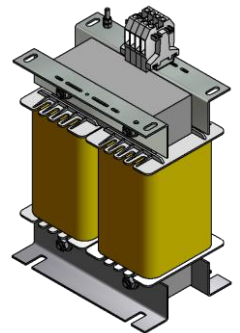
Canada Standard: CAN/CSA C22.2 No. 66.1-06, CAN/CSA C22.2 No. 66.2-06

Series:

CSS __ U __
CNS __ U __



Transformadores Monofásicos / *Single-phase Transformers*

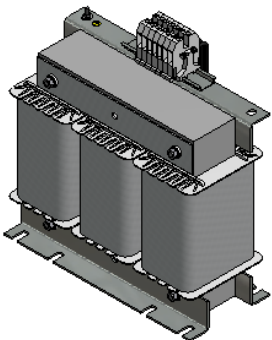


AMS __ U __

Autotransformadores Monofásicos / *Single-phase Autotransformers*

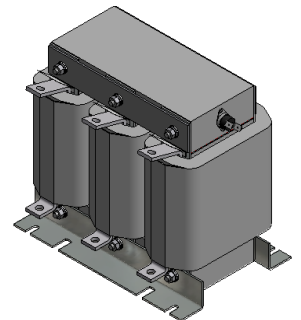
IM __ U __

Inductancias Monofásicas / *Single-phase Inductances*



TTS __ U __

Transformadores Trifásicos / *Three-phase Transformers*

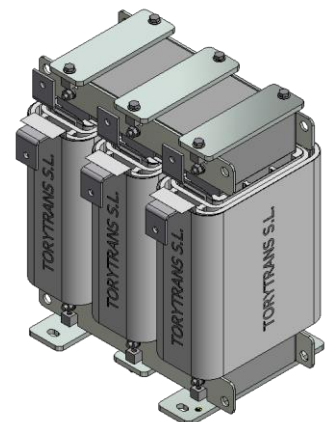
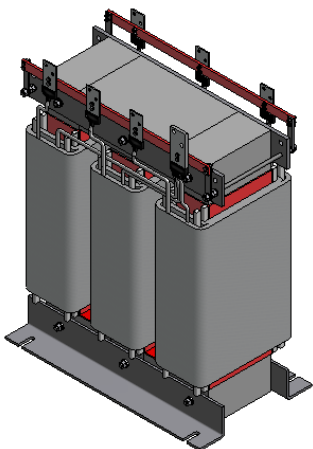


ATS __ U __

Autotransformadores Trifásicos / *Three-phase Autotransformers*

IT __ U __

Inductancias Trifásicas / *Three-phase Inductances*



Características eléctricas / *Electrical features:*

Potencia / *Rating* 10 VA ÷ 100 kVA

Tensiones / *Voltages* 12 ÷ 600 V (UL) 750 (CSA)

Frecuencia / *Frequency* 50/60 Hz

Temp. ambiente / *Ambience temp.* 40 °C

Clase térmica / *Thermal class* F (155 °C) – H (180°C)

Tensión de ensayo / *Test voltage* 4 kV

Índice protección / *Protection degree* IP-00 - IP20

Sistema aislamiento / *Isolation system* File E466028